



Gebruikershandleiding
F2040
6, 8, 12, 16
Lucht/water-warmtepomp

Inhoudsopgave

1	<i>Belangrijke informatie</i> _____	3
	Installatiegegevens _____	3
	Veiligheidsinformatie _____	4
	Serienummer _____	6
	F2040 – Een uitstekende keuze _____	7
2	<i>De warmtepomp: het hart van het huis</i> _____	8
	Functioneren warmtepomp _____	8
	Contact met de F2040 _____	10
	Onderhoud van F2040 _____	11
3	<i>Storingen in comfort</i> _____	16
	Problemen oplossen _____	16
4	<i>Technische gegevens</i> _____	17
5	<i>Verklarende woordenlijst</i> _____	18
	<i>Index</i> _____	23
	<i>Contactgegevens</i> _____	27

1 Belangrijke informatie

Installatiegegevens

Product	F2040
Serienummer	
Installatiedatum	
Installateur	

Het serienummer moet altijd worden vermeld

Certificaat dat de installatie is uitgevoerd volgens de instructies in de installatiehandleiding van NIBE en de geldende regels.

Datum _____ Handte-
kening _____

Veiligheidsinformatie

Dit apparaat kan worden gebruikt door kinderen vanaf 8 jaar of door personen met beperkingen van psychische, zintuigelijke of lichamelijke aard, of door personen met gebrek aan kennis en ervaring, wanneer zij onder toezicht staan en instructies hebben ontvangen om het apparaat veilig te gebruiken en zij de bijkomende gevaren begrijpen. Kinderen mogen niet met het apparaat spelen. Het reinigen en onderhoud dat door de gebruiker mag worden uitgevoerd, kan niet zonder toezicht door kinderen worden uitgevoerd. Rechten om ontwerpwijzigingen door te voeren zijn voorbehouden.

©NIBE 2017.



Voorzichtig!

De F2040 moet worden geïnstalleerd via een werkschakelaar met minimaal 3 mm schakelafstand.



Voorzichtig!

Als de voedingskabel beschadigd is, mag deze uitsluitend worden vervangen door NIBE, zijn servicevertegenwoordiger of een soortgelijke erkende persoon om gevaar en schade te voorkomen.

Symbolen



Voorzichtig!

Dit symbool duidt aan dat een persoon of de machine gevaar loopt.



LET OP!

Dit symbool duidt belangrijke informatie aan over wat u in de gaten moet houden tijdens onderhoud aan uw installatie.



TIP

Dit symbool duidt tips aan om het gebruik van het product te vergemakkelijken.

Keurmerk

CE Het CE-keurmerk is verplicht voor de meeste producten die in de EU worden verkocht, ongeacht het land waar ze zijn gemaakt.

IP24 Classificatie van behuizing van elektrotechnische apparatuur.



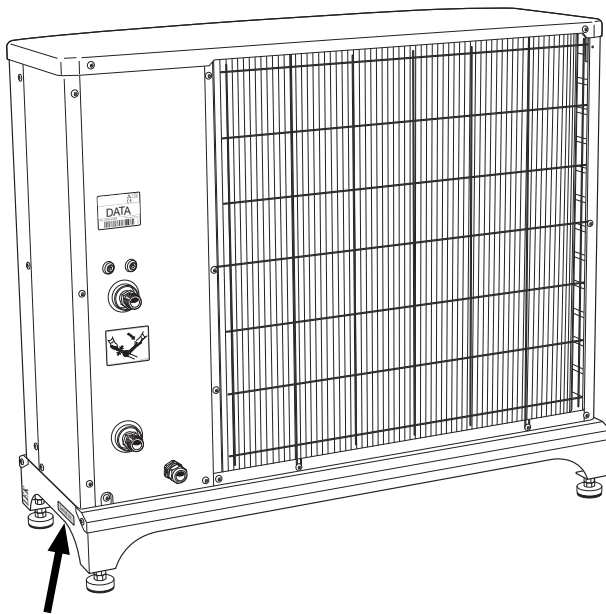
Gevaar voor personen of de machine.



Lees de gebruikershandleiding.

Serienummer

Het serienummer voor de F2040 is te vinden op de zijkant van de voet.



Serienummer



LET OP!

Voor onderhoud en ondersteuning hebt u het serienummer van het product (14 cijfers) nodig.

F2040 – Een uitstekende keuze

De F2040 is een lucht/water-warmtepomp die speciaal is ontwikkeld voor het Scandinavische klimaat en die de buitenlucht gebruikt als energiebron.

De warmtepomp is bedoeld voor aansluiting op verwarmingssystemen via water en kan zowel warm water effectief verwarmen bij hoge buitentemperaturen als een hoge warmteafgifte leveren aan het verwarmingssysteem bij lage buitentemperaturen.

Wanneer de buitentemperatuur onder het niveau van de stoptemperatuur zakt, moet alle verwarming door middel van de externe bijverwarming plaatsvinden.

Uitstekende eigenschappen van de F2040:

- ***Efficiënte Twin Rotary-compressor***

Efficiënte Twin Rotary-compressor die werkt bij temperaturen tot een minimum van -20 °C.

- ***Intelligente regeling***

F2040 aangesloten op intelligente regeling voor optimaal afstellen van de warmtepomp.

- ***Ventilator***

De F2040 heeft een automatische capaciteitsregeling voor de ventilator.

- ***Lange levensduur***

Het materiaal is gekozen vanwege de lange levensduur en is ontworpen om de Scandinavische buitenomstandigheden goed te kunnen doorstaan.

Het materiaal is gekozen vanwege de lange levensduur.

- ***Veel mogelijkheden***

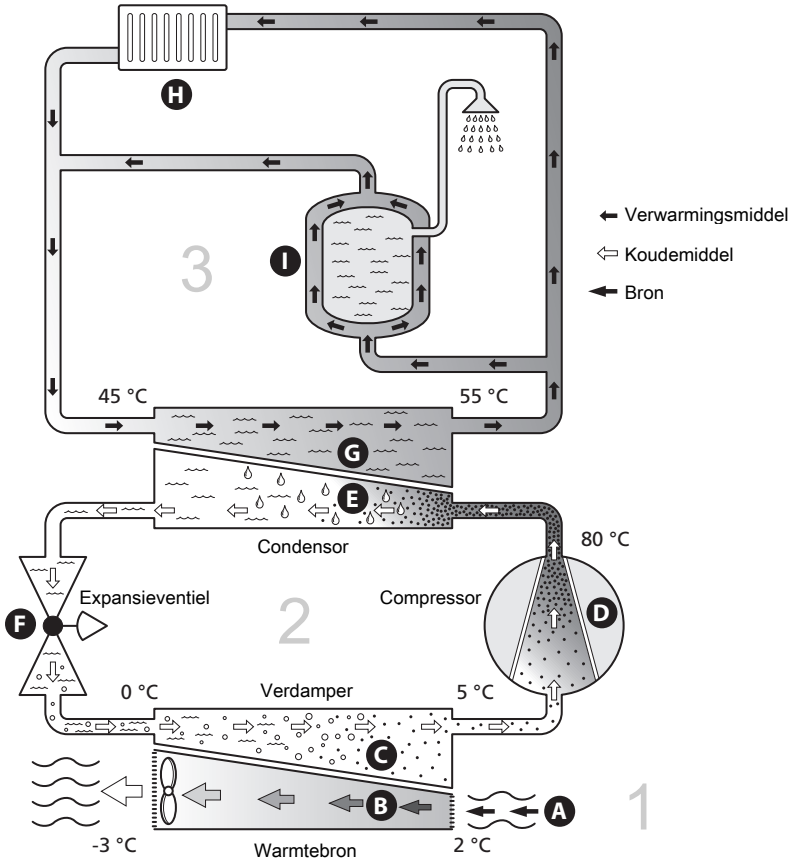
F2040 moet worden gecombineerd met de NIBE-binnenmodule VVM / NIBE, regelmodule SMO. Er is een breed scala aan systeemoplossingen en accessoires voor de binnen- en regelmodules.

- ***Stille werking***

De F2040 heeft een stille functie waarmee kan worden ingepland wanneer de F2040 op een nog lager geluidsniveau moet werken.

2 De warmtepomp: het hart van het huis

Functioneren warmtepomp



De temperaturen zijn slechts voorbeelden en kunnen per installatie en per jaargetijde verschillen.

Een lucht/water-warmtepomp kan gebruik maken van buitenlucht om een pand te verwarmen. De omzetting van de energie van de buitenlucht in verwarming van het pand vindt in drie verschillende systemen plaats. In het bronsysteem, (1), wordt beschikbare warmte-energie teruggewonnen uit de omgeving en overgebracht naar de warmtepomp. In het koelsysteem, (2), verhoogt de warmtepomp de lage temperatuur van de teruggewonnen warmte tot een hoge temperatuur. In het warmteafgifte-systeem, (3), wordt de warmte door de woning verdeeld.

Buitenlucht

- A** De buitenlucht wordt in de warmtepomp gezogen.
- B** De ventilator leidt de lucht naar de verdamper van de warmtepomp. Hier draagt de lucht zijn warmte-energie af aan het koudemiddel, waarbij de luchttemperatuur daalt. De koude lucht wordt vervolgens door de warmtepomp uitgeblazen.

Koelsysteem

- C** Er circuleert een gas (koudemiddel) in een gesloten systeem in de warmtepomp dat ook door de verdamper stroomt. Het koudemiddel heeft een zeer laag kookpunt. In de verdamper neemt het koudemiddel de warmte-energie van de buitenlucht over en begint te koken.
- D** Het gas dat bij het verdampen ontstaat, wordt naar een elektrisch aangedreven compressor geleid. Als het gas wordt samengeperst, stijgt de druk en neemt de temperatuur van het gas flink toe, van ca. 5 °C naar ca. 80 °C.
- E** Het gas wordt vanaf de compressor in een warmtewisselaar/condensor geleid, waar deze warmte-energie afgeeft aan het verwarmingssysteem van het huis. Hierna koelt het gas af en condenseert het weer tot een vloeistof.
- F** Aangezien de druk nog steeds hoog is, kan het koudemiddel door een expansieventiel stromen. Daar zakt de druk en keert het koudemiddel terug naar de oorspronkelijk temperatuur. Het koudemiddel heeft nu een volledige cyclus afgelegd. Hierna wordt het koudemiddel opnieuw naar de verdamper geleid en wordt het proces herhaald.

Verwarmingssysteem

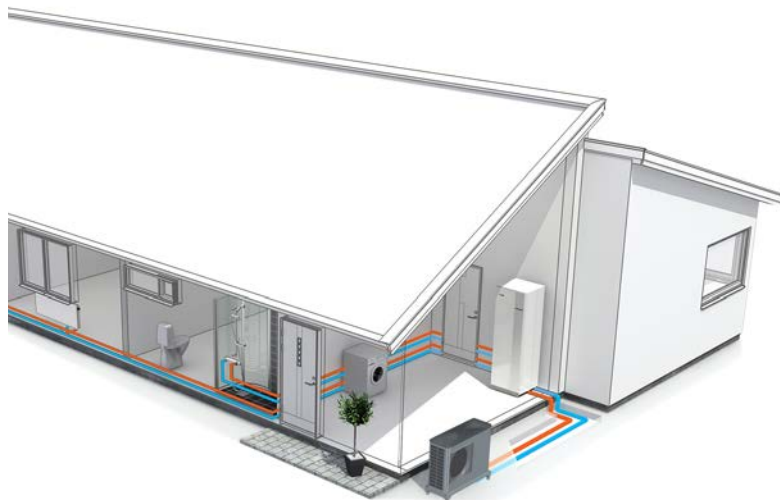
- G** De warmte-energie die het koudemiddel produceert, wordt in de condensor teruggewonnen door het water van het klimaatsysteem, het verwarmingsmiddel, dat wordt verwarmd tot 55 °C (aanvoertemperatuur).
- H** Het verwarmingssysteem circuleert in een gesloten systeem en transporteert de warmte-energie naar de boiler en de radiatoren/verwarmingsspoelen.

De temperaturen zijn slechts voorbeelden en kunnen per installatie en per jaargetijde verschillen.

Contact met de F2040

F2040 kan op verschillende manieren worden geregeld, afhankelijk van uw systeem. Uw contact met de warmtepomp vindt plaats via uw binnenmodule (VVM) of regelmodule (SMO). Zie de betreffende handleiding voor nadere informatie.

Tijdens de installatie past de installateur de benodigde instellingen voor de warmtepomp in de binnenmodule of regelmodule aan, zodat de warmtepomp optimaal binnen uw systeem functioneert.



Onderhoud van F2040

Regelmatige controles

Omdat uw warmtepomp buiten is opgesteld, is enige mate van extern onderhoud noodzakelijk.

Voorzichtig!

Onvoldoende onderhoud kan tot ernstige schade aan de F2040 leiden, die niet door de garantie gedekt wordt.

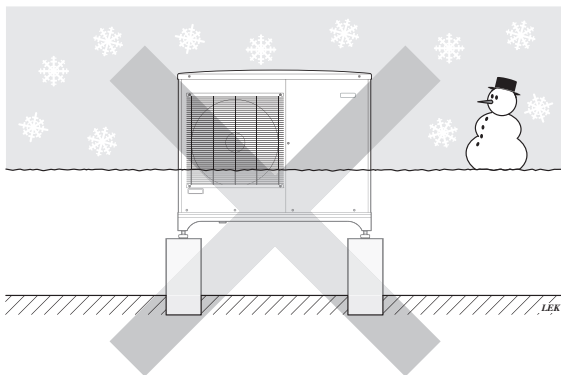
Roosters en onderpaneel controleren

Controleer in de loop van het jaar regelmatig of het inlaatrooster niet verstopt zit met bladeren, sneeuw of iets anders.

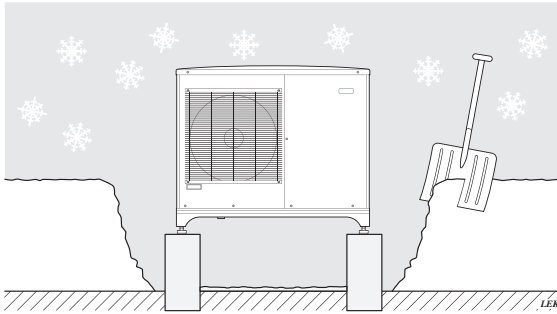
Let bij veel wind en/of bij sneeuw goed op dat de roosters niet verstopt raken.

Controleer ook of er geen vuil of bladeren in de afvoeropeningen in het onderpaneel (drie) zitten.

Controleer regelmatig of condensatie goed wordt weggeleid door de condensleiding. Vraag indien nodig de installateur om hulp.



Vorkom bij de F2040 dat de sneeuw het rooster overdekt.



Vrijhouden van sneeuw en/of ijs.

Schoonmaken van de buitenste behuizing

Indien nodig kan de buitenste behuizing worden schoongemaakt met een vochtige doek.

Wees bij het schoonmaken voorzichtig, zodat u geen krassen veroorzaakt op de warmtepomp. Spuit geen water in de roosters of de zijkanten om te voorkomen dat er water in de F2040 binnendringt. Zorg ervoor dat de F2040 niet in aanraking komt met alkalische schoonmaakmiddelen.

In geval van langdurige stroomonderbrekingen

In geval van langdurige stroomuitval wordt het aangeraden het deel van het verwarmingssysteem dat zich buiten bevindt af te tappen. Uw installateur heeft hiertoe een afsluiter met aftapklep geïnstalleerd. Neem contact op met uw installateur als u hierover twijfelt.

Stille stand

De warmtepomp kan in de "stille stand" worden gezet, waarbij het geluidsniveau van de warmtepomp wordt verlaagd. De functie is handig als de F2040 geplaatst moet worden op plaatsen waar het geluidsniveau niet te hoog mag zijn. De functie mag alleen voor beperkte periodes worden gebruikt omdat de F2040 anders mogelijk niet het berekende vermogen kan leveren.

Bespaartips

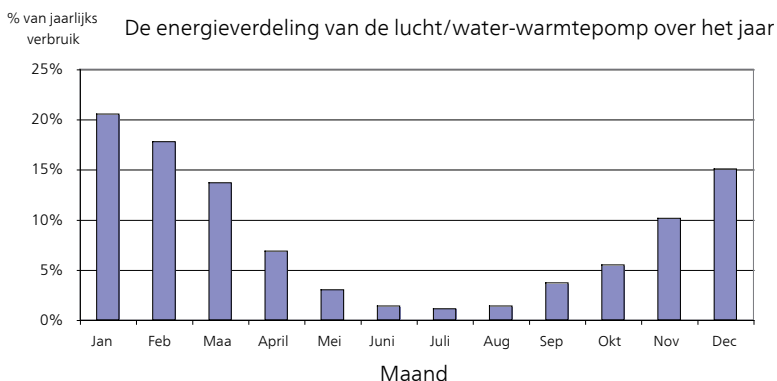
Uw warmtepomp produceert warmte en koeling en/of warmtapwater. Dit verloopt via uw bedieningsinstellingen.

Factoren die het energieverbruik beïnvloeden zijn bijvoorbeeld de binnentemperatuur, het warmtapwaterverbruik, het isolatieniveau van de woning en de hoeveelheid en grootte van de ramen. De locatie van de woning is ook een beïnvloedende factor, bijv. door de blootstelling aan wind.

Vergeet verder niet om:

- Open de thermostaatkranen volledig (behalve in de ruimtes die om verschillende redenen kouder moeten blijven, bijv. slaapkamers). De thermostaten vertragen de doorstroming van het verwarmingssysteem, wat de warmtepomp wil compenseren met hogere temperaturen. Deze gaat vervolgens harder werken en verbruikt meer elektriciteit.
- Bij externe regelsystemen moeten de instellingen voor verwarming worden verlaagd of aangepast.

Stroomverbruik



Door de binnentemperatuur met één graad te verhogen, neemt het elektriciteitsverbruik toe met ca. 5%.

Huishoudelektriciteit

In het verleden is berekend dat een gemiddeld Zweeds huishouden ongeveer 5000 kWh aan huishoudelektriciteit/jaar verbruikt. Tegenwoordig ligt dit doorgaans tussen 6000-12000 kWh/jaar.

Apparatuur	Normaal vermogen (W)		Geschat jaarverbruik (kWh)
	Bedrijf	Stand-by	
Tv (in bedrijf: 5 uur/dag, stand-by: 19 uur/dag)	200	2	380
Digitale box (in bedrijf: 5 uur/dag, stand-by: 19 uur/dag)	11	10	90
Dvd (in bedrijf: 2 uur/week)	15	5	45
TV-spelconsole (in bedrijf: 6 uur/week)	160	2	67

Apparatuur	Normaal vermogen (W)		Geschat jaarverbruik (kWh)
Radio/stereo (in bedrijf: 3 uur/dag)	40	1	50
Computer incl. beeldscherm (in bedrijf: 3 uur/dag, stand-by 21 uur/dag)	100	2	120
Gloeilamp (in bedrijf 8 uur/dag)	60	-	175
Spot, halogeen (in bedrijf 8 uur/dag)	20	-	58
Koelkast (in bedrijf: 24 uur/dag)	100	-	165
Vriezer (in bedrijf: 24 uur/dag)	120	-	380
Kachel, kookplaat (in bedrijf: 40 min./dag)	1500	-	365
Kachel, oven (in bedrijf: 2 uur/week)	3000	-	310
Afwasmachine, koudwateraansluiting (in bedrijf: 1 keer/dag)	2000	-	730
Wasmachine (in bedrijf: 1 keer/dag)	2000	-	730
Droger (in bedrijf: 1 keer/dag)	2000	-	730
Stofzuiger (in bedrijf: 2 uur/week)	1000	-	100
Motorblokverwarming (in bedrijf: 1 uur/dag, 4 maanden per jaar)	400	-	50
Verwarming passagierscompartiment (in bedrijf: 1 uur/dag, 4 maanden per jaar)	800	-	100

Deze waarden zijn geschatte voorbeeldwaarden.

Voorbeeld: Een gezin met 2 kinderen woont in een huis met 1 flatscreentv, 1 digitale box, 1 dvd-speler, 1 tv-spelconsole, 2 computers, 3 stereo's, 2 gloeilampen in de wc, 2 gloeilampen in de badkamer, 4 gloeilampen in de keuken, 3 gloeilampen buiten, een wasmachine, wasdroger, koelkast, diepvries, oven, stofzuiger, motorblokverwarming = 6240 kWh huishoud-elektriciteit/jaar.

Energiemeter

Controleer de energiemeter van de woning regelmatig, bij voorkeur een keer per maand. Op die manier merkt u verschillen in het stroomverbruik op.

Nieuwbouwhuizen hebben meestal twee energiemeters. Bereken met het verschil uw verbruik van huishoudelektriciteit.

Nieuwbouwhuizen

Nieuwbouwhuizen ondergaan een droogproces van een jaar. Het huis kan tijdens dat jaar aanzienlijk meer energie verbruiken dan daarna. Na 1-2 jaar dienen naast de stooklijn ook de verschuiving van de stooklijn en de thermostaatkleppen van het gebouw opnieuw te worden afgesteld, omdat het verwarmingssysteem altijd een lagere temperatuur vereist nadat het droogproces is voltooid.

3 Storingen in comfort

Problemen oplossen



Voorzichtig!

Werk achter afschermingen die zijn vastgezet met schroeven mag uitsluitend worden uitgevoerd door, of onder toezicht van, een gekwalificeerde installateur.



Voorzichtig!

De F2040 communiceert alle alarmmeldingen naar het binnendeel/de regelmodule (VVM / SMO).

Basishandelingen

- Let op dat de luchtstroom naar de F2040 niet wordt geblokkeerd door vreemde voorwerpen.
- Let op dat de F2040 geen uitwendige schade heeft.

IJsvorming in de ventilator, het rooster en/of de ventilatorconus op de F2040

Neem contact op met uw installateur!

Grote hoeveelheid water onder F2040

Controleer of de waterafvoer via de condenswaterleiding (KVR 10) werkt.

4 Technische gegevens

Gedetailleerde technische specificaties voor dit product zijn te vinden in de installatiehandleiding (www.nibenl.nl).

5 Verklarende woordenlijst

Aanvoerleiding

De leiding waardoor het verwarmde water wordt vervoerd van de warmtepomp naar het verwarmingssysteem van de woning (radiatoren/verwarmingsspiralen).

Aanvoertemperatuur

De temperatuur van het verwarmde water dat de warmtepomp naar het verwarmingssysteem zendt.

Afgiftesysteem

Afgiftesystemen worden ook wel verwarmingssystemen genoemd. Het gebouw wordt verwarmd met behulp van radiatoren, vloerspiralen of convectorenventilatoren.

Afgiftesysteem

De leidingen naar het klimaatsysteem van de woning vormen de warmtedragerkant.

Balanstemperatuur

De balanstemperatuur is de buitentemperatuur waarbij het door de warmtepomp geleverde capaciteit gelijk is aan de capaciteitsbehoefte in het gebouw. Dit betekent dat de warmtepomp tot deze temperatuur de gehele capaciteitsbehoefte in het gebouw voor zijn rekening neemt.

Bijverwarming

De bijverwarming is de warmte die in aanvulling op de warmte van de compressor in uw warmtepomp wordt geproduceerd. Bijverwarmers zijn bijvoorbeeld een elektrisch verwarmingselement, elektrische verwarmers, zonnestelsel, gas-/olie-/pellet-/houtbrander of blokverwarming.

Boiler

Tank waar huishoudwater wordt verwarmd. Bevindt zich ergens buiten de warmtepomp.

Circulatiepomp

Pomp die vloeistof laat circuleren in een leidingsysteem.

Compressor

Perst het gasvormige koudemiddel samen. Als het koudemiddel wordt samengeperst, nemen de druk en de temperatuur toe.

Condensor

Warmtewisselaar waar het warme gasvormige koudemiddel condenseert (afkoelt en een vloeistof wordt) en de warmte-energie afgeeft aan het verwarmings- en warmtapwatersysteem van de woning.

COP

Als een warmtepomp een COP van 5 heeft, houdt dit in dat u slechts 1/5 van uw warmtevraag betaalt. Dit verwijst naar de efficiëntie van de warmtepomp. Deze wordt gemeten bij verschillende meetwaarden, bijv.: 7 / 45 waarbij 7 staat voor de buitentemperatuur en 45 voor het aantal graden dat de toevoertemperatuur handhaaft.

Efficiëntie

Een meting om te zien hoe effectief de warmtepomp is. Hoe hoger de waarde, hoe effectiever de pomp.

Elektrische bijverwarming

Dit is elektriciteit die bijvoorbeeld door een elektrische bijverwarming tijdens de koudste dagen van het jaar als aanvulling wordt gebruikt om de warmtevraag te dekken die de warmtepomp niet aankan.

Expansievat

Reservoir met verwarmingsvloeistof dat tot taak heeft de druk in het verwarmingsstelsel te egaliseren.

Expansieventiel

Klep die de druk van het koudemiddel verlaagt, waarna de temperatuur van het koudemiddel zakt.

Huishoud-warmtapwater

Het water waarmee men bijvoorbeeld een douche neemt.

Koudemiddel

Substantie die in een gesloten circuit van de warmtepomp circuleert en die door drukveranderingen verdampt of condenseert. Tijdens het verdampen absorbeert het koudemiddel warmte-energie en tijdens het condenseren geeft het koudemiddel warmte-energie af.

Laadpomp

Zie "Circulatiepomp".

Laadspiraal

Een verwarmingsspiraal verwarmt het huishoudelijke warmtapwater (tapwater) in de boiler met verwarmingswater (verwarmingssysteem) uit de F2040.

Omgevingstemperatuursensor

Een sensor buitenshuis op, of in de buurt van, de warmtepomp. Deze sensor meldt de warmtepomp hoe warm het is op de locatie van de sensor.

Overstortventiel

Een klep die opent en een kleine hoeveelheid vloeistof doorlaat indien de druk te hoog is.

Pressostaat

Drukschakelaar die een alarm laat afgaan en/of de compressor stopt, indien er een druk ontstaat in het systeem die niet is toegestaan. Een hogedrukpressostaat wordt geactiveerd wanneer de condensdruk te groot wordt. Een lagedrukpressostaat wordt geactiveerd wanneer de verdampingsdruk te laag is.

Radiator

Een ander woord voor verwarmingselement. Deze moeten worden gevuld met water om te kunnen worden gebruikt in combinatie met de F2040.

Retourleiding

De leiding waardoor het water wordt teruggeleid van het verwarmingssysteem van de woning (radiatoren/verwarmingsspiralen) naar de verwarmingpomp.

Retourtemperatuur

De temperatuur van het water dat terugkeert naar de warmtepomp, nadat de warmte-energie is afgegeven aan de radiatoren/verwarmingsspiralen.

Shuttleklep

Een klep die vloeistof in twee richtingen kan sturen. Een shuttleklep die vloeistof naar het klimaatsysteem stuurt als de warmtepomp warmte voor het huis produceert, en naar de boiler als de warmtepomp warm water produceert.

Spiraaltank

Een verwarming met een spiraal erin. Het water in de spiraal warmt het water in de verwarming.

Stille stand

Een stand waarbij het maximale niveau voor het vermogen wordt beperkt om het geluid vanuit de warmtepomp te beperken.

Storingen in comfort

Comfortverstoringen zijn ongewenste veranderingen in het warme water/binnenhuiscomfort, bijvoorbeeld als de temperatuur van het warme water te laag is of als de binnentemperatuur niet op het gewenste niveau ligt.

Een storing in de warmtepomp is soms merkbaar in de vorm van een verstoring van het comfort.

In de meeste gevallen merkt de warmtepomp storingen op en geeft dit met alarmmeldingen aan op het display.

Tank met dubbele mantel

Een boiler met huishoud-warmtapwater (tapwater) wordt omgeven door een reservoir aan de buitenkant met boilerwater (naar de radiatoren/elementen van de woning). De warmtepomp verwarmt het boilerwater dat niet alleen naar alle radiatoren/elementen van de woning stroomt, maar ook het huishoud-warmtapwater in het reservoir aan de binnenkant verwarmt.

Ventilator

Tijdens verwarming transporteert de ventilator energie van de omgevingslucht naar de warmtepomp. Tijdens koeling transporteert de ventilator energie van de warmtepomp naar de omgevingslucht.

Verdamper

Warmtewisselaar waar het koudemiddel verdampt door de warmte-energie terug te winnen uit de lucht die vervolgens afkoelt.

Verwarmingsmiddel

Warme vloeistof, normaal gesproken water, die van de warmtepomp naar het klimaatsysteem in de woning wordt gestuurd en de woning verwarmt. De warmtedrager verwarmt ook het warme water.

Warmtefactor

Meting om te zien hoeveel warmte-energie de warmtepomp afgeeft in verhouding tot de benodigde elektrische energie voor haar werking. Een andere term hiervoor is COP.

Warmtewisselaar

Apparaat dat warmte-energie van het ene naar het andere medium overdraagt zonder de media te mengen. Voorbeelden van warmtewisselaars zijn verdamper en condensors.

6 Index

B

- Basishandelingen, 16
- Belangrijke informatie, 3
 - F2040 – Een uitstekende keuze, 7
 - Installatiegegevens, 3
 - Serienummer, 6
 - Veiligheidsinformatie, 4
- Bespaartips, 12
 - Stroomverbruik, 13

C

- Contact met de F2040, 10

D

- De warmtepomp: het hart van het huis, 8
 - Contact met de F2040, 10
 - Functioneren warmtepomp, 8
 - Onderhoud van de F2040, 11

F

- F2040 – Een uitstekende keuze, 7

G

- Grote hoeveelheid water onder de F2040, 16

I

- IJsvorming in de ventilator, het rooster en/of de ventilatorconus, 16
- In geval van langdurige stroomonderbrekingen, 12
- Installatiegegevens, 3

O

- Onderhoud van de F2040, 11
 - Bespaartips, 12
 - In geval van langdurige stroomonderbrekingen, 12
 - Regelmatige controles, 11
 - Stille stand, 12

P

- Problemen oplossen, 16
 - Grote hoeveelheid water onder de F2040, 16
 - IJsvorming in de ventilator, het rooster en/of de ventilatorconus, 16

R

- Regelmatige controles, 11

S

- Serienummer, 6
- Stille stand, 12
- Storingen in comfort, 16
- Stroomverbruik, 13

T

- Technische gegevens, 17

V

- Veiligheidsinformatie, 4
- Verklarende woordenlijst, 18
- Vermindering van het comfort
 - Basishandelingen, 16
- Verstoringen van comfort
 - Problemen oplossen, 16

W

- Warmtepompfunctie, 8–9

Contactgegevens

- AT KNV Energietechnik GmbH**, Gahberggasse 11, AT-4861 Schörföling
Tel: +43 (0)7662 8963 E-mail: mail@knv.at www.knv.at
- CH NIBE Wärmetechnik c/o ait Schweiz AG**,
Industriepark, CH-6246 Altishofen Tel: +41 58 252 21 00
E-mail: info@nibe.ch www.nibe.ch
- CZ Druzstevni zavody Drazice s.r.o.**,
Drazice 69, CZ - 294 71 Benatky nad Jizerou
Tel: +420 326 373 801 E-mail: nibe@nibe.cz www.nibe.cz
- DE NIBE Systemtechnik GmbH**, Am Reiherpfahl 3, 29223 Celle
Tel: +49 (0)5141 7546-0 E-mail: info@nibe.de www.nibe.de
- DK Vølund Varmeteknik A/S**, Member of the Nibe Group,
Brogårdsvej 7, 6920 Videbæk Tel: +45 97 17 20 33
E-mail: info@volundvt.dk www.volundvt.dk
- FI NIBE Energy Systems OY**, Juurakkotie 3, 01510 Vantaa
Tel: +358 (0)9-274 6970 E-mail: info@nibe.fi www.nibe.fi
- FR NIBE Energy Systems France Sarl**,
Zone industrielle RD 28, Rue du Pou du Ciel, 01600 Reyrieux
Tel : 04 74 00 92 92 E-mail: info@nibe.fr www.nibe.fr
- GB NIBE Energy Systems Ltd**,
3C Broom Business Park, Bridge Way, S419QG Chesterfield
Tel: +44 (0)845 095 1200 E-mail: info@nibe.co.uk www.nibe.co.uk
- NL NIBE Energietechniek B.V.**, Postbus 634, NL 4900 AP Oosterhout
Tel: 0168 477722 E-mail: info@nibenl.nl www.nibenl.nl
- NO ABK AS**, Brobekkveien 80, 0582 Oslo, Postboks 64 Vollebakk, 0516 Oslo
Tel: +47 23 17 05 20 E-mail: post@abkklima.no
www.nibeenergysystems.no
- PL NIBE-BIAWAR Sp. z o. o.** Aleja Jana Pawła II 57, 15-703 BIALYSTOK
Tel: +48 (0)85 662 84 90 E-mail: sekretariat@biawar.com.pl
www.biawar.com.pl
- RU © "EVAN"** 17, per. Boynovskiy, RU-603024 Nizhny Novgorod
Tel: +7 831 419 57 06 E-mail: kuzmin@evan.ru www.nibe-egan.ru
- SE NIBE AB Sweden**, Box 14, Hannabadsvägen 5, SE-285 21 Markaryd
Tel: +46 (0)433 73 000 E-mail: info@nibe.se www.nibe.se

Voor landen die niet in deze lijst staan kunt u contact opnemen met Nibe Sweden of kunt u kijken op www.nibe.eu voor meer informatie.

NIBE AB Sweden
Hannabadsvägen 5
Box 14
SE-285 21 Markaryd
info@nibe.se
www.nibe.eu



231039