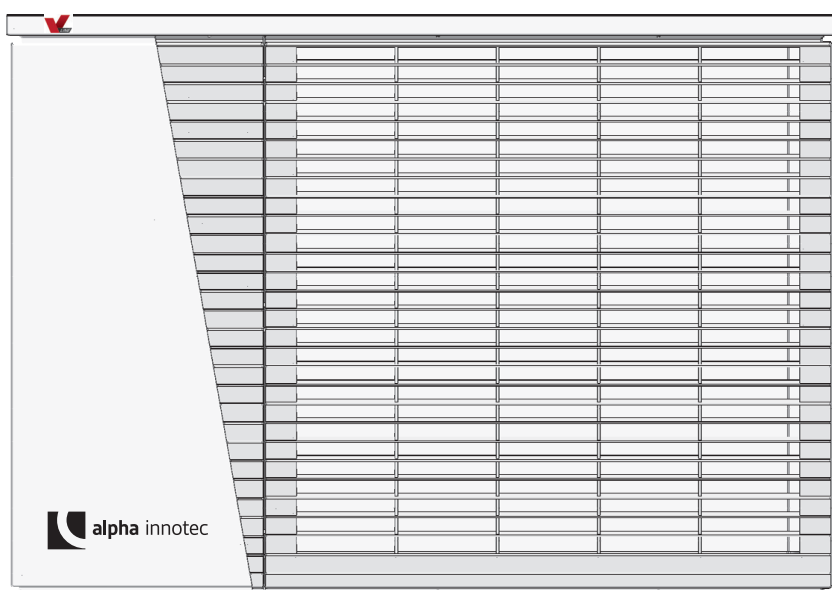


the better way to heat



Lucht/Water-warmtepompen
Duaal / buitenopstelling

Installatie- en gebruikershandleiding LWDV – serie





Inhoudsopgave

1	Over deze gebruikershandleiding.....	3
1.1	Geldigheid.....	3
1.2	Referentiedocumenten.....	3
1.3	Symbolen en aanduidingen	3
1.4	Contact.....	4
2	Veiligheid	4
2.1	Beoogd gebruik.....	4
2.2	Kwalificatie van het personeel	4
2.3	Persoonlijke beschermingsmiddelen	4
2.4	Restrisico's.....	4
2.5	Verwijdering	5
2.6	Materiële schade vermijden	5
3	Beschrijving	6
3.1	Leveringstoestand.....	6
3.2	Opbouw.....	6
3.3	Functie	6
4	Bedrijf en onderhoud	7
4.1	Energie- en milieubewust bedrijf.....	7
4.2	Onderhoud	7
5	Levering, opslag, transport en opstelling 7	
5.1	Leveringsomvang.....	7
5.2	Opslag.....	7
5.3	Uitpakken en transport.....	8
5.4	Opstelling	8
5.5	Montage met wandconsole	9
5.6	Montage op bodemconsole	9
6	Montage hydraulisch systeem.....	9
6.1	Condensafvoer	9
6.2	Aansluiting op het verwarmingscircuit	10
6.3	Drukbeveiliging.....	10
7	Montage elektrisch systeem	11
8	Spoelen, vullen en ontluchten	12
8.1	Kwaliteit verwarmingswater.....	12
8.2	Verwarmingscircuit spoelen, vullen, ontluchten.....	12
9	Hydraulische aansluitingen isoleren	12
10	Overstortventiel instellen.....	13
11	Inbedrijfstelling.....	14
12	Onderhoud.....	14
12.1	Grondbeginselen.....	14
12.2	Onderhoud naar behoefte.....	14
12.3	Condensor reinigen en spoelen	15
12.4	Jaarlijks onderhoud.....	15
13	Storingen	15
14	Demontage en verwijdering	15
14.1	Demontage	15
14.2	Verwijdering en recycling	15
	Technische gegevens / leveringsomvang	16
	Vermogenscurves	17
	Maattekeningen	18
	Opstellingsschema's	19
	Wandconsole	20
	met wanddoorvoer	20
	met hydraulische verbindingsleiding	21
	Bodemconsole	22
	met wanddoorvoer	22
	met hydraulische verbindingsleiding	23
	Boormal voor wandconsole.....	24
	met wanddoorvoer	24
	met hydraulische verbindingsleiding	25
	Fundament voor V3 met wanddoorvoer	26
	Fundament voor V4 met hydraulische verbindingsleiding	27
	Minimale afstanden	28
	Condensaatleiding	29
	Aansluiting condensaatleiding buiten.....	29
	Aansluiting condensaatleiding binnen.....	30
	Hydraulische aansluitingen	31
	LWDV met hydraulisch station	31
	LWDV met serieel buffervat en hydraulische module	32
	LWDV met gescheiden buffervat en hydraulische module	33
	Legenda hydrauliek	34
	Schakelschema's	35
	EG-conformiteitsverklaring.....	39



1 Over deze gebruikershandleiding

Deze gebruikershandleiding is een bestanddeel van het apparaat.

- ▶ Lees de gebruikershandleiding aandachtig door, voordat u werkzaamheden aan en met het apparaat uitvoert, en neem deze bij alle werkzaamheden in acht, met name de waarschuwingen en veiligheidsinstructies.
- ▶ Bewaar de gebruikershandleiding binnen handbereik bij het apparaat en overhandig deze in het geval van wisseling van eigenaar aan de nieuwe eigenaar.
- ▶ Raadpleeg bij vragen of onduidelijkheden de lokale partner van de fabrikant of de klantenservice.
- ▶ Neem ook alle andere referentiedocumenten in acht.

1.1 Geldigheid

Deze gebruikershandleiding geldt uitsluitend voor het door het typeplaatje geïdentificeerde apparaat (→ "Typeplaatje", pagina 6).

1.2 Referentiedocumenten

De volgende documenten bevatten aanvullende informatie over deze gebruikershandleiding:

- Warmtepompjds, hydraulische aansluiting
- Gebruikershandleiding van de verwarmings- en warmtepompregelaraar
- Beknopte handleiding van de warmtepompregelaraar
- Gebruikershandleiding van de uitbreidingsprintplaat (toebchoren)
- Gebruikershandleiding van de hydraulische eenheid

1.3 Symbolen en aanduidingen

Aanduiding van waarschuwingen

Symbol	Betekenis
	Veiligheidsrelevante informatie. Waarschuwing voor letsel.
GEVAAR	Duidt op een acuut gevaar dat tot ernstig letsel of de dood leidt.
WAARSCHUWING	Duidt op een mogelijk gevaarlijke situatie die tot ernstig letsel of de dood kan leiden.
VOORZICHTIG	Duidt op een mogelijk gevaarlijke situatie die tot middelzwaar of licht letsel kan leiden.
LET OP	Duidt op een mogelijk gevaarlijke situatie die tot materiële schade kan leiden.

Symbolen in het document

Symbol	Betekenis
	Informatie voor de vakman
	Informatie voor de gebruiker
✓	Voorwaarde voor een handeling
▶	Te verrichten handeling (één stap)
1., 2., 3., ...	Genummerde stap binnen een te verrichten handeling die uit meerdere stappen bestaat. Neem de volgorde in acht.
	Aanvullende informatie, bijv. tip voor makkelijker werken, verwijzing naar normen
→	Verwijzing naar meer gedetailleerde informatie op een andere plaats in deze handleiding of in een ander document
•	Opsomming



1.4 Contact

Adressen voor de aankoop van toebehoren, voor reparaties of voor het beantwoorden van vragen over het apparaat en deze gebruikershandleiding kunt u op internet vinden:

- Duitsland: www.alpha-innotec.de
- EU: www.alpha-innotec.com

2 Veiligheid

Gebruik het apparaat uitsluitend in een technisch onberispelijke toestand, voor het beoogde doel, veiligheids- en risicobewust en met inachtneming van deze gebruikershandleiding.

2.1 Beoogd gebruik

Het apparaat is uitsluitend bestemd voor de volgende functies:

- Verwarmen
 - Bereiding van warm drinkwater (optie, met toebehoren)
 - In het kader van het beoogde gebruik dienen de bedrijfsvoorwaarden (→ “Technische gegevens / leveringsomvang”, pagina 16) alsmede de gebruikershandleiding en andere referentiedocumenten in acht te worden genomen.
- Neem bij het gebruik de lokale voorschriften in acht: wetten, normen, richtlijnen.

Ieder ander gebruik van het apparaat geldt als niet-beoogd.

2.2 Kwalificatie van het personeel

De bij de levering inbegrepen installatie- en gebruikershandleidingen zijn gericht op alle gebruikers van het product.

De bediening via de verwarmings- en warmtepompregelaar en werkzaamheden aan het product die voor eindklanten / exploitanten bestemd zijn, zijn voor alle leeftijdsgroepen van personen geschikt, die de activiteiten en daaruit resulterende gevolgen begrijpen en de noodzakelijke werkzaamheden kunnen uitvoeren.

Kinderen en volwassenen die niet ervaren zijn in de omgang met het product en de noodzakelijke activiteiten en daaruit resulterende gevolgen niet begrijpen, moeten door personen die de omgang met het product begrijpen en voor de veiligheid verantwoordelijk zijn, opgeleid en indien nodig gecontroleerd worden.

Kinderen mogen niet met het product spelen.

Het product mag alleen door gekwalificeerd vakpersoneel geopend worden.

Alle instruerende informatie in deze gebruikershandleiding is uitsluitend gericht aan gekwalificeerde installateurs.

Alleen gekwalificeerde installateurs zijn in staat de werkzaamheden aan het apparaat veilig en correct uit te voeren. Bij ingrepen door niet-gekwalificeerd personeel bestaat het risico op levensgevaarlijk letsel en materiële schade.

- Zorg ervoor dat het personeel vertrouwd is met de lokale voorschriften, met name op het gebied van veilig en risicobewust werken.
- Laat werkzaamheden aan de elektra en elektronica alleen uitvoeren door installateurs met een elektrotechnische opleiding.
- Laat andere werkzaamheden aan het systeem alleen door gekwalificeerde installateurs uitvoeren, bijv.
 - verwarmingsinstallateur
 - sanitairinstallateur
 - koeltechnicus (onderhoudswerkzaamheden)

Binnen de garantieperiode mogen onderhouds- en reparatiewerkzaamheden alleen worden uitgevoerd door personeel dat door de fabrikant is geautoriseerd.

2.3 Persoonlijke beschermingsmiddelen

Aan scherpe apparaatranden bestaat gevaar voor snijwonden aan de handen.

- Draag bij het transport snijvaste veiligheidshandschoenen.

2.4 Restrisico's

Letsel door elektrische stroom

Bepaalde componenten in het apparaat staan onder levensgevaarlijke spanning. Alvorens de bekleding van het apparaat te openen:

- Schakel het apparaat spanningsvrij.
- Beveilig het apparaat tegen opnieuw inschakelen.
- Restspanning op de inverter. Wacht 90 seconden alvorens het apparaat te openen.

Aanwezige aardingsverbindingen binnen behuizingen of op montageplaten mogen niet gewijzigd worden. Indien dit desondanks nodig is bij reparatie- of montagewerkzaamheden:

- Breng de aardaansluitingen na voltooiing van de werkzaamheden weer in de originele toestand.



Letsel door bewegende onderdelen

- ▶ Schakel het apparaat alleen in met gemonteerde fronten en ventilatorbeschermingsroosters.

Letsel en milieuschade door koelmiddel

Het apparaat bevat brandbaar koelmiddel dat schadelijk is voor de gezondheid en het milieu. Indien koelmiddel uit het apparaat lekt, bestaat er explosiegevaar:

1. Schakel het apparaat uit.
2. Raadpleeg de geautoriseerde klantenservice.
3. Houd ontstekingsbronnen uit de buurt.

2.5 Verwijdering

Milieuschadelijke stoffen

Een onjuiste verwijdering van milieuschadelijke stoffen (koelmiddel) is schadelijk voor het milieu:

- ▶ Vang de stoffen veilig op.
- ▶ Verwijder de stoffen milieuvriendelijk in overeenstemming met de lokale voorschriften.

2.6 Materiële schade vermijden

De omgevingslucht op de opstellingsplaats van de warmtepomp en de lucht die als warmtebron wordt aangezogen, mogen absoluut geen corrosieve bestanddelen bevatten!

Door bestanddelen als

- ammoniak
- zwavel
- chloor
- zout
- rioolwaterzuiveringsgassen, rookgassen

kan er schade aan de warmtepomp optreden, die tot het volledig uitvallen/onherstelbare schade van de warmtepomp kan leiden!

Buitenbedrijfstelling/leggen van verwarming

Als het systeem/de warmtepomp buiten bedrijf wordt gesteld of wordt geleegd nadat dit/deze al was gevuld, moet ervoor worden gezorgd dat de condensor en eventueel aanwezige warmtewisselaars in het geval van vorst volledig zijn geleegd. Restwater in warmtewisselaars en condensor kan schade aan de componenten tot gevolg hebben.

- ▶ Leeg het systeem en de condensor volledig, open de ontluchtingsventielen.
- ▶ Blaas indien nodig uit met perslucht.

Ondeskundige werkwijze

Voorwaarden voor een minimalisering van ketelsteen- en corrosieschade in warmwaterverwarmingsinstallaties:

- Vakkundige planning en inbedrijfstelling
- Corrosietechnisch gesloten systeem
- Integratie van een voldoende gedimensioneerde drukhouder
- gebruik van gedemineraliseerd verwarmingswater (VE-water) of water overeenkomstig VDI 2035-norm
- Regelmatig onderhoud en service

Indien een systeem niet onder de genoemde voorwaarden gepland, in bedrijf gesteld en gebruikt wordt, bestaat er een risico op de volgende beschadigingen en storingen:

- Storingen en uitval van onderdelen en componenten, bijv. pompen, kleppen
 - Interne en externe lekkages, bijv. aan warmtewisselaars
 - Verkleining van doorsneden en verstopping van onderdelen, bijv. warmtewisselaars, buisleidingen, pompen
 - Materiaalmoetheid
 - Vorming van gasbellen en gaskussens (cavitatie)
 - Vermindering van de warmteoverdracht, bijv. door vorming van aanslag, afzettingen en daarmee samenhangende geluiden, bijv. kookgeluiden, stroomgeluiden
- ▶ Neem bij alle werkzaamheden aan en met het apparaat de informatie in deze gebruikershandleiding in acht.

Ongeschikte kwaliteit van het vul- en bijvulwater in het verwarmingscircuit

Het rendement van het systeem en de levensduur van de warmteopwekker en de verwarmingscomponenten hangen in belangrijke mate af van de kwaliteit van het verwarmingswater.

Wanneer het systeem met onbehandeld drinkwater wordt gevuld, slaat calcium neer als ketelsteen. Op de warmteoverdrachtvlakken van de verwarming ontstaat dan kalkaanslag. Hierdoor daalt het rendement en stijgen de energiekosten. In extreme gevallen raken de warmtewisselaars beschadigd.

- ▶ Vul de installatie uitsluitend met gedemineraliseerd verwarmingswater (VE-water) of met water overeenkomstig VDI 2035-norm (zoutarme werkwijze van de installatie).

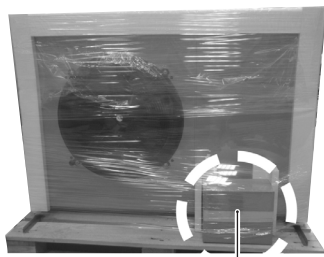


3 Beschrijving

3.1 Leveringstoestand

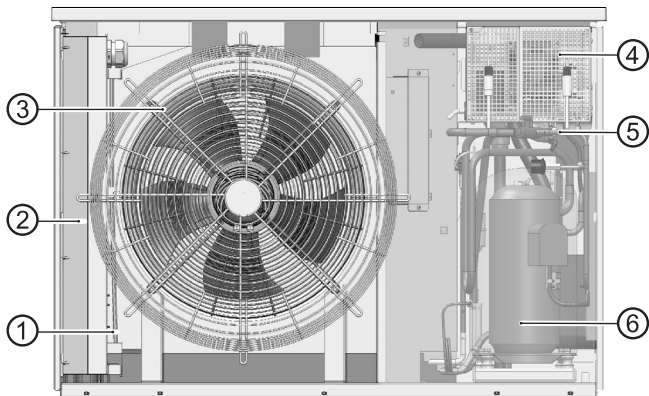


Warmtepomp in verpakte toestand



Extra pakket

3.2 Opbouw



- | | |
|---------------|--------------|
| 3 Ventilator | 4 Inverter |
| 2 Schakelkast | 5 Condensor |
| 1 Verdampfer | 6 Compressor |

Typeplaatje

Het typeplaatje is aangebracht op de volgende plaats op het apparaat:

- aan de achterzijde bevindt zich het typeplaatje

Het typeplaatje bevat helemaal bovenaan de volgende informatie:

- apparaattype, artikelnummer
- serienummer

Verder bevat het typeplaatje een overzicht van de belangrijkste technische gegevens.

Toebehoren dat noodzakelijk is voor een goede werking

Gebruik uitsluitend origineel toebehoren van de fabrikant van het apparaat.

- Hydraulisch station
- Hydraulische module

Ander toebehoren

- Wanddoorvoer met trillingsontkoppeling
- Wandconsole
- Bodemconsole
- Trillingsontkoppeling
- Buffervat voor tijdelijke opslag
- Overstortventiel
- Bekleding voor wandconsole
- Bekleding voor bodemconsole
- Hydraulische verbindingleiding
- Uitbreidingsprintplaat
- Ruimtebedieningseenheid

Volstaat de kabellengte bij een opstelling op open terrein niet, dan kan een verlengingsset worden besteld.

3.3 Functie

Vloeibaar koelmiddel wordt verdampt (verdampfer). De energie voor dit proces is omgevingswarmte en komt uit de buitenlucht. Het gasvormige koelmiddel wordt gecomprimeerd (compressor). Daarbij neemt de druk, en daardoor ook de temperatuur, toe. Het gasvormige koelmiddel met hoge temperatuur wordt vloeibaar (condensor).

Hierbij wordt de hoge temperatuur afgegeven aan het verwarmingswater en zodoende in het verwarmingscircuit gebruikt. Het vloeibare koelmiddel met hoge druk en hoge temperatuur wordt ontspannen (expansieventiel). De druk en temperatuur dalen en het proces begint opnieuw.

Het verwarmde verwarmingswater kan voor de lading met warm drinkwater of voor de verwarming van het gebouw worden gebruikt. De benodigde temperaturen en het gebruik worden geregeld door de warmtepompregelaar. Een eventueel benodigde naverwarming, ondersteuning van de vloerverwarming of verhoging van de temperatuur van warm drinkwater kan worden gerealiseerd door middel van een elektrisch verwarmingselement, dat naar behoefte wordt aangestuurd door de warmtepompregelaar.



Door de trillingsontkoppeling (toebehoren) voor het hydraulisch systeem wordt voorkomen dat contactgeluiden en trillingen op het vaste buizenstelsel en daarmee op het gebouw worden overgedragen.

4 Bedrijf en onderhoud



AANWIJZING

Het apparaat wordt bediend via het bedienings-element van de verwarmings- en warmtepompregelaar (→ Gebruikershandleiding van de verwarmings- en warmtepompregelaar).

4.1 Energie- en milieubewust bedrijf

Ook bij het gebruik van een warmtepomp blijven de algemeen geldende voorwaarden voor een energie- en milieubewust bedrijf van een verwarmingsinstallatie onveranderd van kracht. Tot de belangrijkste maatregelen behoren:

- Geen onnodig hoge aanvoertemperatuur
- Geen onnodig hoge temperatuur van warm drinkwater (neem de lokale voorschriften in acht)
- De ramen niet continu op een kier/in kiepstand zetten (ventileren), maar kortstondig helemaal openen (luchten)
- Op de juiste instelling van de regelaar letten

4.2 Onderhoud

Veeg het apparaat alleen aan de buitenzijde schoon met een vochtige doek of een doek en een mild reinigingsmiddel (afwasmiddel, allesreiniger). Gebruik geen agressieve, schurende, zuur- of chloorhoudende reinigingsmiddelen.

5 Levering, opslag, transport en opstelling

LET OP

Beschadiging van de behuizing en de apparaatcomponenten door zware voorwerpen.

- ▶ Plaats geen voorwerpen op het apparaat die zwaarder zijn dan 30 kg.

5.1 Leveringsomvang

- ▶ Controleer de levering direct na ontvangst op uiterlijke schade en volledigheid.
- ▶ Reclameer gebreken onmiddellijk bij de leverancier.

Het extra pakket bevat

- Documenten (gebruikershandleidingen, ERP-gegevens en -labels)
- Type sticker
- 1 condens aansluiting
- 3 bevestigingsschroeven
- 1 afdichtplaat voor bodemdoorvoer
- 1 lange torxbit voor gevelschroeven
- Stekker last compressor voor aansluiting op hydraulische eenheid
- Stekker busleiding (communicatie) voor aansluiting op hydraulische eenheid
- Stekker stuurspanning voor aansluiting op hydraulische eenheid
- Logosticker voor hydraulische eenheid



AANWIJZING

De buitensensor is bij de levering van de hydraulische eenheid inbegrepen.

5.2 Opslag

- ▶ Pak het apparaat indien mogelijk pas kort voor de montage uit.
- ▶ Bescherm het apparaat tijdens de opslag tegen
 - vocht
 - vorst
 - stof en vuil



5.3 Uitpakken en transport

Instructies voor een veilig transport

Het apparaat is zwaar (→ “Technische gegevens / leveringsomvang”, pagina 16). Er bestaat gevaar voor letsel en materiële schade als het apparaat valt of omvalt.

Aan scherpe apparaatranden bestaat gevaar voor snijwonden aan de handen.

- ▶ Draag snijvaste veiligheidshandschoenen.

De hydraulische aansluitingen zijn niet berekend op mechanische belastingen.

- ▶ Het apparaat mag daarom niet aan de hydraulische aansluitingen worden opgetild of getransporteerd.

Transporteer het apparaat bij voorkeur met een palletwagen of draag het.

- ▶ Kantel de warmtepomp niet meer dan 45°.

Transport met een palletwagen

- ▶ Transporteer het apparaat verpakt en op een houten pallet bevestigd naar de opstellingsplaats.

Uitpakken

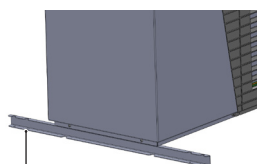
1. Verwijder de plasticfolie. Let erop dat het apparaat hierbij niet beschadigd raakt.
2. Verwijder het transport- en verpakkingsmateriaal milieuvriendelijk in overeenstemming met de lokale voorschriften.

Het apparaat dragen



AANWIJZING

Het apparaat wordt geleverd op een pallet met bevestigingsrails. De bevestigingsrails kunnen voor het transport worden gebruikt.



Bevestigingsrail

5.4 Opstelling

Vorbereiding van de opstelling in combinatie met de wanddoorvoer

Om de buitenunit met het binnendeel (hydraulische eenheid) te verbinden, moet voor de wanddoorvoer (toebehoren) een geschikte opening beschikbaar zijn of dient een gat te worden gemaakt om de afvoerbuis Ø 125 mm (= toebehoren wanddoorvoer) aan te brengen.

Als de wanddoorvoer nog niet beschikbaar is, kan bij de voorbereiding ook met een gewone afvoerbuis, lengte 1 m DN 125, worden gewerkt.



AANWIJZING

Neem het opstellingschema voor het betreffende apparaattype absoluut in acht. Let op minimumafstanden en veiligheidszones.

- Opstellingschema, maattekeningen en veiligheidszones van het betreffende apparaattype.



VOORZICHTIG

In het luchtuitlaatbereik is de luchttemperatuur ca. 5 K lager dan de omgevingstemperatuur. Onder bepaalde klimatologische omstandigheden kan daardoor in het luchtuitlaatbereik een ijslaag ontstaan.

Stel de warmtepomp zo op dat de luchtuitblaasopening niet gericht is op een bereik waar gelopen wordt.



AANWIJZING

Het oppervlak rondom het luchtuitlaatbereik van de warmtepomp moet waterdoorlatend zijn. Als de wanddoorvoer niet wordt gebruikt, moet de buskabel door een aparte beschermende buis, gescheiden van de andere kabels, worden gelegd.

Ook de twee andere kabels moeten ter plaatse in loze leidingen worden gelegd.



AANWIJZING

Bij de betreffende opstellingsschema's voor lucht/water-warmtepompen moeten de geluidsimmissies van de warmtepompen in acht worden genomen. De desbetreffende regionale voorschriften moeten worden nageleefd.



Eisen aan de opstellingsplaats

- Alleen buiten opstellen
- ✓ De afstanden zijn in acht genomen
- “Minimale afstanden”, pagina 28
- ✓ Lucht kan vrij worden aangezogen en uitgeblazen, zonder dat zich een luchtkortsluiting vormt.
- ✓ De ondergrond is geschikt voor de opstelling van het apparaat:
 - het fundament is vlak en horizontaal
 - de ondergrond en de fundament hebben een draagkracht die voldoende is voor het gewicht van het apparaat
- ✓ Oppervlak rondom het gebied waar de lucht uit de warmtepomp uittreedt, is waterdoorlaatbaar

5.5 Montage met wandconsole

- “Montagehandleiding wandconsole”
- “Montagehandleiding wanddoorvoer”
- “Opstellingschema’s / minimumafstanden / boormaal”

De wandconsole is alleen geschikt voor massieve en tegelijk dragende wanden. Bij houtskeletbouw, bij bekledingen dient vanwege de mogelijke overdracht van contactgeluid op de binnenruimten de bodemconsole te worden gebruikt.

5.6 Montage op bodemconsole

Het apparaat kan zowel vlakbij een wand als in open terrein worden opgesteld. De warmtepomp wordt het beste op een tegen wind beschutte plaats opgesteld. Indien dit niet mogelijk is, is een opstelling dwars op de hoofdwindrichting of een luchtgeleiding met de hoofdwindrichting aan te bevelen.

Plaats het apparaat op een stabiel en horizontaal fundament met voldoende draagvermogen. Het fundament mag geen verbinding met het gebouw hebben. Controleer of het fundament geschikt is voor het gewicht van de warmtepomp.

- “Montagehandleiding bodemconsole”
- “Montagehandleiding wanddoorvoer”
- “Opstellingschema’s / minimumafstanden / aanzicht fundament”



AANWIJZING

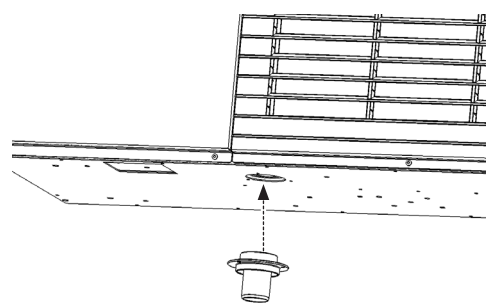
Let bij montage met wanddoorvoer op de correcte wandafstand.

6 Montage hydraulisch systeem

6.1 Condensafvoer

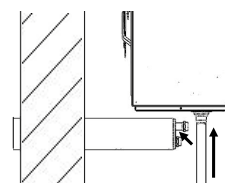
Het uit de lucht ontstane condensaat moet via een kunststof condensaatleiding met een doorsnede van minstens 40 mm vorstvrij worden afgevoerd. Bij waterdoorlatende ondergronden is het voldoende om de condensaatleiding verticaal ten minste 90 cm diep in de bodem te leiden.

Monteer met de bijgevoegde schroeven de bij het apparaat geleverde condensaatmof op de condensafvoer aan de onderzijde van het apparaat:



Buiten

De condensaatleiding (toebereid wanddoorvoer) met de condensaatmof verbinden.



- “Montagehandleiding wanddoorvoer”

De condensaatleiding mag niet alleen worden geïnstalleerd, maar moet in een tweede, voor ondergrondse montage geschikte buis (bijvoorbeeld afvoerbuisc) worden gestoken, voor deze in de bodem wordt verzonken! De verbinding van beide buizen moet worden afgedicht. Uitzetting in lengterichting moet mogelijk zijn. De buis die zich aan het apparaat bevindt, mag niet op de bodem steunen, maar moet kunnen verschuiven.

Het voldoende wegsijpelen van het naar de bodem afgevoerde condensaat moet gegarandeerd zijn!

- “Aansluiting condensaatleiding buiten”, pagina 29



Naar binnen gaan in het gebouw

Steek de condensaatleiding (toebehoren wanddoorvoer) door de wanddoorvoer (toebehoren) (glijmiddel gebruiken) sluit deze en met het bijgeleverde kunststof bochtstuk aan op de condensaatmof.

→ “Montagehandleiding wanddoorvoer”

Als de condensaatleiding niet naar binnen wordt gelegd, moeten de openingen in de wanddoorvoer voor en achter met de bijgeleverde stoppen worden afgesloten.

→ “Aansluiting condensaatleiding binnen”, pagina 30

6.2 Aansluiting op het verwarmingscircuit

1. Als er geen wanddoorvoer wordt gebruikt, moeten de vaste leidingen van het verwarmingscircuit buiten onder de vorstgrens worden gelegd.
2. Spoel het verwarmingscircuit grondig door vóór de aansluiting op het verwarmingssysteem.

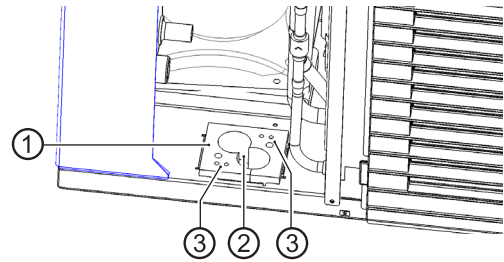
LET OP

Beschadiging van de koperen leidingen door ontoelaatbare belasting!

► Beveilig alle aansluitingen tegen verdraaien.

- ✓ De doorsneden en lengtes van de buizen van het verwarmingscircuit zijn voldoende gedimensioneerd.
 - ✓ De vrije opvoerhoogte van de circulatiepomp brengt ten minste de voor dit apparaattype vereiste minimale doorstroomhoeveelheid op (→ “Technische gegevens / leveringsomvang”, pagina 16).
 - ✓ Het hydraulisch systeem moet van een buffervat voor tijdelijke opslag voorzien worden, waarbij het vereiste volume afhankelijk is van het apparaattype:
- “Technische gegevens / leveringsomvang”, pagina 16
- ✓ De leidingen voor de verwarming zijn via een vast punt aan de wand of het plafond bevestigd.
3. Plaats de ontlufter op het hoogste punt van het verwarmingscircuit.

Zorg ervoor dat de bedrijfsoverdrukwaarden (→ “Technische gegevens / leveringsomvang”, pagina 16) worden nageleefd. Steek de bijgeleverde afdichtingsplaat in de uitsparing in de bodem van de behuizing:



- 1 Afdichtingsplaat
- 2 Doorvoeren verwarmingswater
- 3 Doorvoeren elektrische kabels

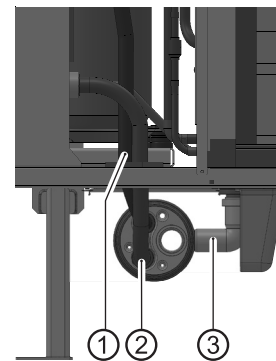
4. Voer de aansluiting op de vaste leidingen van het verwarmingscircuit met behulp van trillingsontkoppelingen (roestvrijstalen ribbelbuizen, toebehoren) uit. Deze moeten worden geïnstalleerd om overdacht van resonantie op de vaste leidingen tegen te gaan.



AANWIJZING

Als er een bestaande installatie vervangen wordt, mogen de oude flexibele koppelingen niet opnieuw gebruikt worden.

→ “Montagehandleiding trillingsontkoppeling”.



- 1 Aansluiting verwarmingswateruitgang (aanvoer)
- 2 Aansluiting verwarmingswateringang (retour)
- 3 Condensaatleiding

Steek de roestvrijstalen ribbelbuizen door de doorvoer in de bodem van de behuizing en schroef deze vast aan de beide buizen in de wanddoorvoer. Monteer eerst de aanvoer monteren, dan de retour.

6.3 Drukbeveiliging

Voorzie het verwarmingscircuit in overeenstemming met de lokaal geldende normen en richtlijnen van een veiligheidsafsluiter en een expansievat. In het verwarmingscircuit dienen tevens afsluiters, terugslagkleppen en voorzieningen om het circuit te vullen en te legen te worden geïnstalleerd.



7 Montage elektrisch systeem

7.1 Elektrische aansluitingen tot stand brengen

LET OP

Vernieling van de compressor door een verkeerd draai-veld!

- Zorg ervoor dat voor de voeding van de compressor een rechts draaistroomveld beschikbaar is (alleen bij 400V-aansluiting).

Fundamentele informatie over de elektrische aansluiting

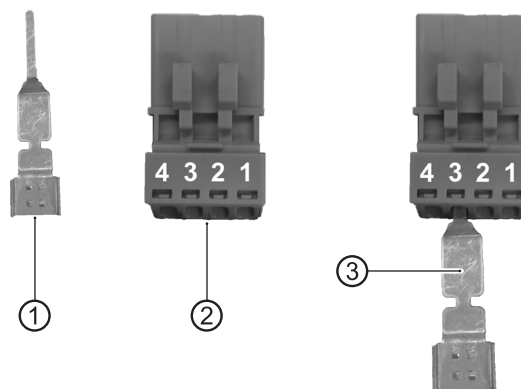
- Voor elektrische aansluitingen gelden eventueel voorschriften van het lokale energiebedrijf
- De stroomvoorziening van de warmtepomp moet uitgerust zijn met een zekeringautomaat die op alle polen is aangesloten en een afstand van ten minste 3 mm tussen de contacten heeft (conform IEC 60947-2)
- Let op de waarde van de uitschakelstroom (→ "Technische gegevens / leveringsomvang", pagina 16)
- Neem de voorschriften met betrekking tot elektromagnetische compatibiliteit (EMC) in acht
- Actuele EMC-voorschriften voor huishoudelijke apparaten aanhouden
- Leg niet-afgeschermd voedingskabels en afgeschermd leidingen (buskabels) op voldoende afstand van elkaar (> 100 mm)
- Maximale kabellengte: 30m
Toegestaan type buskabel:
3x0,5 mm², standaard Ölflex-kabel afgeschermd

Kabels en leidingen naar binnen trekken en verbindingen tot stand brengen

1. Leg voormonteerde kabels 8 m van de warmtepomp binnen in het gebouw naar de hydraulische eenheid.
2. Sluit de lastkabel van de compressor met de bij de levering van de warmtepomp inbegrepen 5-polige stekker aan op de hydraulische eenheid "Lastaansluiting op L1".
→ "Aansluitschema/schakelschema hydraulische eenheid"
3. Leg de buskabel in een beschermende buis tot aan de doorvoer van het gebouw en van daar uit verder tot de hydraulische eenheid.

4. Sluit de buskabel (communicatie) aan op de bij de levering van de warmtepomp inbegrepen bus-stekker.

Sluit de afscherming van de buskabel aan op de bij de stekker geleverde contactveer en monteer deze in pen 3 van de bus-stekker.



- 1 Contactveer
- 2 Bus-stekker
- 3 Contactveer gemonteerd in bus-stekker (Pen 3)

Verdere toewijzing van de bus-stekker:

Buskabel draad 1	Pin 1
Buskabel draad 2	Pin 2
Buskabel draad 3	Pin 4

5. Sluit de bus-stekker aan op de hydraulische eenheid.
 6. Sluit de stuurspanning met de bij de levering van de warmtepomp inbegrepen stekker aan op de hydraulische eenheid.
- "Aansluitschema / schakelschema hydraulische eenheid"



8 Spoelen, vullen en ontluchten

8.1 Kwaliteit verwarmingswater



AANWIJZING

- Gedetailleerde informatie vindt u onder andere in de (Duitse) VDI-richtlijn 2035 “Voorkomen van schade in warmwaterverwarmingsinstallaties”
- vereiste pH-waarde: 8,2 ... 10; bij aluminium materialen: pH-waarde: 8,2 ... 8,5

- ▶ Vul de installatie uitsluitend met gedemineraliseerd verwarmingswater (VE-water) of met water overeenkomstig VDI 2035-norm (zoutarme werkwijze van de installatie).

Voordelen van de zoutarme werkwijze:

- geringe corrosieve eigenschappen
- geen vorming van ketelsteen
- ideaal voor gesloten verwarmingscircuits
- ideale pH-waarde door zelfalkalisering na het vullen van de installatie
- ▶ Indien de benodigde waterkwaliteit niet kan worden ingesteld, de hulp van een vakbedrijf inroepen, dat zich in de behandeling van verwarmingswater gespecialiseerd heeft.
- ▶ Bewaar een installatieboek bij voor warmwaterverwarmingsinstallaties met de relevante planingsgegevens (VDI 2035).

Antivries in het verwarmingscircuit

Bij buiten gemonteerde lucht/water-warmtepompen is het niet noodzakelijk het verwarmingscircuit met een water-antivriesmengsel te vullen.

De warmtepompen hebben veiligheidssystemen, die het bevriezen van het water voorkomen, ook als de verwarming uitgeschakeld is. Voorwaarde is dat de warmtepomp ingeschakeld blijft en niet van het elektriciteitsnet losgekoppeld wordt. Bij vorstgevaar worden de circulatiepompen aangestuurd.

Indien er antivriesmiddel bijgevuld wordt, moeten de volgende punten in acht genomen worden, afhankelijk van de concentratie van het mengsel:

- Het verwarmingsvermogen van de warmtepomp wordt minder
- COP-waarde wordt slechter
- Bij ter plaatse gebruikte circulatiepompen wordt het pompvermogen gereduceerd, bij geïntegreerde circulatiepompen neemt de aangegeven vrije opvoerhoogte af

- De materiaalcompatibiliteit van de gebruikte componenten met het antivriesmengsel moet gegarandeerd zijn

8.2 Verwarmingscircuit spoelen, vullen, ontluchten

- ✓ De afvoerleiding van de veiligheidsafsluiter is aangesloten.
- ▶ Let erop dat de activatiedruk van de veiligheidsafsluiter niet wordt overschreden.



AANWIJZING

Ter ondersteuning van de spoel- en ontluchtingsprocedure kan ook het ontluchtingsprogramma van de regelaar worden genomen. Door het ontluchtingsprogramma is het mogelijk om afzonderlijke circulatiepompen en ook de omschakelklep aan te sturen. De demontage van de klepmotor is dan niet noodzakelijk.

1. Ontlucht het systeem altijd op het hoogste punt.
2. Ontlucht de warmtepomp met de hydraulische aansluitset.

9 Hydraulische aansluitingen isoleren

Isoleer hydraulische leidingen in overeenstemming met de lokale voorschriften.

1. Open de afsluiters.
2. Voer een drukproef uit en controleer de dichtheid.
3. Isoleer de externe buisleidingen.
4. Isoleer alle aansluitingen, armaturen en leidingen.
5. Isoleer de condensafvoer vorstvrij.
6. Het apparaat moet aan alle zijden volledig gesloten zijn om bescherming tegen knaagdieren te garanderen.



10 Overstortventiel instellen

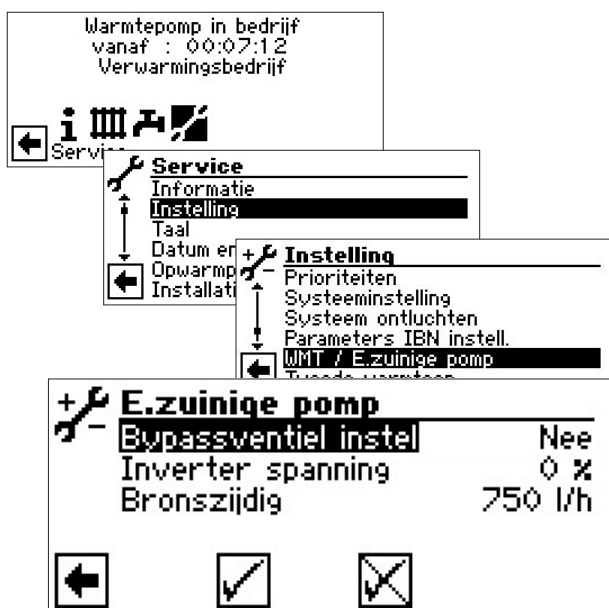
AANWIJZING

- De handelingen in dit hoofdstuk zijn alleen nodig bij een seriële buffervatintegratie
 - Voer de werkstappen snel uit, anders kan de maximale retourtemperatuur worden overschreden en schakelt de warmtepomp in hooggedrukstoring
 - Als de draai-drukknop van het overstortventiel naar rechts wordt gedraaid, wordt het temperatuurverschil (de spreiding) groter, bij een draai naar links kleiner
- ✓ Het systeem werkt in de verwarmingsmodus (het beste in koude toestand).

Al in de IBN-assistent bestaat de mogelijkheid om het overstortventiel in het geval van een seriële buffervatintegratie in overeenstemming met het hydraulisch systeem in te stellen.

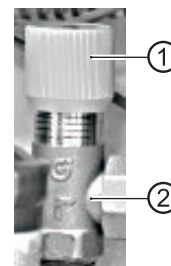


Bevestig de IBN-assistent of:



Het menupunt “Bypassventiel instel” is standaard ingesteld op “Nee”. De instelfunctie voor de overstortventiel is gedeactiveerd.

- Het stuursignaal UWP is de indicatie van het momenteel gevraagde pompvermogen in %
 - Het werkelijke debiet is het huidige debiet (meetnauwkeurigheid +/- 200 l/h)
1. Open het overstortventiel, sluit de verwarmingscircuits.
 2. Zet het menupunt “Bypassventiel instel” van “Nee” op “Ja”; de circulatiepomp wordt voor 100 % aangestuurd – de pomp komt op snelheid.
 3. Sluit, als het stuursignaal UWP 100 % is bereikt, het overstortventiel zo ver, dat het maximale debiet (→ “Technische gegevens / leveringsomvang”, pagina 16) kan worden gegarandeerd.



- 1 Instelknop
- 2 Overstortventiel

4. Als men het menu “Bypassventiel instel” verlaat of na uiterlijk 1 uur schakelt de circulatiepomp weer om naar de standaardregeling.
5. Open de ventielen naar het verwarmingscircuit.



11 Inbedrijfstelling



WAARSCHUWING

Het toestel mag uitsluitend in bedrijf worden gesteld, nadat de fronten en ventilatorbeschermingsroosters gemonteerd zijn.

- ✓ De relevante planningsgegevens van het systeem zijn volledig gedocumenteerd.
 - ✓ Het gebruik van de warmtepompinstallatie is aangemeld bij het bevoegde energiebedrijf.
 - ✓ Het systeem is luchtvrij.
 - ✓ De installatiecontrole volgens de algemene installatiechecklist is met succes voltooid.
1. Zorg ervoor dat aan de volgende punten volledig is voldaan:
 - Rechts draaistroomveld van de voeding voor de compressor is voorhanden (alleen bij 400 V-aansluiting)
 - Het systeem is volgens deze gebruikershandleiding opgesteld en gemonteerd
 - De elektrische installatie is vakkundig uitgevoerd in overeenstemming met deze gebruikershandleiding en de lokale voorschriften
 - De stroomvoorziening van de warmtepomp is uitgerust met een zekeringautomaat die op alle polen is aangesloten en een afstand van ten minste 3 mm tussen de contacten heeft (conform IEC 60947-2)
 - De waarde van de uitschakelstroom is in acht genomen
 - Het verwarmingscircuit is gespoeld en ontluicht
 - Alle afsluiters van het verwarmingscircuit zijn geopend
 - De buisleidingen en componenten van het systeem zijn dicht
 2. Vul het opleveringsprotocol van de warmtepompinstallatie volledig in en onderteken het.
 3. In Duitsland: Stuur het opleveringsprotocol voor warmtepompinstallaties en de algemene installatiechecklist naar de klantenservice van de fabrikant.
In andere landen: Stuur het opleveringsprotocol voor warmtepompinstallaties en de algemene installatiechecklist naar de lokale partner van de fabrikant.
 4. Laat de warmtepomp door geautoriseerd servicepersoneel van de fabrikant in bedrijf stellen (hier zijn kosten mee verbonden).

12 Onderhoud



AANWIJZING

Wij adviseren een onderhoudsovereenkomst af te sluiten met een gespecialiseerd verwarmingsbedrijf.



AANWIJZING

Door extreme weersomstandigheden of door condenswater veroorzaakte waterplassen in, aan en onder het apparaat, die niet via de condensafvoer wegstromen, zijn normaal en wijzen niet op een storing of defect van de warmtepomp.

12.1 Grondbeginselen

Het koelcircuit van de warmtepomp heeft geen regelmatig onderhoud nodig.

Lokale voorschriften – bijv. de Verordening (EG) 517/2014 – schrijven onder andere dichtheidscontroles voor en/of het bijhouden van een logboek bij bepaalde warmtepompen.

- ▶ Zorg ervoor dat de lokale voorschriften met betrekking tot de specifieke warmtepompinstallatie worden nageleefd.

12.2 Onderhoud naar behoefte

- Controle en reiniging van de componenten van het verwarmingscircuit, bijv. kleppen, expansievaten, circulatiepompen, filters, vuilfilters
- Controle van de werking van de veiligheidsafsluiter voor het verwarmingscircuit
- De luchtaanzuig- en -uitblaasopeningen moeten altijd vrij zijn van belemmeringen en worden vrijgehouden. Daarom de onbelemmerde luchtgeleiding regelmatig controleren. Vernauwingen of zelfs verstoppingen, die bijvoorbeeld
 - bij het aanbrengen van een huisisolatie door piepschuim bollen
 - door verpakkingsmateriaal (folies, dozen enz.)
 - door gebladerte, sneeuw, ijsvorming of dergelijke weersafhankelijke afzettingen
 - door vegetatie (struiken, hoog gras enz.)
 - door luchtschachtafdekkingen (vliegengaas enz.)optreden, dienen voorkomen te worden of onmiddellijk verwijderd te worden



- Controleer regelmatig of het condensaat ongehinderd uit het apparaat kan weglopen. Controleer de condensbak in het apparaat en de verdamper hiervoor regelmatig op verontreiniging/verstopping en reinig deze indien nodig

12.3 Condensor reinigen en spoelen

1. Reinig en spoel de condensor volgens de voorschriften van de fabrikant.
2. Na het spoelen van de condensor met chemisch reinigingsmiddel: Neutraliseer restanten en spoel de condensor grondig met water.

12.4 Jaarlijks onderhoud

- ▶ Stel de kwaliteit van het verwarmingswater analytisch vast. Bij afwijkingen van de voorschriften moeten onmiddellijk geschikte maatregelen worden getroffen.

13 Storingen

1. Stel de oorzaak van de storing vast via het diagnoseprogramma van de verwarmings- en warmtepompregelaar.
2. Raadpleeg de lokale partner van de fabrikant of de klantenservice. Houd hierbij de storingsmelding en het apparaatnummer klaar.

14 Demontage en verwijdering

14.1 Demontage

- ✓ Het apparaat is spanningsvrij geschakeld en beveiligd tegen inschakelen.
- ✓ De installateur is gekwalificeerd voor werkzaamheden aan het koelcircuit en bezit een overeenkomstige certificering.
- ✓ De installateur is gekwalificeerd voor de omgang met brandbaar koelmiddel.
- ✓ De verwijderingsapparaten zijn geschikt voor brandbaar koelmiddel.
- ▶ De regionaal geldende voorschriften voor de omgang met koelmiddel worden nageleefd.
- ▶ De regionaal geldende voorschriften voor de omgang met brandbaar koelmiddel worden nageleefd.
- ▶ Houd ontstekingsbronnen uit de buurt.
- ▶ Vang alle stoffen veilig op.
- ▶ Sorteert de componenten op materiaalsoort.

14.2 Verwijdering en recycling

- ▶ Verwijder milieuschadelijke media in overeenstemming met de lokale voorschriften (bijv. koelmiddel, compressorolie).
- ▶ Voer de componenten van het apparaat en de verpakkingsmaterialen af volgens de lokale voorschriften voor recycling.



Technische gegevens / leveringsomvang

LWDV

Vermogensgegevens		Waarden tussen haakjes: (1 compressor)		LWDV 91-1/3	
Verwarmingsvermogen COP	bij A10/W35 volgens EN14511	deellastbedrijf	kW COP	3,01 6,03	
	bij A7/W35 volgens EN14511	deellastbedrijf	kW COP	2,77 5,41	
	bij A7/W55 volgens EN14511	deellastbedrijf	kW COP	4,23 3,35	
	bij A2/W35 volgens EN14511	deellastbedrijf	kW COP	5,08 4,61	
	bij A-7/W35 volgens EN14511	vollastbedrijf	kW COP	8,11 3,14	
	bij A-7/W55 volgens EN 14511	vollastbedrijf	kW COP	6,55 2,13	
Verwarmingsvermogen	bij A10/W35	min. max.	kW kW	2,95 8,20	
	bij A7/W35	min. max.	kW kW	2,74 8,20	
	bij A7/W55	min. max.	kW kW	2,39 8,20	
	bij A2/W35	min. max.	kW kW	2,33 8,20	
	bij A-7/W35	min. max.	kW kW	3,06 8,11	
	bij A-7/W55	min. max.	kW kW	2,80 6,55	
Koelvermogen EER	bij A35/W18	deellastbedrijf	kW EER	- -	
	bij A35/W7	deellastbedrijf	kW EER	- -	
Koelvermogen	bij A35/W18	min. max.	kW kW	- -	
	bij A35/W7	min. max.	kW kW	- -	
Toepassingsgrenzen					
Retour verwarmingscircuit min. Aanvoer verwarmingscircuit max.		Verwarmen	binnen warmtebron min. / max.	°C	20 70
Warmtebron Verwarmen			min. max.	°C	-22 35
Aanvullende bedrijfspunten				...	A-10/W65
Geluid					
Geluidsvermogeniveau, binnen			min. nacht max.	dB(A)	- - -
Geluidsvermogeniveau, buiten 1)			min. nacht max.	dB(A)	49 53 59
Geluidsvermogeniveau volgens EN 12102			binnen buiten	dB(A)	- 54
Tonaliteit Diepfrequent				dB(A) • ja – nee	- -
Warmtebron					
Luchtdebiet bij maximale externe druk maximale externe druk				m³/h Pa	3500 -
Verwarmingscircuit					
Volumestroom (buisafmetingen) minimaal volume buffervat minimaal volume scheidingsbuffervat				l/h l l	1600 60 60
Vrije opvoerhoogte drukverlies volumestroom				bar bar l/h	- 0,07 1150
Maximaal toelaatbare bedrijfsdruk				bar	3
Regelgebied circulatiepomp			min. max.	l/h	- -
Algemene apparaatgegevens					
Gewicht totaal				kg	141,00
Gewicht warmtepompmodule compacte module ventilatormodule				kg kg kg	- - -
Type koudemiddel hoeveelheid koudemiddel				... kg	R290 1,05
Elektrische gegevens					
Spanningscode alpolige afzekering warmtepomp*)**)			... A		1~N/PE/230V/50Hz B16
Spanningscode afzekering stuurspanning **)			... A		1~N/PE/230V/50Hz B16
Spanningscode afzekering elektrisch verwarmingselement **)			... A		—
WP*): effect. Opg. vermogen A7/W35 (deellastbedrijf) EN14511 Stroomverbruik cosφ			kW A ...		1,38 2,11 0,8
WP*): effect. opg. vermogen A7/W35 volgens EN14511: min. max.			kW kW		0,53 1,6
WP*): max. machinestroom max. opg. vermogen binnen de toepassingsgrenzen			A kW		16 3,5
Aanloopstroom: direct met softstarter			A A		< 5 —
Beschermingsgraad			IP		24
Aardlekschakelaar		indien vereist	type		B
Vermogen elektrisch verwarmingselement		3 2 1 fasig	kW kW kW		- - -
Opgenomen vermogen circulatiepomp verwarmingscircuit			min. max.	W	- -
Overige apparaatinformatie					
Veiligheidsafsluiter verwarmingscircuit Drempeldruk			bij de levering inbegrepen: • ja – nee bar		- -
Buffervat Volume			bij de levering inbegrepen: • ja – nee l		- -
Expansievat verwarmingscircuit Volume Inlaatdruk			bij de levering inbegrepen: • ja – nee l bar		- - -
Overstortventiel omschakelklep verwarmen - warm tapwater			geïntegreerd: • ja – nee		- -
Trillingsontkoppelingen verwarmingscircuit			bij de levering inbegrepen of geïntegreerd: • ja – nee		-
Regelaar Warmtehoeveelheidsregistratie Extra bord			bij de levering inbegrepen of geïntegreerd: • ja – nee		- - -

*) alleen compressor, **) lokale voorschriften in acht nemen 1) installatie binnen en buiten

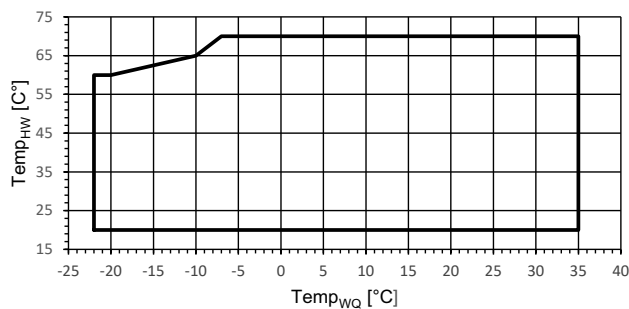
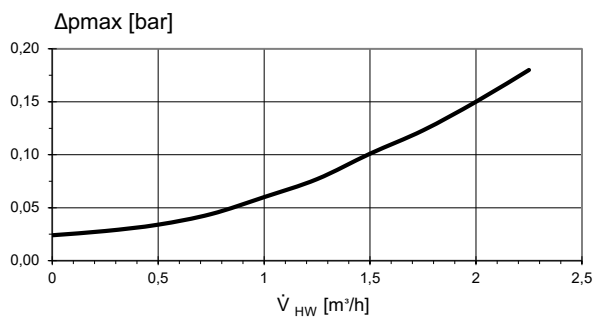
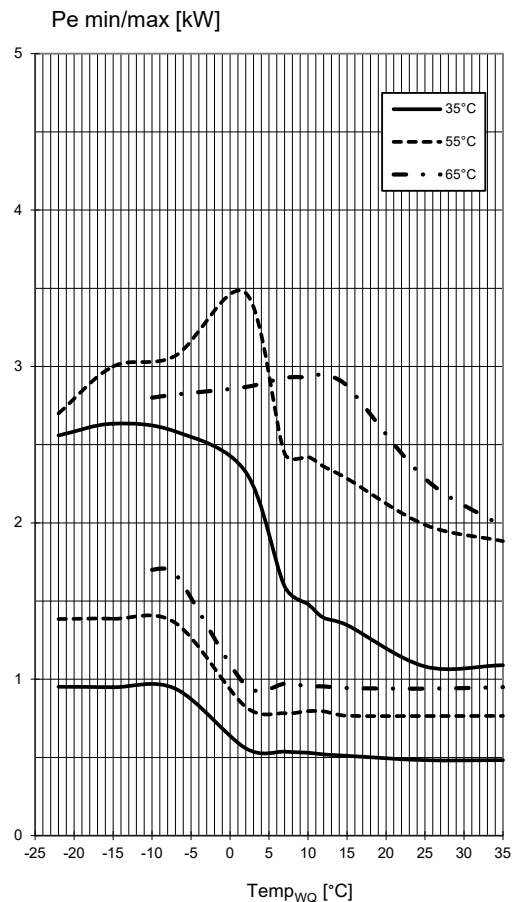
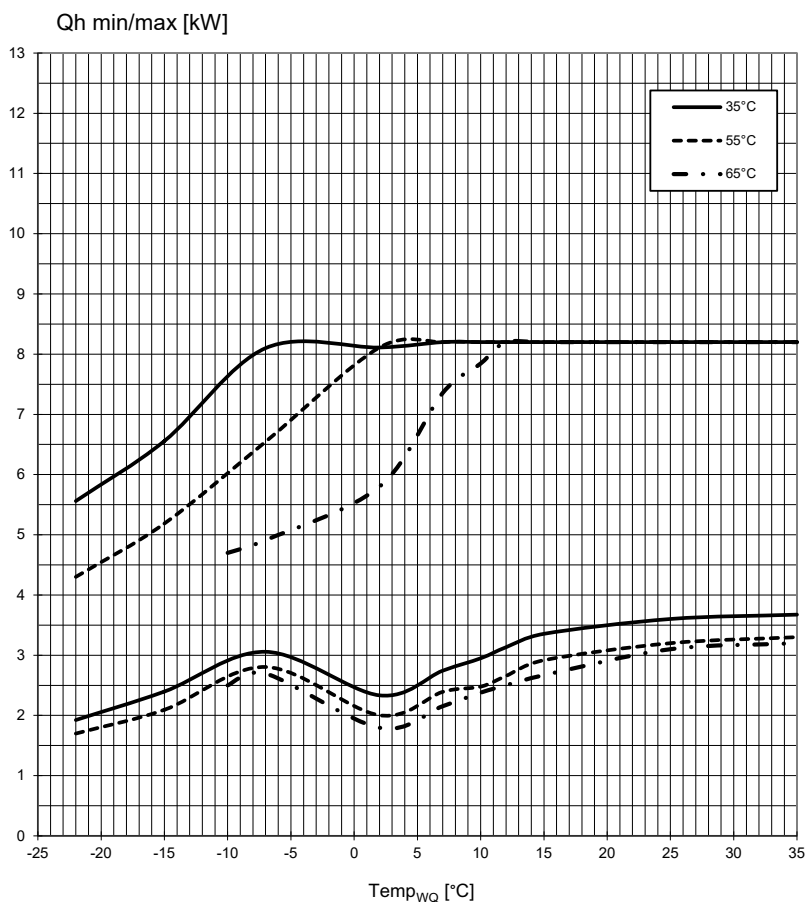
Voor installatie binnenshuis, luchtinlaat van 1,5 m, Blow-out 1,5 m luchtkanaal + luchtkanaalbocht (originele accessoires)

813585c



Vermogenscurves

LWDV



823296a

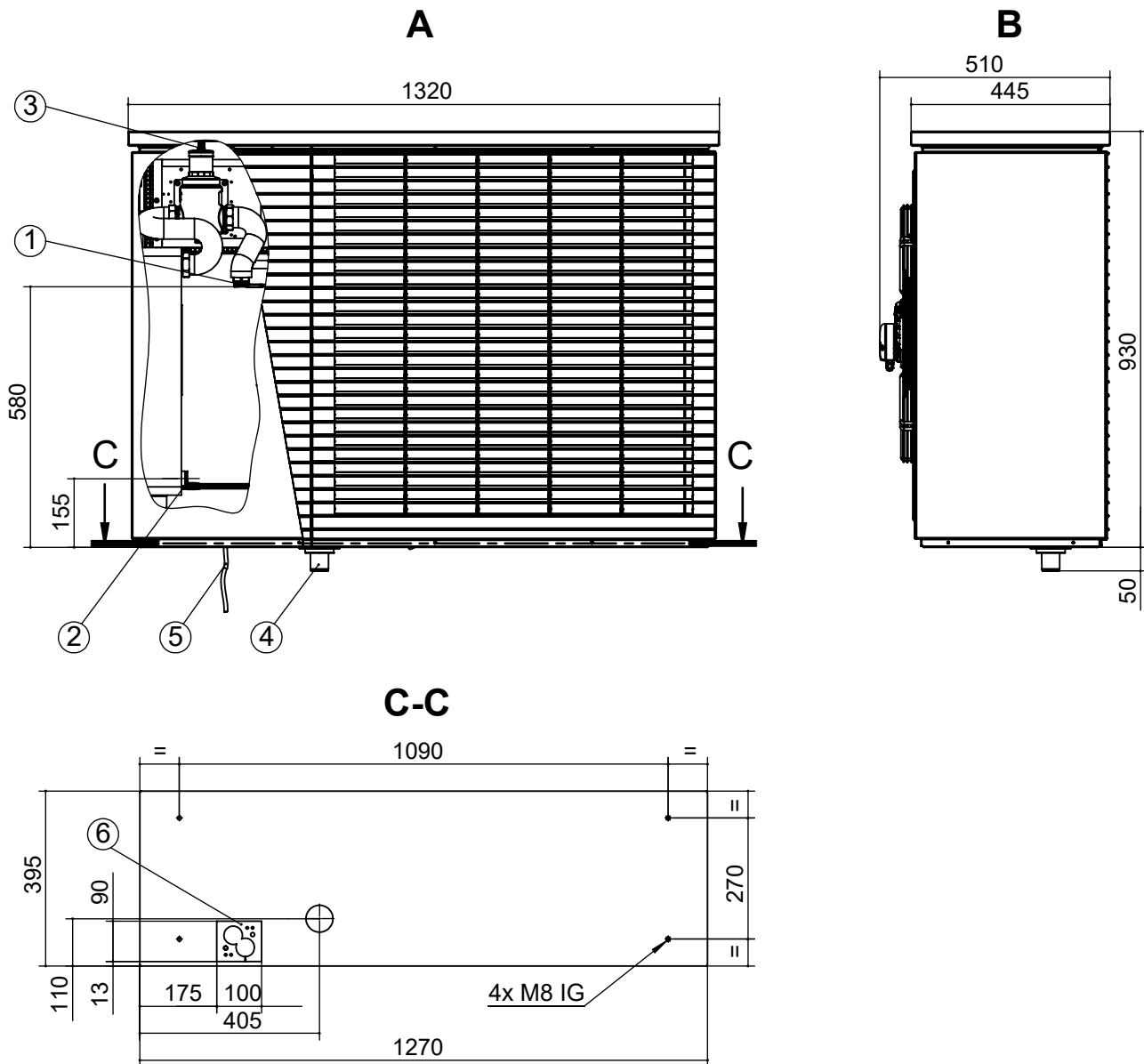
Legenda: NL823296a

\dot{V}_{HW}	Volumestroom verwarmingswater
Temp _{wQ}	Temperatuur warmtebron
Temp _{HW}	Temperatuur verwarmingswater
Δpmax	Maximaal drukverlies
Qh min/max	Minimale/maximale warmtelast
Pe min/max	Opgenomen vermogen minimal/maximal



LWDV

Maattekeningen



Legenda: NL819504

Alle maten in mm.

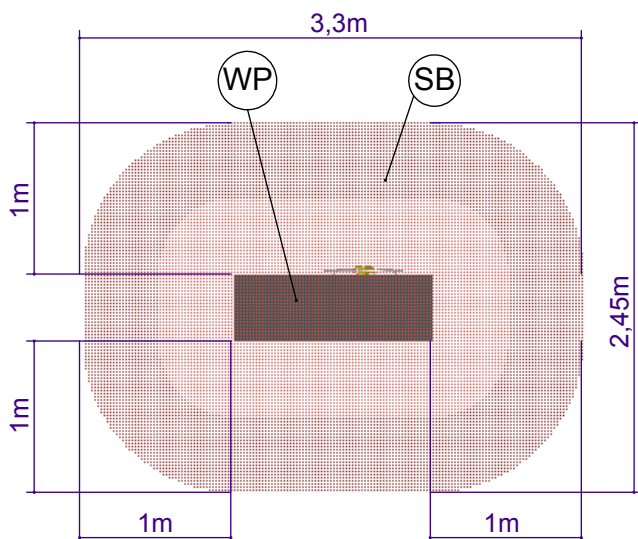
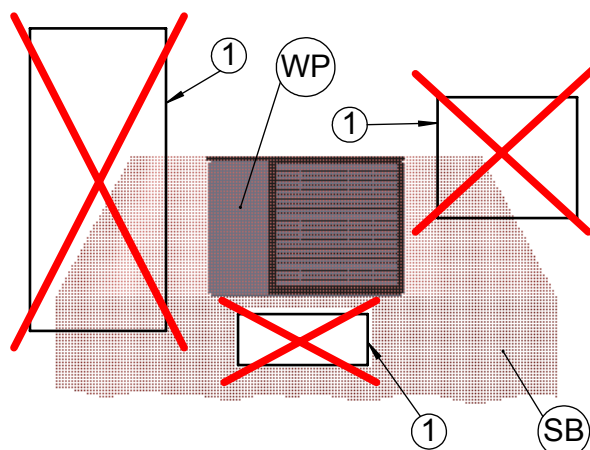
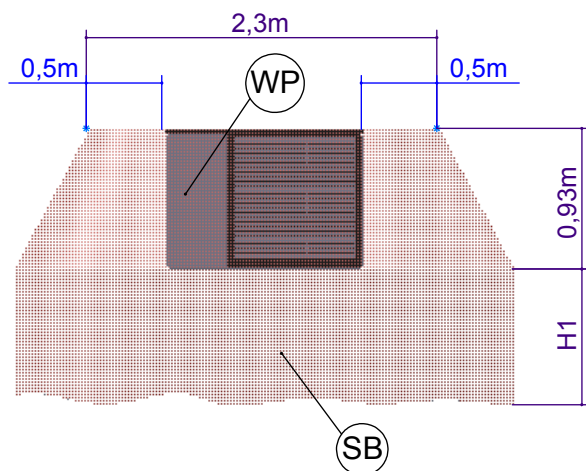
Pos.	Naam
A	Voorraanzicht
B	Zijaanzicht
C-C	Doorsnede bodemplaat

Pos.	Naam
1	Uitgang verwarmingswater (aanvoer) G 1" buitenschroefdraad
2	Ingang verwarmingswater (retour) G 1" buitenschroefdraad
3	Ontluchter
4	Mof (in extra pakket) voor condensafvoerbus
5	Kabel voor voeding, besturing, BUS, lengte ~ 8 m vanaf apparaat
6	Doorvoer voor aanvoer, retour en kabels (in extra pakket)



Beschermingszones / veiligheidszones

LWDV



Legenda: NL819401

Pos.	Naam
WP	Warmtepomp
SB	Veiligheidszone
H1	Tot de bodem
1	Deuren, ramen, lichtschachten enz. in het huis

Belangrijk: De warmtepomp mag uitsluitend in openlucht worden opgesteld!
 Hierbij dient het apparaat zo te worden geplaatst, dat in het geval van een lekkage geen koelmiddel in het gebouw terecht komt of op een andere manier personen in gevaar kan brengen.

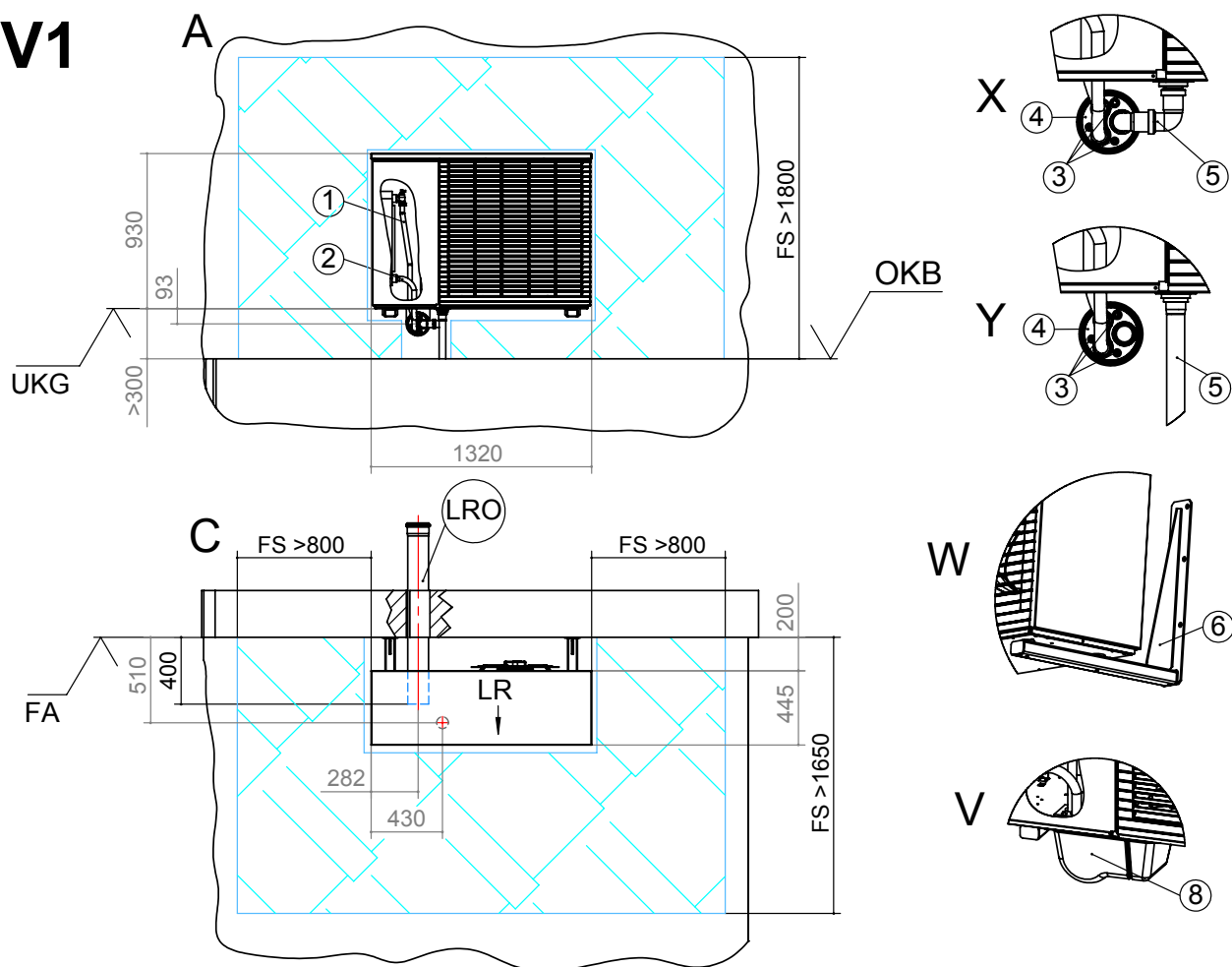
In de veiligheidszone (zie afbeelding) die zich tussen de bovenkant van het apparaat en de bodem bevindt, mogen zich geen ontstekingsbronnen, ramen, deuren, ventilatieopeningen, lichtschachten en dergelijke bevinden.
 De veiligheidszone mag zich niet op aangrenzende percelen of openbare verkeersruimten uitstrekken.
 De wanddoorvoer door de buitenmuur van het gebouw moet luchtdicht worden uitgevoerd.



LWDV

Wandconsole met wanddoorvoer

V1



Legenda: 819393-1c

Alle maten in mm.

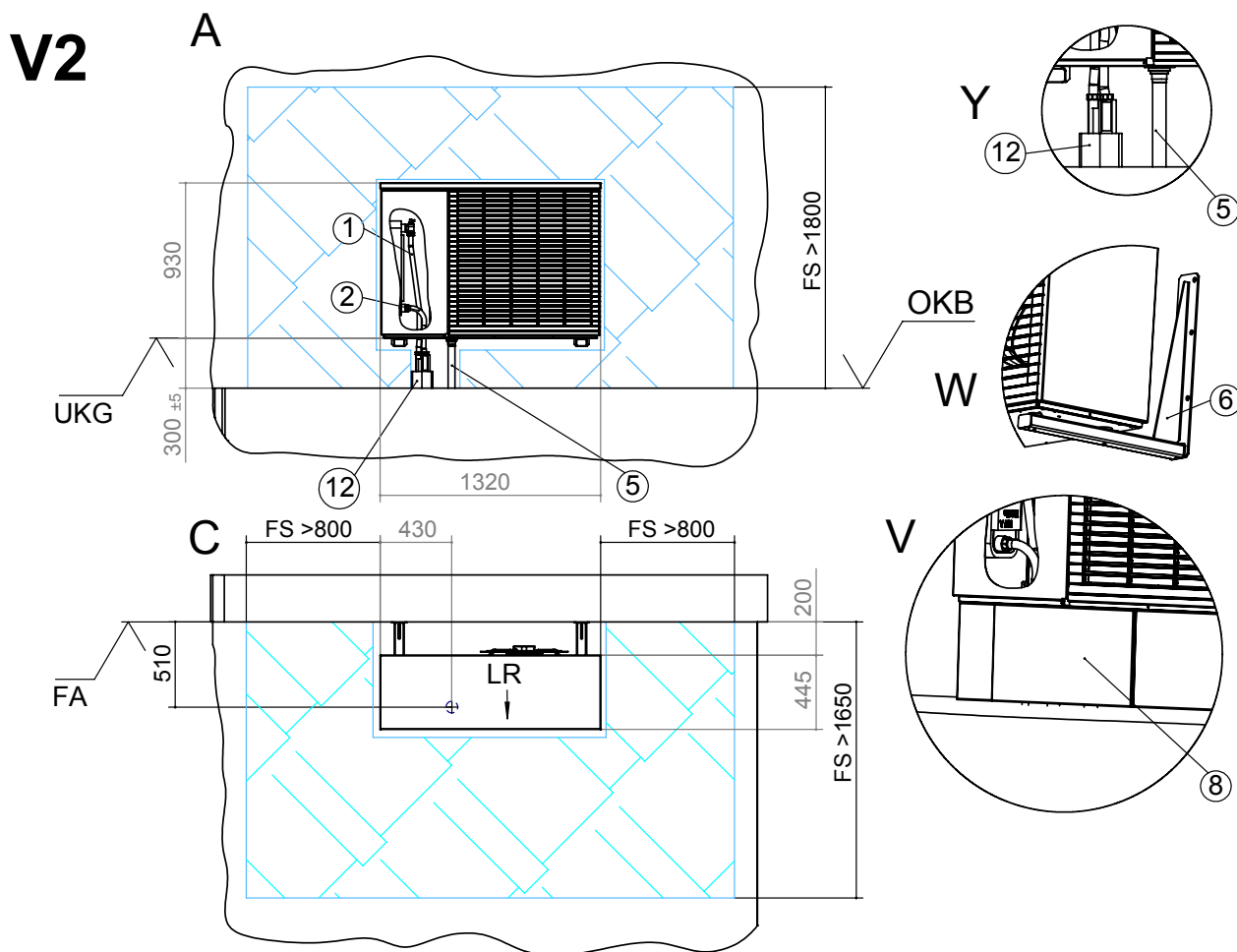
Pos.	Naam
V1	Variant 1
A	Vooraanzicht
C	Bovenaanzicht
V	Detailaanzicht bekleding
W	Detailaanzicht wandbevestiging
X	Detailaanzicht condensaatleiding binnen gebouw
Y	Detailaanzicht condensaatleiding buiten gebouw
FA	Afgewerkte buitengevel
UKG	Onderkant apparaat
OKB	Bovenkant bodem
LRO	Loze leiding afvoer DN 125, Øa 125 (ter plaatse in te korten)
LR	Luchtrichting
FS	Vrije ruimte voor servicedoeleinden

Pos.	Naam
1	Verwarmingswateraanvoer (toebehoren)
2	Verwarmingswaterretour (toebehoren)
3	Kabeldoorvoer
4	Wanddoorvoer (toebehoren)
5	Condensafvoer / sifon
6	Console voor wandbevestiging (toebehoren)
8	Bekleding wanddoorvoer (toebehoren)



Wandconsole met hydraulische verbindingleiding

LWDV



Legenda: 819393-2c

Alle maten in mm.

Pos.	Naam
V2	Variant 2
A	Voor aanzicht
C	Bovenaanzicht
V	Detailaanzicht bekleding
W	Detailaanzicht wandbevestiging
Y	Detailaanzicht condensaatleiding buiten gebouw
FA	Afgewerkte buitengevel
UKG	Onderkant apparaat
OKB	Bovenkant bodem
LR	Luchtrichting
FS	Vrije ruimte voor servicedoeleinden

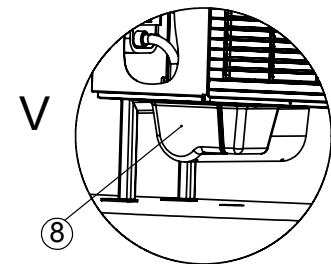
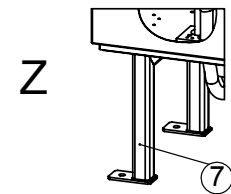
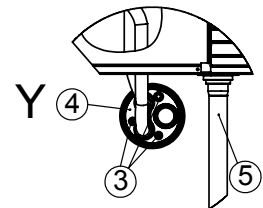
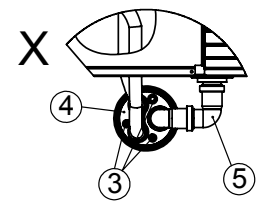
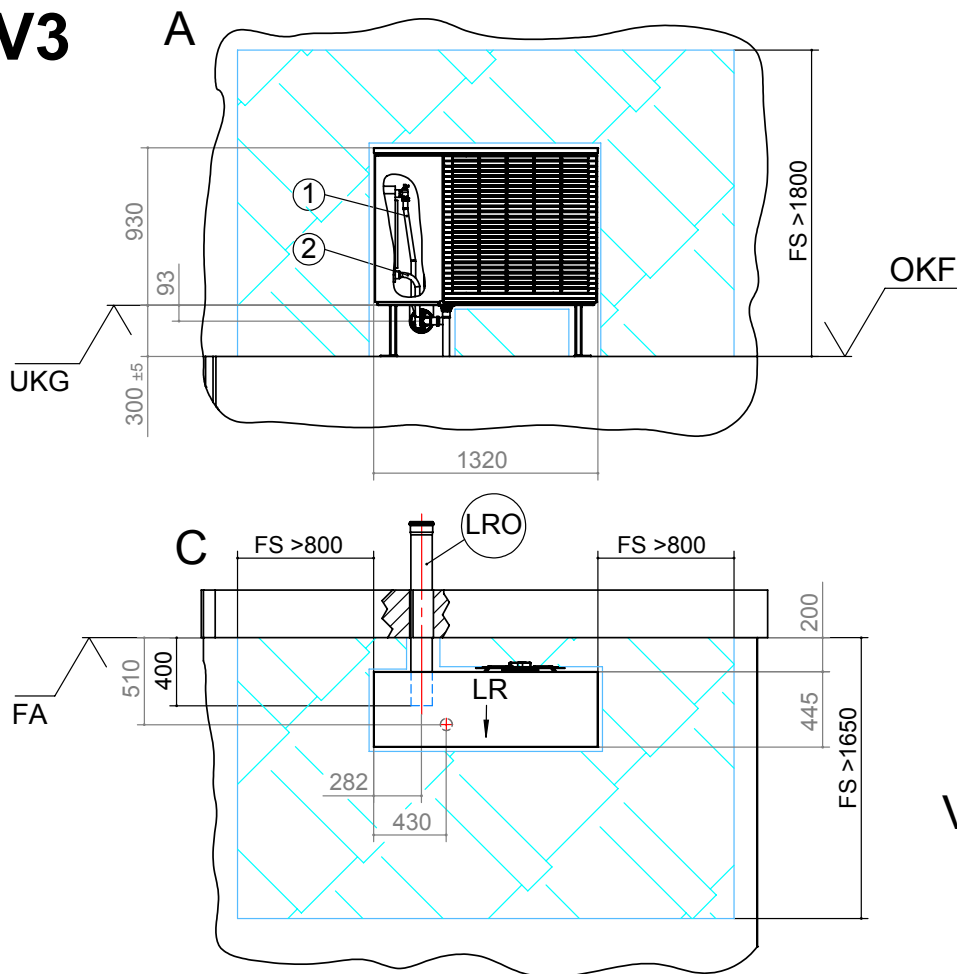
Pos.	Naam
1	Verwarmingswateraanvoer (toebehoren)
2	Verwarmingswaterretour (toebehoren)
5	Condensafvoer / sifon
6	Console voor wandbevestiging (toebehoren)
8	Bekleding wanddoorvoer (toebehoren)
12	Hydraulische verbindingleiding



LWDV

Bodemconsole met wanddoorvoer

V3



Legenda: 819393-3c
Alle maten in mm.

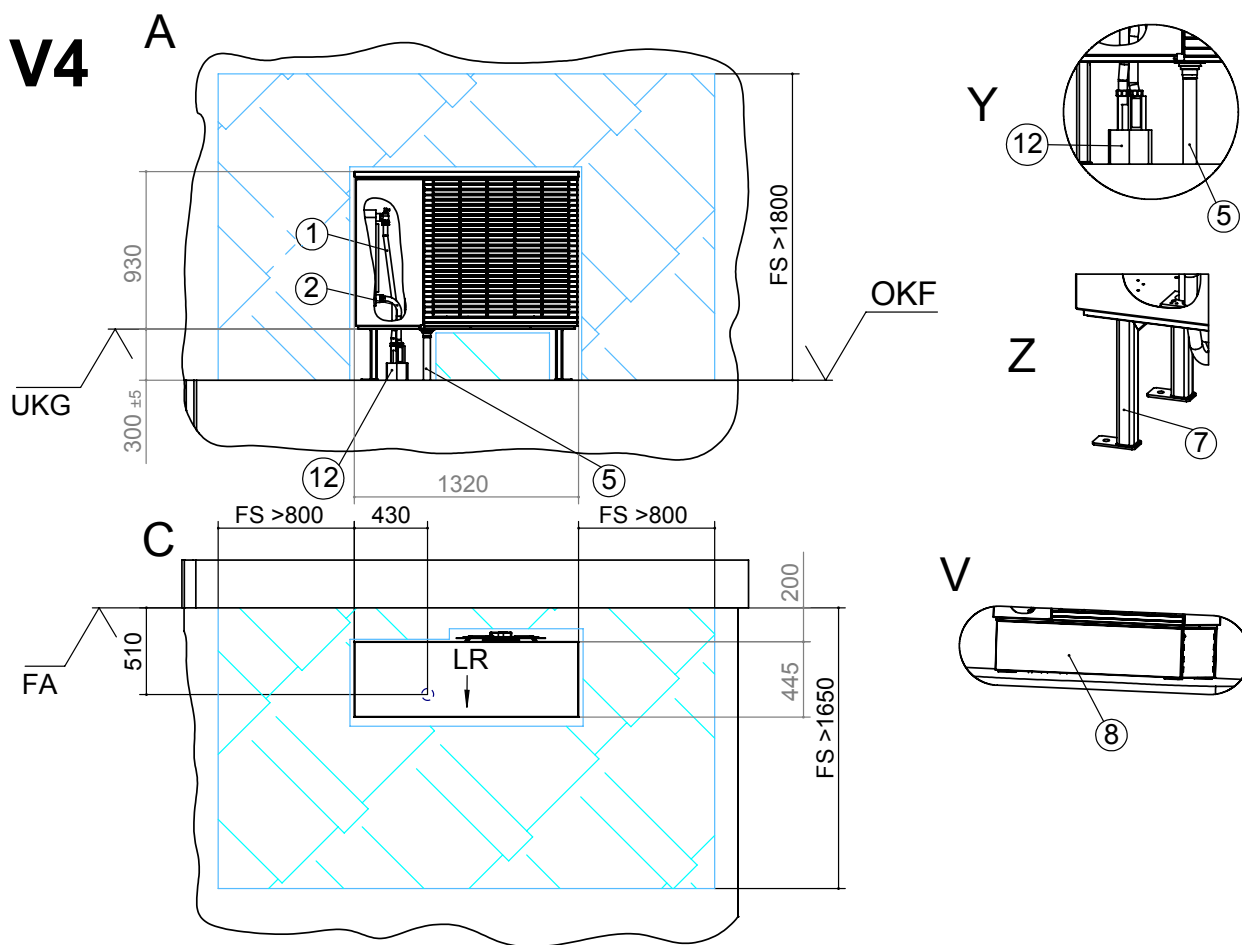
Pos.	Naam
V3	Variant 3
A	Vooraanzicht
C	Bovenaanzicht
V	Detailaanzicht bekleding
X	Detailaanzicht condensaatleiding binnen gebouw
Y	Detailaanzicht condensaatleiding buiten gebouw
Z	Detailaanzicht bodembevestiging
FA	Afgewerkte buitengevel
UKG	Onderkant apparaat
OKF	Bovenkant fundament
LRO	Loze leiding afvoer DN 125, Øa 125 (ter plaatse in te korten)
LR	Luchtrichting
FS	Vrije ruimte voor servicedoeleinden

Pos.	Naam
1	Verwarmingswateraanvoer (toebehoren)
2	Verwarmingswaterretour (toebehoren)
3	Kabeldoorvoer
4	Wanddoorvoer (toebehoren)
5	Condensafvoer / sifon
7	Console voor bodembevestiging (toebehoren)
8	Bekleding wanddoorvoer (toebehoren)



Bodemconsole met hydraulische verbindingleiding

LWDV

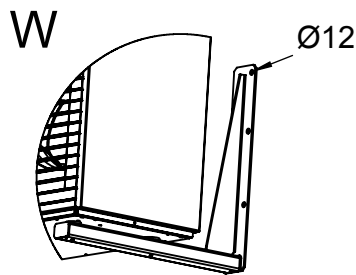
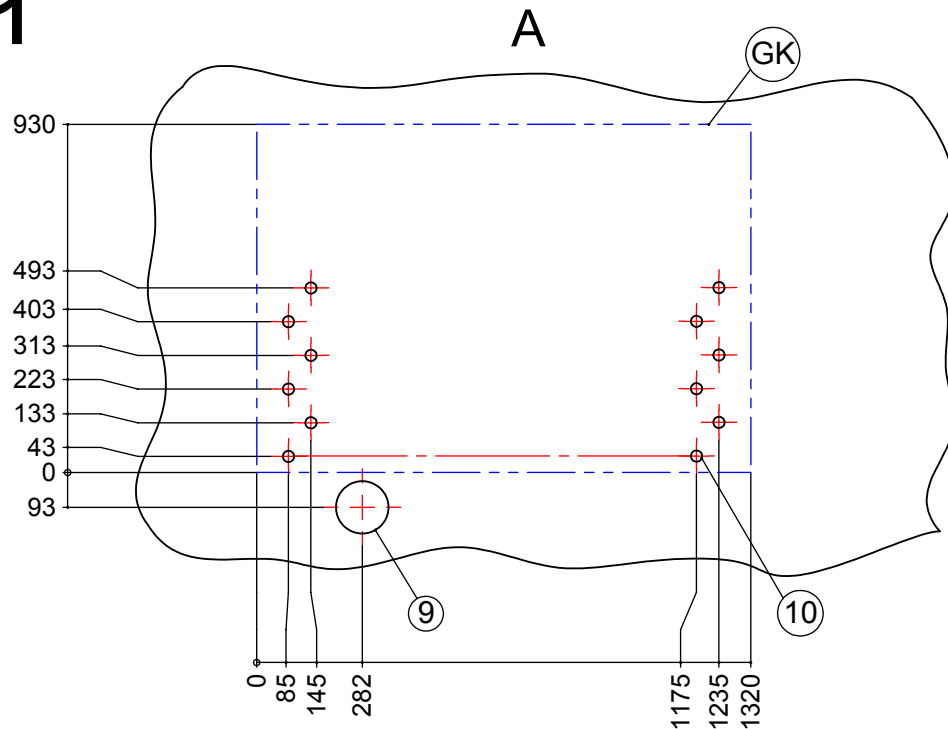


Legenda: 819393-4c

Alle maten in mm.

Pos.	Naam
V4	Variant 4
A	Vooraanzicht
C	Bovenaanzicht
V	Detailaanzicht bekleding
Y	Detailaanzicht condensaatleiding buiten gebouw
Z	Detailaanzicht bodembevestiging
FA	Afgewerkte buitengevel
UKG	Onderkant apparaat
OKF	Bovenkant fundament
LR	Luchtrichting
FS	Vrije ruimte voor servicedoeleinden

Pos.	Naam
1	Verwarmingswateraanvoer (toebehoren)
2	Verwarmingswaterretour (toebehoren)
5	Condensafvoer / sifon
7	Console voor bodembevestiging (toebehoren)
8	Bekleding bodemconsole (toebehoren)
12	Hydraulische verbindingleiding

**BB1**

Legenda: 819393-5c

Alle maten in mm.

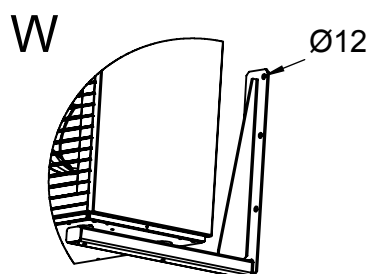
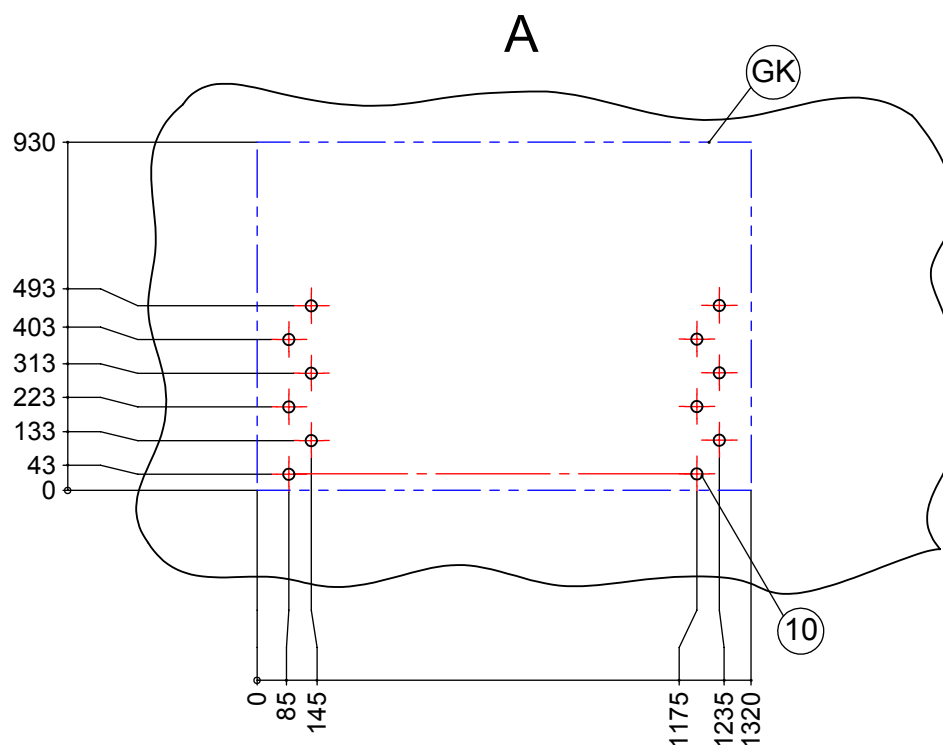
Pos.	Naam
BB1	Boormal voor wandconsole (toebehoren) aan bevestigingswand voor V1
A	Vooraanzicht
W	Detailaanzicht wandbevestiging
GK	Apparaatcontour
9	Boorgaten voor loze leiding afvoer KG DN125, Øa 125
10	Boorgaten voor bevestiging van wandconsoles



Boormal voor wandconsole met hydraulische verbindingleiding

LWDV

BB2



Legenda: 819393-6c

Alle maten in mm.

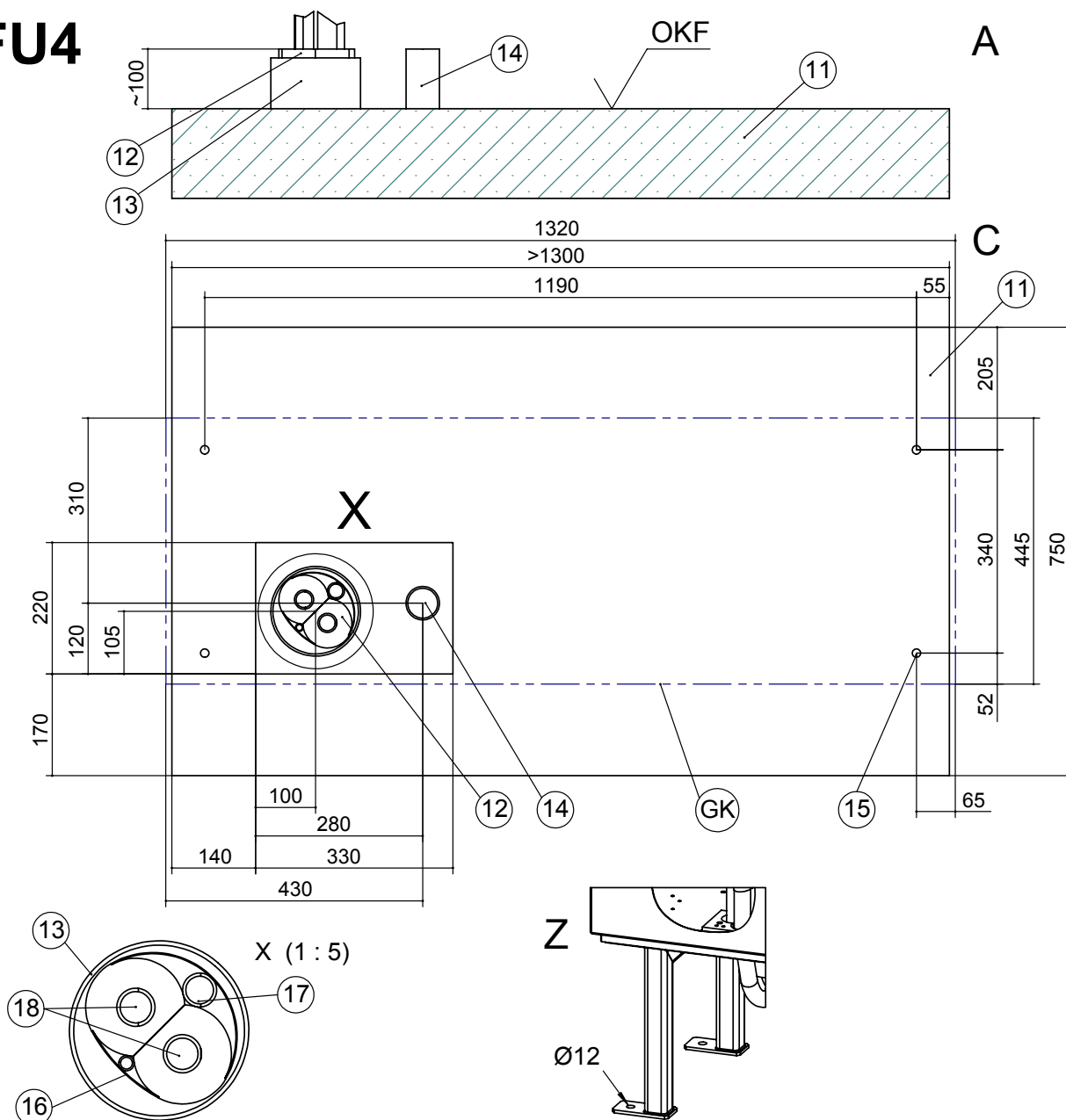
Pos.	Naam
BB2	Boormal voor wandconsole (toebehoren) aan bevestigingswand voor V2
A	Vooraanzicht
W	Detailaanzicht wandbevestiging
GK	Apparaatcontour
10	Boorgaten voor bevestiging van wandconsole



Fundament voor V4 met hydraulische verbindingleiding

LWDV

FU4



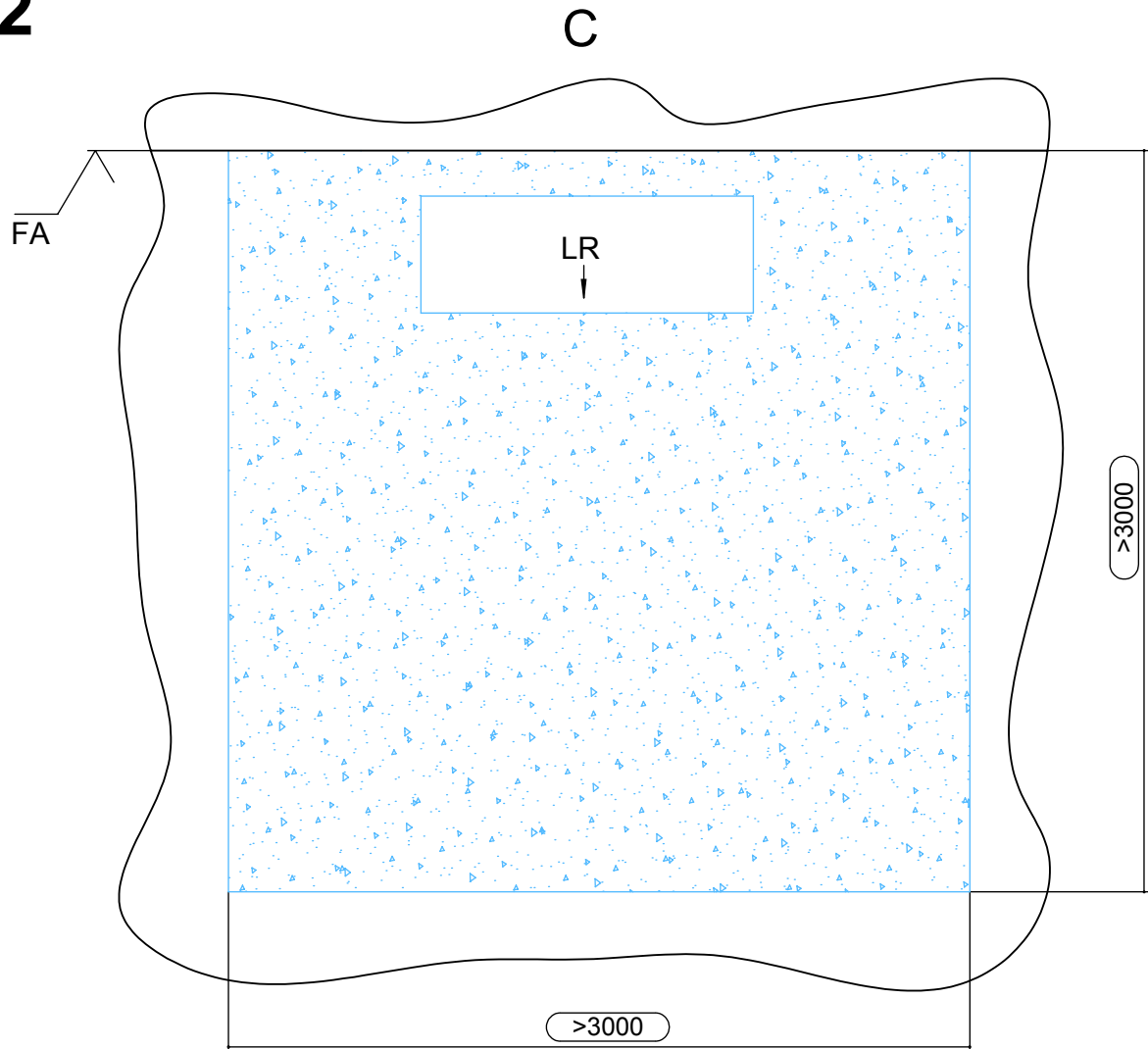
Legenda: 819393-8c

Alle maten in mm.

Pos.	Naam
FU4	Aanzicht fundament voor V4
A	Vooraanzicht
C	Bovenaanzicht
X	Detailaanzicht X
Z	Detailaanzicht bodembevestiging
OKF	Bovenkant fundament
GK	Apparaatcontour

Pos.	Naam
11	Fundament
12	Hydraulische verbindingleiding
13	Loze leiding DN150 (ter plaatse)
14	Condensafvoerbuis $\geq \text{Ø}50$
15	Boorgaten voor bevestiging van bodemconsole
16	Loze leiding voor buskabel (Ø binnen: 9,80)
17	Loze leiding voor elektrische kabels (Ø binnen: 23,10)
18	Aanvoer- en retourleiding verwarmingswater (Ø binnen: 26,20)

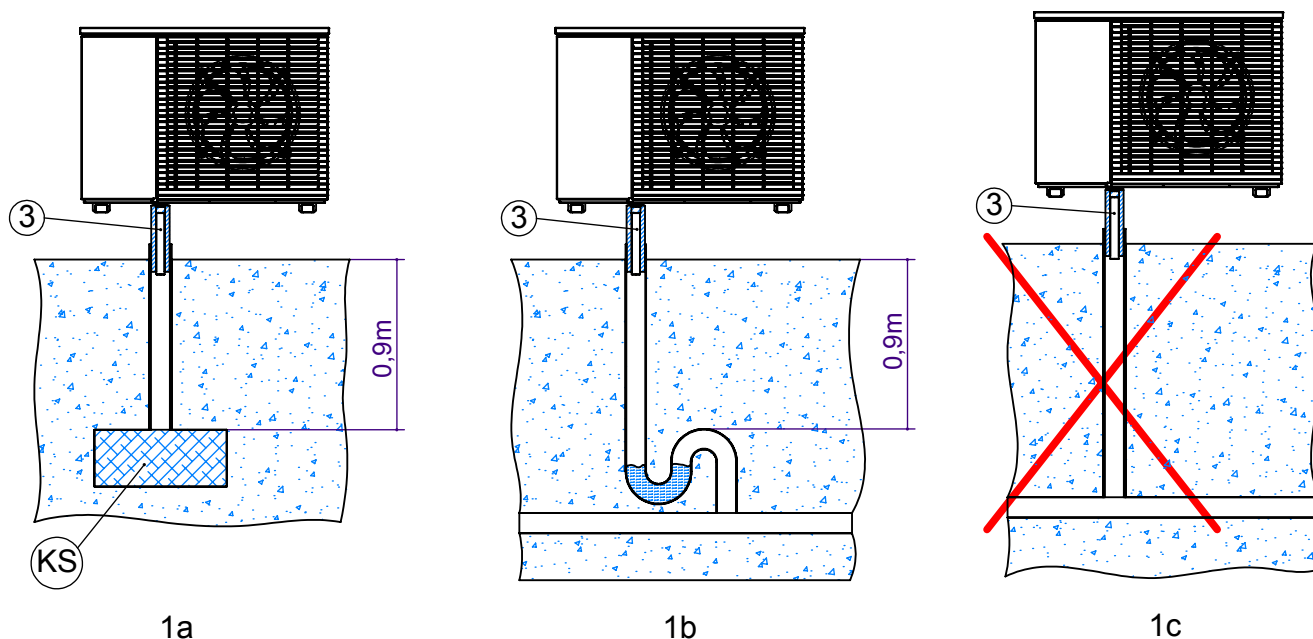
Het fundament mag geen contactgeluid op het gebouw overdragen.

**FW2**

Legenda: 819393-10c

Alle maten in mm.

Pos.	Naam
FW2	Voor de werking noodzakelijke minimumafstanden
C	Bovenaanzicht
FA	Afgewerkte buitengevel
LR	Luchtrichting
>	Minimale afstanden



Legenda: 819400-1

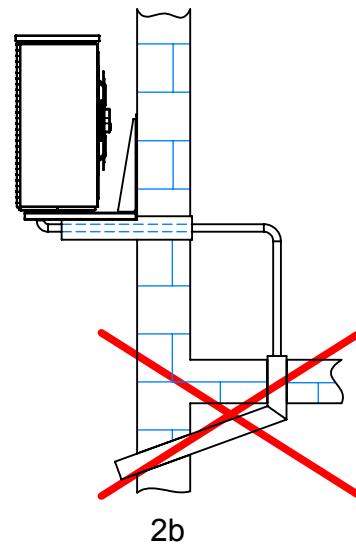
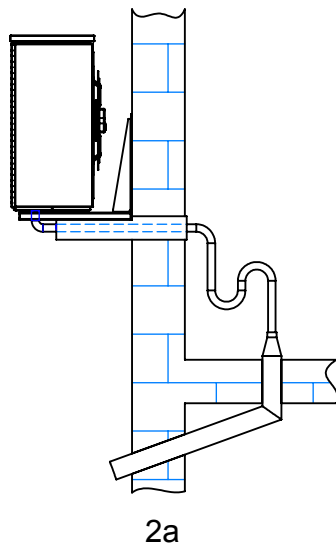
Pos.	Naam
KS	Grindlaag voor opname van max. 50 l condensaat per dag als bufferzone voor het wegsijpelen
3	Condensafvoerbuïs DN 40 (ter plaatse)

Belangrijk: Als het condensaat direct in de aarde wordt geleid (afbeelding 1a) moet de condensafvoerbuïs (3) tussen de bodem en de warmtepomp worden geïsoleerd.

Belangrijk: Als het condensaat direct in een afvalwater- of regenwaterleiding wordt geleid, moet een sifon worden geïnstalleerd (afbeelding 1b).

Er moet een bovenaards geïsoleerde en verticaal gelegde kunststof buïs worden gebruikt. Verder mogen in de afvoerbuïs geen terugslagkleppen of dergelijke geïnstalleerd zijn. De condensafvoerbuïs moet zo worden aangesloten, dat het condensaat vrij in de hoofdleiding kan stromen. Als het condensaat in drainages of in het riool wordt afgevoerd, moet op een installatie met een niveauverschil worden gelet.

In alle gevallen (afbeelding 1a en afbeelding 1b) moet gegarandeerd zijn dat het condensaat vorstvrij wordt afgevoerd.



Legenda: 819400-2

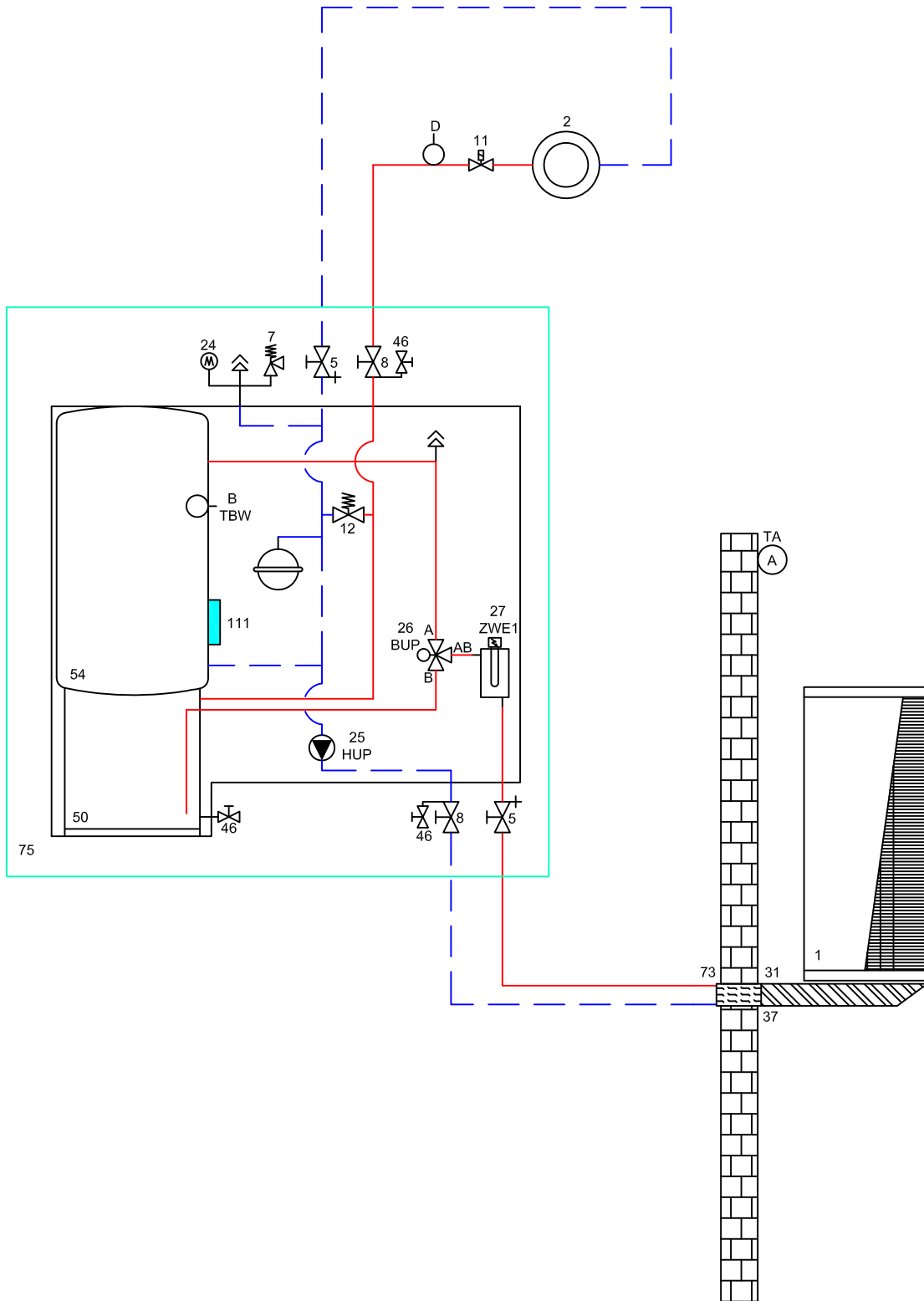
Belangrijk: Bij de aansluiting van de condensaatleiding binnen een gebouw moet een sifon worden geïnstalleerd die luchtdicht afsluit met de afvoerbuis (zie afbeelding 2a).

Op de condensafvoerbuis van de warmtepomp mogen geen aanvullende afvoerleidingen worden aangesloten. De afvoerleiding richting riool moet vrij zijn. D.w.z. dat na de aansluitleiding van de warmtepomp noch een terugslagklep noch een sifon mag worden geïnstalleerd.

In alle gevallen (afbeelding 2a) moet gegarandeerd zijn dat het condensaat vorstvrij wordt afgevoerd.

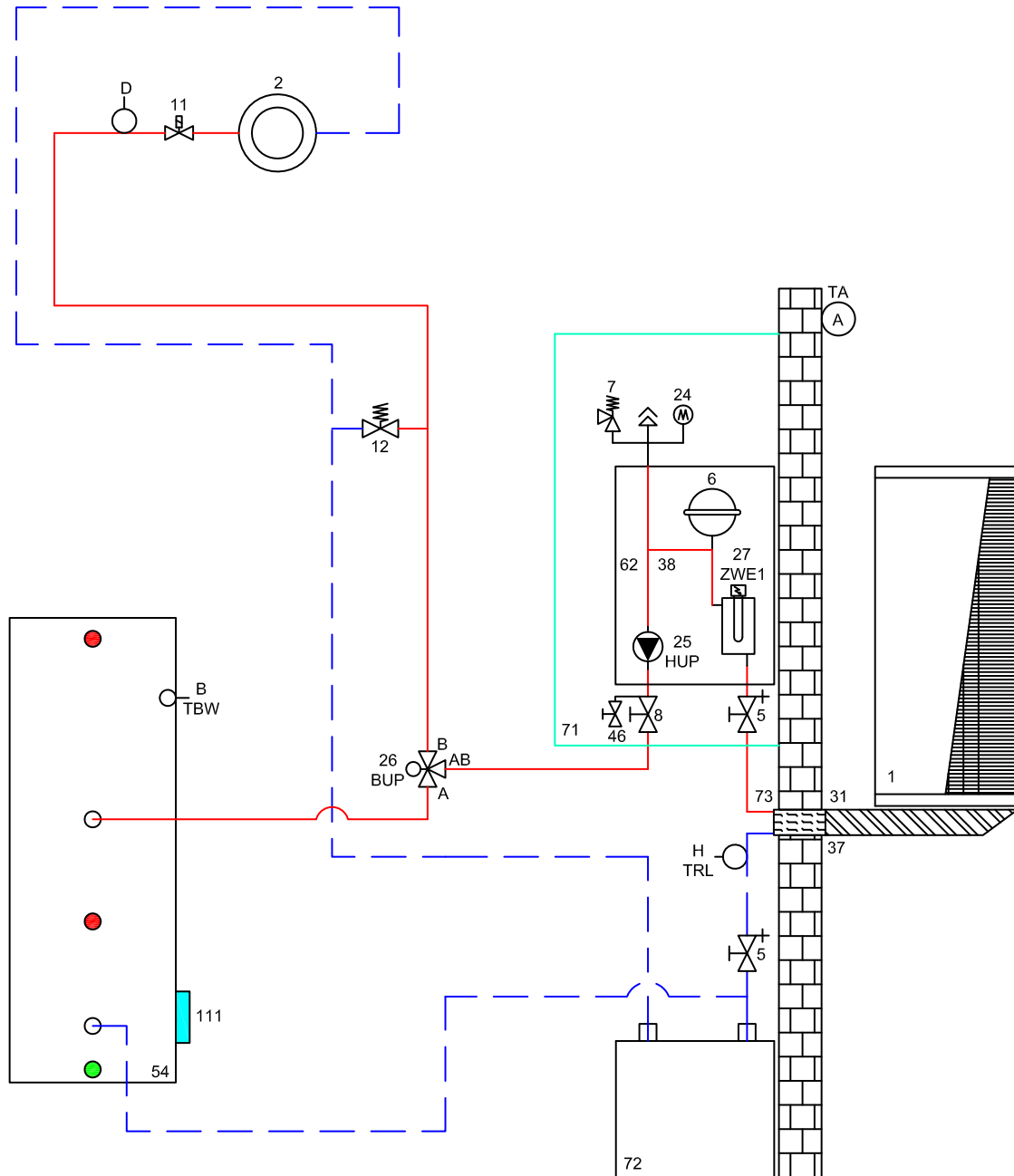


LWDV met hydraulisch station



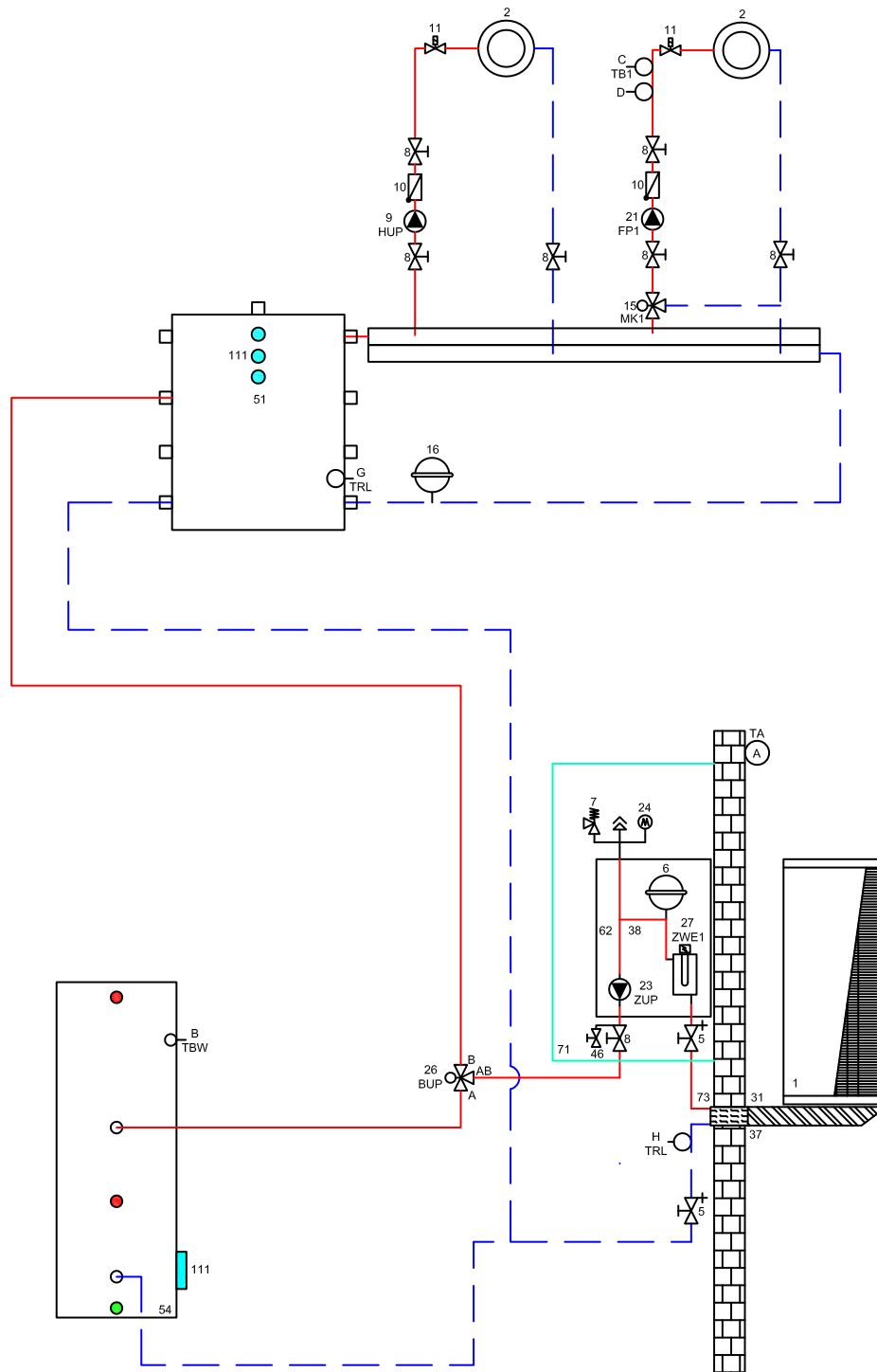


LWDV met serieel buffervat en hydraulische module





LWDV med gescheiden buffervat en hydraulische module



1	Warmtepomp	51	Scheidingsbuffervat	TA/A	Buitensensor
2	Voerverwarming/radiatoren	52	Gas- of olietel	TBW/B	Warmtapwatersensor
3	Flexibele koppeling	53	Houtstookketel	TB1/C	Aanvoersensor mengcircuit 1
4	Apparaatondergrond Sylomer-stroken	54	Warmtapwaterbuffervat	D	Vloertemperatuurbegrenzer
5	Afsluiter met aftap	55	Binnedrukschakelaar	TRL/G	Sensor externe retour (scheidingsbuffervat)
6	Expansievat bijgeleverd	56	Zwembadwarmtewisselaar	STA	Leidingregelklep
7	Veiligheidsklep	57	Aardwarmtewisselaar	TRL/H	Sensor retour (hydraulische module dual)
8	Afsluiter	58	Ventilatie in de woning		
9	Circulatiepomp verwarming (HUP)	59	Platenwarmtewisselaar		
10	Terugslagklep	61	Koelbuffervat	79	Motorklep
11	Temperatuurregeling individuele ruimte	62	Compactverdelers	80	Mengklep
12	Overstortventiel	66	Ventilatorconnectoren	81	Warmtepomp-buiteneenheid Split leveringsomvang
13	Damdichte isolatie	67	Warmtapwaterbuffervat zonne-energie	82	Hydraulische binneneenheid Split leveringsomvang
14	Circulatiepomp warm tapwater (BUP)	68	Scheidingsbuffervat zonne-energie	83	Circulatiepomp
15	Mengcircuit drierwegmengklep (MK1 ontlading)	69	Multifunctioneel buffervat	84	Omschakelklep
16	Expansievat (niet inbegrepen, van klant)	71	Hydraulische module dual	113	Aansluiting aanvullende warmteopwekker
18	Verwarmingselement verwarming (ZWE)	72	Buffervat hangend	BT1	Buitensensor
19	Mengcircuit vierwegmengklep (MK1 lading)	73	Buisdoorvoer	BT2	Aanvoersensor
20	Verwarmingselement warm tapwater (ZWE)	74	Ven Tower	BT3	Retoursensor
21	Mengcircuit circulatiepomp (FP1)	75	Leveringsomvang hydrauliektower dual	BT6	Warmtapwatersensor
23	Voedingskanaal circulatiepomp (ZUP) (Compact-apparaat ontklemm)	76	Drinkwaterstation	BT12	Aanvoersensor condensator
24	Manometer	77	Toebehoren water/water-booster	BT19	Sensor elektrisch verwarmingselement
25	Circulatiepomp verwarming + warm tapwater (HUP)	78	Leveringsomvang water/water-booster optioneel	BT24	Sensor aanvullende warmteopwekker
26	Omschakelklep warm tapwater (BUP) (B = stroomloos open)				
27	Verwarmingselement verwarming + warm tapwater (ZWE)				
28	Circulatiepomp brine (VBO)				
29	Vuilvervang (max. 0.6 mm zeefgrootte)				
30	Opvangreservoir voor brinemengsel	100	Ruimtethermostaat koeling toebehoren optioneel	15	Mengcircuit drierwegmengklep (MK2-3 ontlading)
31	Muurdoorvoer	101	Regeling (niet inbegrepen, van klant)	17	Temperatuurschilregel (SLP)
32	Toevoerteiding	102	Dauwpuntbewaking toebehoren optioneel	19	Mengcircuit vierwegmengklep (MK2 lading)
33	Brineverdelers	103	Ruimtethermostaat koeling bijgeleverd	21	Mengcircuit circulatiepomp (FP2-3)
34	Aardcollector	104	Leveringsomvang warmtepomp	22	Circulatiepomp zwembad (SUP)
35	Aardsonde	105	Modulekast koelcircuit uitneembaar	44	Drierwegmengklep (koelfunctie MK2)
36	Grondwater bronpomp	106	Specifiek glycolmengsel	47	Omschakelklep zwembadbereiding (SUP) (B = stroomloos open)
37	Wandconsole	107	Bescherming tegen verbranding / thermische mengklep	60	Omschakelklep koelbedrijf (B = stroomloos open)
38	Flowswitch	108	Zonne-energiepompgroep	62	Energimeter
39	Zuigbron	109	Overstortventiel moet worden gesloten	63	Omschakelklep zonne-energiecircuit (B = stroomloos open)
40	Infiltratiebron	110	Leveringsomvang hydrauliektower	64	Koelcirculatiepomp
41	Spoelappendage verwarmingscircuit	111	Holder voor extra verwarmingselement	TB2-3/C	Aanvoersensor mengcircuit 2-3
42	Circulatie circulatiepomp (ZIP)	112	Minimumafstand tot thermische ontkoppeling van de mengklep	TSS/E	Sensor temperatuurschilregel (lage temperatuur)
43	Brine-warmtewisselaar (koelfunctie)			TSK/E	Sensor temperatuurschilregel (hoge temperatuur)
44	Drierwegmengklep (koelfunctie MK1)			TEE/F	Sensor externe energiebron
45	Verzegelde afsluiter				
46	Vul- en aftapkraan				
48	Warmtapwaterlaadcirculatiepomp (BLP)				
49	Stromingsrichting grondwater				
50	Buffervat verwarming				

Extra printplaat:

15	Mengcircuit drierwegmengklep (MK2-3 ontlading)
17	Temperatuurschilregel (SLP)
19	Mengcircuit vierwegmengklep (MK2 lading)
21	Mengcircuit circulatiepomp (FP2-3)
22	Circulatiepomp zwembad (SUP)
44	Drierwegmengklep (koelfunctie MK2)
47	Omschakelklep zwembadbereiding (SUP) (B = stroomloos open)
60	Omschakelklep koelbedrijf (B = stroomloos open)
62	Energimeter
63	Omschakelklep zonne-energiecircuit (B = stroomloos open)
64	Koelcirculatiepomp
70	Scheidingsstation zonne-energie
TB2-3/C	Aanvoersensor mengcircuit 2-3
TSS/E	Sensor temperatuurschilregel (lage temperatuur)
TSK/E	Sensor temperatuurschilregel (hoge temperatuur)
TEE/F	Sensor externe energiebron

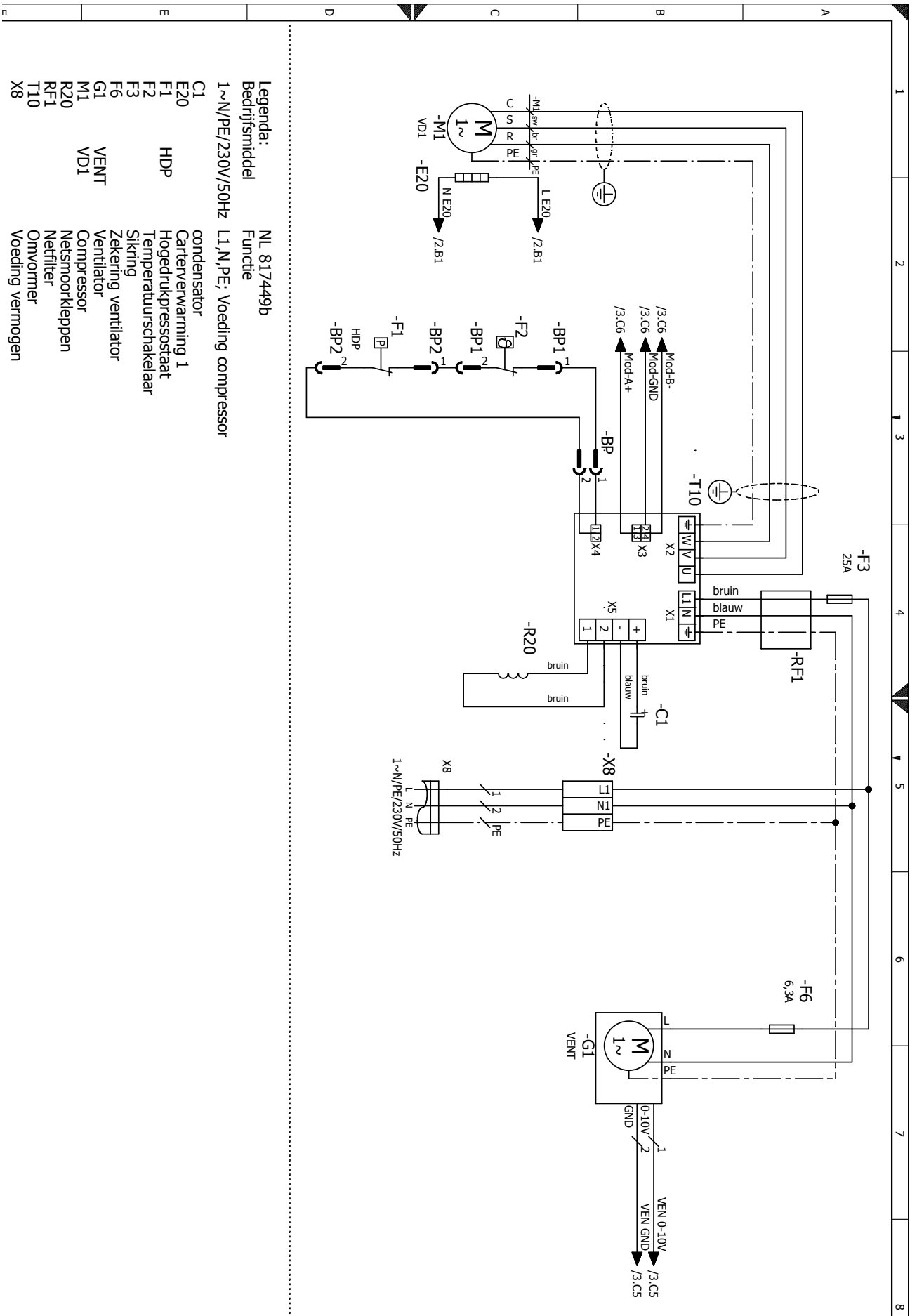
Belangrijke opmerking!

Deze hydraulische schema's zijn schematische voorstellingen en dienen als hulpmiddel! Ze komen niet in de plaats van de door u uit te voeren planning! In deze hydraulische schema's zijn afsluitorganen, ontfluchtingen en veiligheids technische maatregelen niet compleet ingetekend! De landspecifieke normen, wetten en voorschriften moeten in acht worden genomen! De buisdimensionering dient volgens de nominale volumestroom van de warmtepomp resp. de vrije opvoerhoogte van de geïntegreerde circulatiepomp te worden uitgevoerd! Voor gedetailleerde informatie en advies kunt u terecht bij onze verkooppartner die voor u bevoegd is!





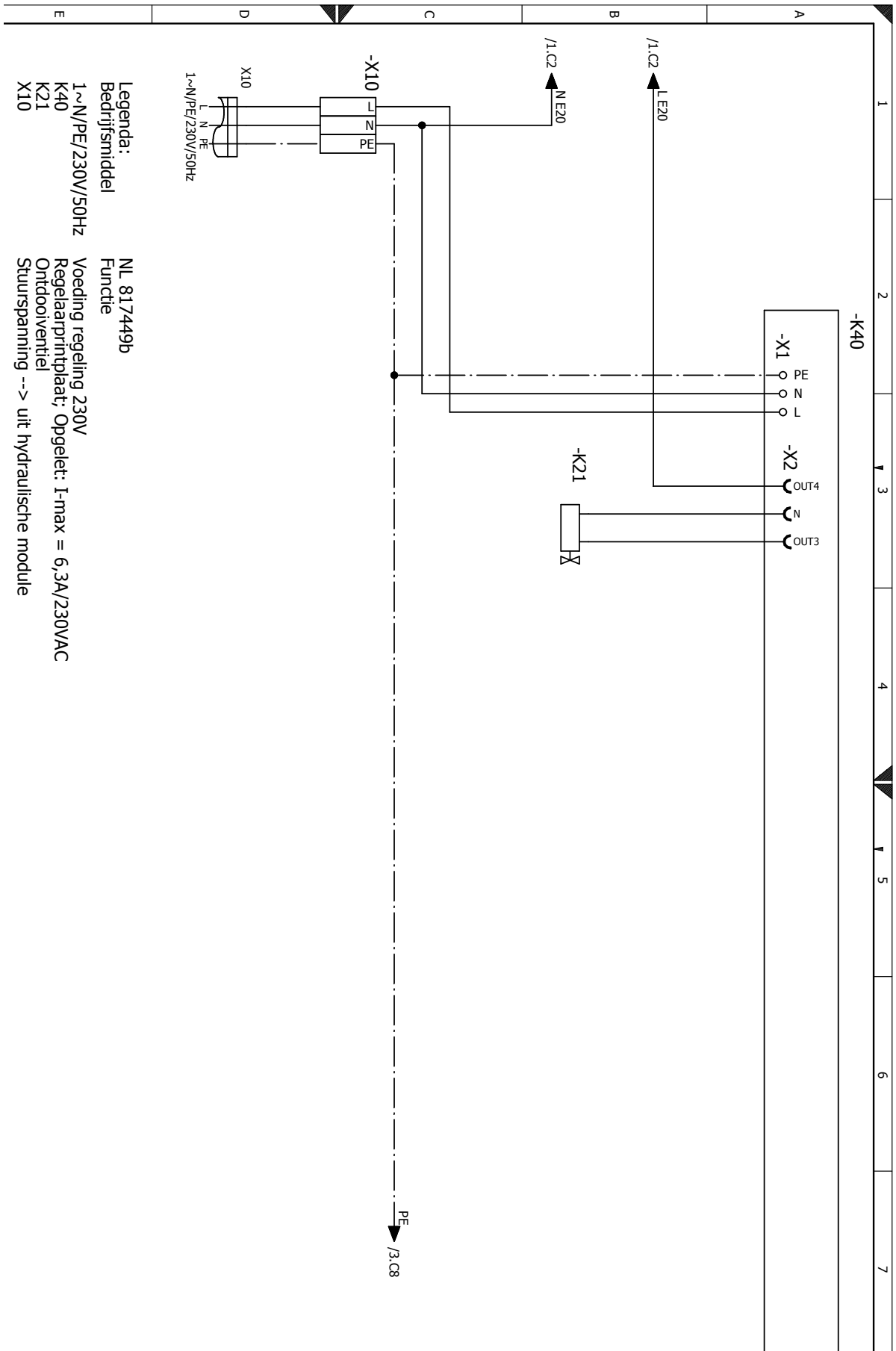
Schakelschema 1/3



Legenda:
 Bedrijfsmiddel
 1~N/PE/230V/50Hz

NL 817/449b
 Functie
 L1,N,PE; Voeding compressor

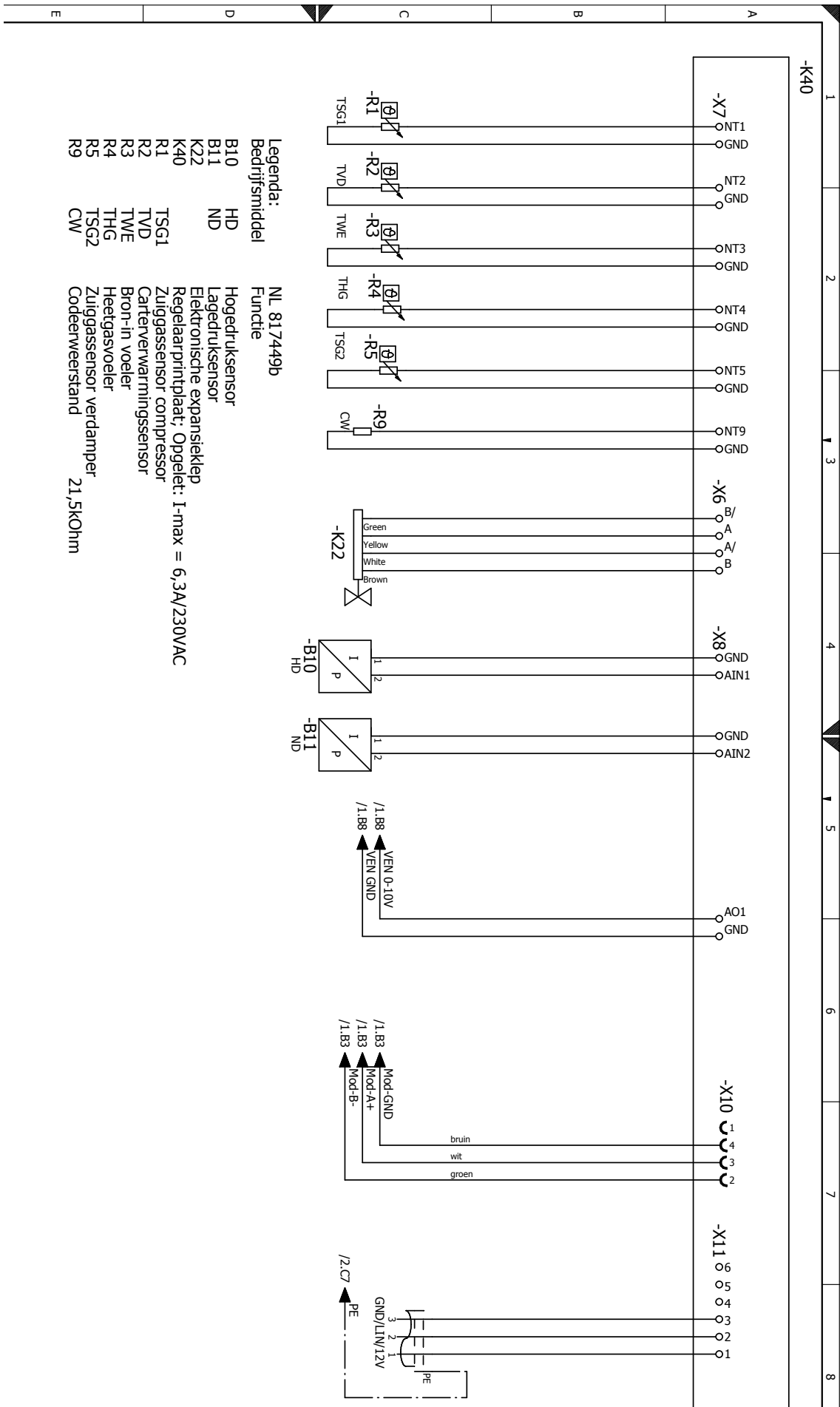
- C1 condensator
- E20 Carterverwarming 1
- F1 Hogedrukproosstaat
- F2 Temperatuurschakelaar
- F3 Sikring
- F6 Zekering ventilator
- G1 Ventilator
- M1 Compressor
- R20 Netsmoorklep
- RF1 Netfilter
- T10 Omvormer
- X8 Voeding vermogen



- Legenda:**
- Bedrijfsmiddel NL 817449b
 - 1~N/PE/230V/50Hz Voeding regeling 230V
 - K40 Regelaarprintplaat; Opgelet: I-max = 6,3A/230VAC
 - K21 Ontdooiventiel
 - X10 Stuurspanning --> uit hydraulische module



Schakelschema 3/3



Legenda:
 Bedrijfsmiddel: NL 81.7449b
 Functie: Hogedruksensor

B10	HD	Hogedruksensor
B11	ND	Lagedruksensor
K22		Elektronische expansieklep
K40		Regelaarprintplaat; Opgelet: I-max = 6,3A/230VAC
R1	TSG1	Zuigassensor compressor
R2	TVD	Carterverwarmingssensor
R3	TWE	Bron-in voeler
R4	THG	Heetgasvoeler
R5	TSG2	Zuigassensor verdamper
R9	CW	Codeerweerstand 21,5kOhm





EG-conformiteitsverklaring



De ondergetekende

bevestigt dat de als volgt aangeduide toestellen in de door ons in omloop gebrachte uitvoering, aan de eisen van de geharmoniseerde EG-richtlijnen, de EG-veiligheidsstandaards en de productspecifieke EG-standaards voldoet.

Bij wijzigingen aan een of meerdere toestellen vervalt de geldigheid van deze verklaring.

Aanduiding van de Warmtepomp/de Toestellen

Warmtepomp



Apparaattype	Bestelnummer	Artikelnummer 1	Artikelnummer 2
LWDV 91-1/3-HDV 9-1/3	100699HDV901	100 699 01	152 065 41
LWDV 91-1/3-HDV 12-3	100699HDV1201	100 699 01	152 066 41
LWDV 91-1/3-HSDV 9M1/3	100699HSDV901	100 699 01	152 067 41
LWDV 91-1/3-HSDV 12M3	100699HSDV1201	100 699 01	152 068 41
LWDV 91-1/3-HSDV 12.1M3	100699HSDV12101	100 699 01	152 132 41

EG-Richtlijnen

2014/35/EU 813/2013
 2014/30/EU 814/2013
 2011/65/EG
 2014/68/EU

EN..

EN 378-2:2018 EN 60335-1:2012
 EN ISO 12100:2010 EN 60335-2-40:2014
 EN 12102-1:2018 EN 55014-1:2018
 EN 61000-3-11:2001 EN 55014-2:2016
 EN 61000-3-12:2012

Bouwgroep drukapparatuur

Categorie II
 Module A1
 Benoemde instantie:
 TÜV-SÜD
 Industrie Service GmbH (Nr.:0036)

Bedrijf:

ait-deutschland GmbH
 Industrie Str. 3
 93359 Kasendorf
 Germany

Plaats, datum: Kasendorf, 31.01.2020

Ondertekening

Jesper Stannow
 Hoofd Ontwikkeling Verwarming

NL818186c



ait-deutschland GmbH
Industriestraße 3
D-95359 Kasendorf

E info@alpha-innotec.de
W www.alpha-innotec.de



alpha innotec – een merk van ait-deutschland GmbH