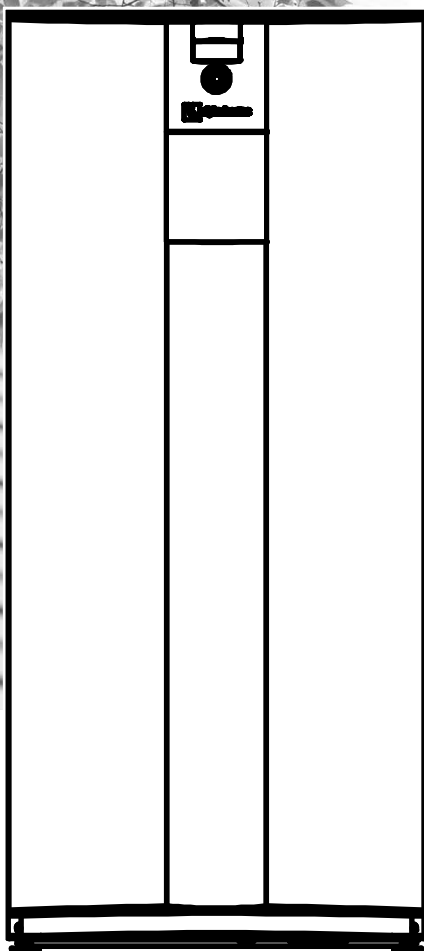
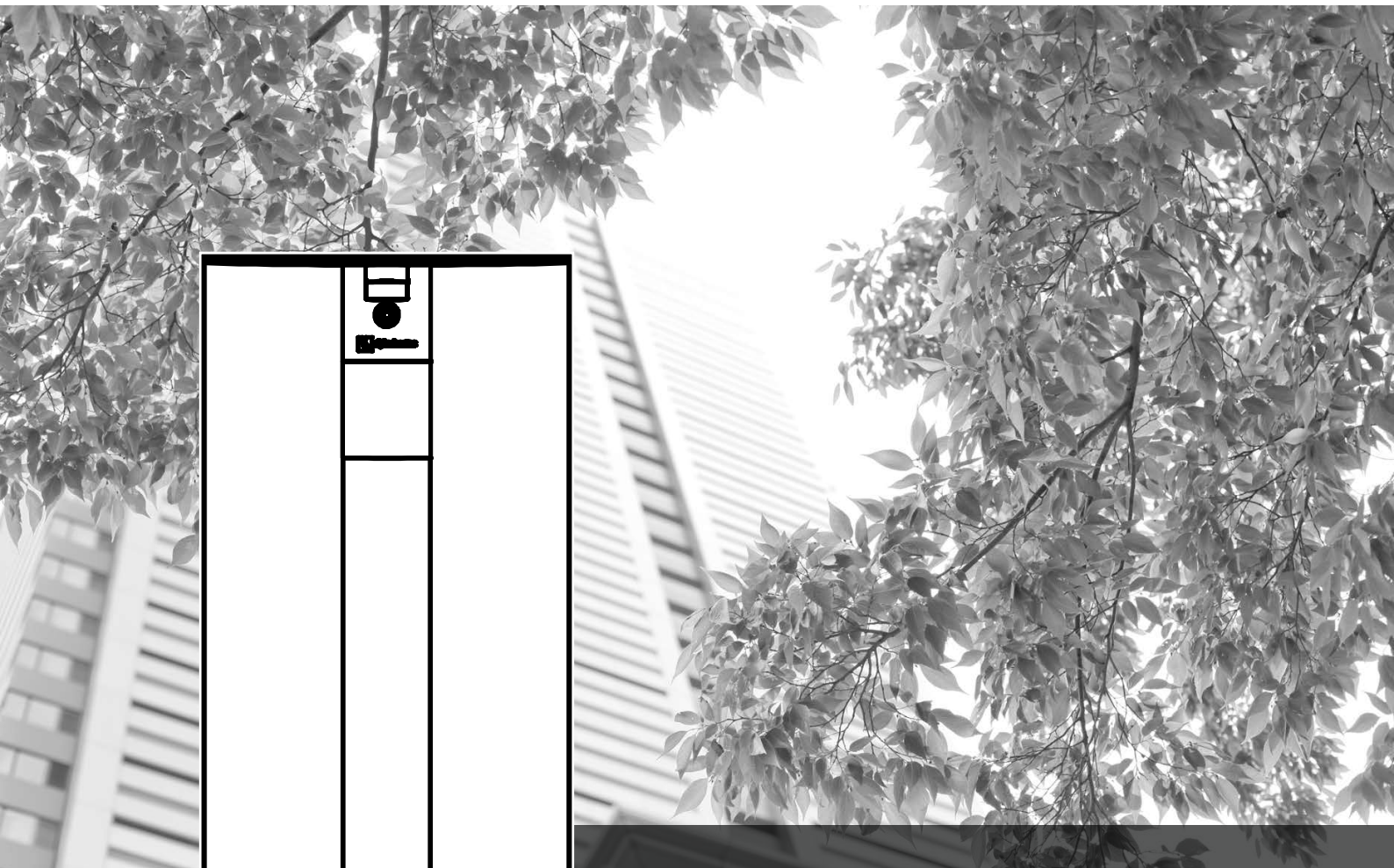


the better way to heat



Lucht/Water-warmtepompen
Binnenopstelling

Installatie- en gebruikershandleiding LWCV – serie





Inhoudsopgave

1	Over deze handleiding.....	3	9	Spoelen, vullen en ontluichten	18
1.1	Geldigheid.....	3	9.1	Kwaliteit verwarmingswater.....	18
1.2	Andere geldende documenten.....	3	9.2	Verwarmings- en warmdrinkwaterlaadcircuit spoelen en vullen.....	18
1.3	Symbolen en markeringen.....	3	10	Hydraulische aansluitingen isoleren	19
1.4	Contact.....	4	11	Overstortventiel instellen.....	19
2	Veiligheid	4	12	Inbedrijfstelling.....	20
2.1	Beoogd gebruik.....	4	13	Onderhoud.....	21
2.2	Kwalificatie van het personeel	4	13.1	Basis	21
2.3	Persoonlijke beschermingsmiddelen	4	13.2	Onderhoud volgens behoefte	21
2.4	Restricties.....	4	13.3	Condensor reinigen en spoelen.....	22
2.5	Verwijdering	5	13.4	Jaarlijks onderhoud.....	22
2.6	Materiële schade vermijden	5	14	Storingen	22
3	Beschrijving	6	15	Demontage en verwijdering	22
3.1	Leverttoestand	6		Technische gegevens / leveringsomvang	23
3.2	Opbouw.....	6		Vermogenscurves.....	24
3.3	Toebehoren.....	8		LWCV 82R1/3.....	24
3.4	Functie	8		LWCV 122R3.....	26
4	Bedrijf en onderhoud	9		Maatschetsen.....	28
4.1	Energie- en milieubewuste werking	9		LWCV	28
4.2	Onderhoud.....	9		Aansluitingen Kogelkranen	30
5	Levering, opslag, transport en opstelling	9		Bedieningselement.....	30
5.1	Leveringsomvang.....	9		Opstellingsschema's	31
5.2	Opslag.....	10		Hydraulische integratie	39
5.3	Uitpakken en transport.....	10		Legenda hydraulische aansluitingen.....	40
5.4	Opstelling	12		Aansluitschemas	41
5.5	Montage luchtgeleiding	14		LWCV	41
5.6	Zijwanden, achterwand en deksel aanbrengen.....	14		Netspanning LWCV 82R1/3 1~230V + Elektrisch verwarmingselement 3~400V ..	42
6	Montage hydraulisch systeem	14		Netspanning LWCV 82R1/3 1~230V + Elektrisch verwarmingselement 1~230V..	43
6.1	De warmtepompmodule hydraulisch met de compacte module verbinden.....	14		Netspanning LWCV 122R3 3~400V + Elektrisch verwarmingselement 3~400V ..	44
6.2	Apparaat op verwarmingscircuit aansluiten.....	15		Stroomschemas	45
6.3	Condens-aansluiting	16		LWCV compacte module.....	45
7	Montage elektrisch systeem	16		LWCV 82R1/3 warmtepompmodule	47
7.1	De warmtepompmodule elektrisch met de compacte module verbinden.....	16		LWCV 122R3 warmtepompmodule	49
7.2	Elektrische aansluitingen tot stand brengen	16		EG-conformiteitsverklaring.....	51
8	Bedieningselement monteren	17			
8.1	Bedieningselement aan de wand monteren en aansluiten.....	17			
8.2	Onderzijde bedieningselement	18			
8.3	Regelaar via een pc/netwerk besturen ...	18			



1 Over deze handleiding

Deze handleiding is een bestanddeel van het apparaat.

- ▶ Lees de handleiding aandachtig door, voordat u werkzaamheden aan en met het apparaat begint, en neem deze bij alle werkzaamheden altijd in acht, met name ook de waarschuwingen en veiligheidsinstructies.
- ▶ Bewaar de handleiding binnen handbereik aan het apparaat en overhandig deze bij een eventuele verandering van eigenaar aan de nieuwe eigenaar.
- ▶ Raadpleeg bij vragen of onduidelijkheden de lokale partner van de fabrikant of de klantenservice.
- ▶ Neem ook alle andere geldende documenten in acht.

1.1 Geldigheid

Deze handleiding geldt uitsluitend voor het door het typeplaatje geïdentificeerde apparaat (→ "Typeplaatje", pagina 7).

1.2 Andere geldende documenten

De volgende documenten bevatten aanvullende informatie bij deze installatie- en gebruikershandleiding:

- planningshandboek, hydraulische integratie
- gebruiksaanwijzing van de verwarmings- en warmtepompregelaar
- gebruiksaanwijzing van de warmtepompregelaar
- gebruiksaanwijzing van de uitbreidingsprintplaat (toebehooren)
- logboek

1.3 Symbolen en markeringen

Markering van waarschuwingen

Symbol	Betekenis
	Veiligheidsrelevante informatie. Waarschuwing voor letsel.
GEVAAR	Dit duidt op een acuut gevaar dat tot ernstig letsel of zelfs de dood kan leiden.
WAARSCHUWING	Dit duidt op een mogelijk gevaarlijke situatie die tot ernstig letsel of zelfs de dood kan leiden.
VOORZICHTIG	Dit duidt op een mogelijk gevaarlijke situatie die tot middelzwaar of licht letsel kan leiden.
LET OP	Dit duidt op een mogelijk gevaarlijke situatie die tot materiële schade kan leiden.

Symbolen in het document

Symbol	Betekenis
	Informatie voor de vakman
	Informatie voor de gebruiker
✓	Voorwaarde voor een handeling
▶	Te verrichten handeling (één stap)
1., 2., 3., ...	Genummerde stap binnen een te verrichten handeling die uit meerdere stappen bestaat. Neem de volgorde in acht.
	Aanvullende informatie, bijv. tip voor makkelijker werken, verwijzing naar normen
→	Verwijzing naar gedetailleerdere informatie op een andere plaats in deze handleiding of in een ander document
•	Opsomming



1.4 Contact

Actuele adressen voor de aankoop van toebehoren, voor service of voor het beantwoorden van vragen over het apparaat en deze handleiding kunt u op internet vinden:

- Duitsland: www.alpha-innotec.de
- EU: www.alpha-innotec.com

2 Veiligheid

Gebruik het apparaat uitsluitend in technisch onberispelijke toestand, voor het beoogde doel, veiligheids- en risicobewust en met inachtneming van deze handleiding.

2.1 Beoogd gebruik

Het apparaat is uitsluitend voor de volgende functies bedoeld:

- verwarmen
- bereiding van warm drinkwater (optie, met toebehoren)
- koelen, omkeerbaar tot 18 °C aanvoertemperatuur
- ▶ In het kader van het beoogde gebruik dienen de bedrijfsvoorwaarden (→ “Technische gegevens / leveringsomvang”, pagina 23) alsmede de handleiding en andere geldende documenten in acht te worden genomen.
- ▶ Neem bij het gebruik de lokale voorschriften in acht: wetten, normen, richtlijnen.

Ieder ander gebruik van het apparaat geldt als oneigenlijk.

2.2 Kwalificatie van het personeel

De bij de levering inbegrepen installatie- en gebruikershandleidingen zijn gericht op alle gebruikers van het product.

De bediening via de verwarmings- en warmtepompregelaar en werkzaamheden aan het product die voor eindklanten / exploitanten bestemd zijn, zijn voor alle leeftijdsgroepen van personen geschikt, die de activiteiten en daaruit resulterende gevolgen begrijpen en de noodzakelijke werkzaamheden kunnen uitvoeren.

Kinderen en volwassenen die niet ervaren zijn in de omgang met het product en de noodzakelijke activiteiten en daaruit resulterende gevolgen niet begrijpen, moeten door personen die de omgang met het product begrijpen en voor de veiligheid verantwoordelijk zijn, opgeleid en indien nodig gecontroleerd worden.

Kinderen mogen niet met het product spelen.

Het product mag alleen door gekwalificeerd vakpersoneel geopend worden.

Alle instruerende informatie in deze handleiding is uitsluitend aan gekwalificeerd vakpersoneel gericht.

Alleen gekwalificeerd vakpersoneel is in staat de werkzaamheden aan het apparaat veilig en correct uit te voeren. Bij ingrepen door niet-gekwalificeerd personeel bestaat het risico op levensgevaarlijk letsel en materiële schade.

- ▶ Verzeker u ervan dat het personeel vertrouwd is met de lokale voorschriften, met name op het gebied van veilig en risicobewust werken.
- ▶ Laat werkzaamheden aan de elektriciteit en elektronica alleen uitvoeren door vakpersoneel met een elektrotechnische opleiding.
- ▶ Laat andere werkzaamheden aan de installatie alleen door gekwalificeerd vakpersoneel uitvoeren, bijv.
 - verwarmingsinstallateur
 - sanitairmonteur
 - koelmonteur (onderhoud)

Binnen de garantieperiode mogen service- en reparatiewerkzaamheden alleen worden uitgevoerd door personeel dat door de fabrikant is geautoriseerd.

2.3 Persoonlijke beschermingsmiddelen

Aan scherpe apparaatranden bestaat gevaar voor snijwonden aan de handen.

- ▶ Draag bij het transport snijvaste veiligheidshandschoenen.

2.4 Restrisico's

Letsel door elektrische stroom

Bepaalde componenten in het apparaat staan onder levensgevaarlijke spanning. Alvorens de bekleding van het apparaat te openen:

- ▶ Schakel het apparaat spanningsvrij.
- ▶ Beveilig het apparaat tegen opnieuw inschakelen.
- ▶ Restspanning op de inverter. 90 seconden wachten, voordat het apparaat geopend wordt.

Aanwezige aardingsverbindingen binnen behuizingen of op montageplaten mogen niet gewijzigd worden. Indien dit desondanks nodig is bij reparatie- of montagewerkzaamheden:

- ▶ Breng de aardaansluitingen na voltooiing van de werkzaamheden weer in de originele toestand.

Letsel door bewegende onderdelen

- ▶ Apparaat alleen met gemonteerde luchtkanalen en beschermroosters tegen weersinvloeden resp. regen inschakelen.



Letsel en milieuschade door koudemiddel

Het apparaat bevat koudemiddel dat gevaarlijk is voor de gezondheid en het milieu. Indien koudemiddel uit het apparaat lekt:

1. Schakel het apparaat uit.
2. Ventileer de opstellingsruimte goed.
3. Stel de geautoriseerde klantenservice op de hoogte.

2.5 Verwijdering

Batterijen

Een onjuiste verwijdering van de back-up batterij is schadelijk voor het milieu.

- ▶ Verwijder de back-up batterij milieuvriendelijk in overeenstemming met de lokale voorschriften.

Milieugevaarlijke media

Een onjuiste verwijdering van milieugevaarlijke media (koudemiddel) is schadelijk voor het milieu.

- ▶ Vang de media veilig op.
- ▶ Verwijder de media milieuvriendelijk in overeenstemming met de lokale voorschriften.

2.6 Materiële schade vermijden

De omgevingslucht op de plaats waar de warmtepomp is opgesteld en de lucht die als warmtebron wordt aangezogen, mogen absoluut geen corrosieve bestanddelen bevatten!

Door ingrediënten als

- ammoniak
- zwavel
- chloor
- zout
- gassen van rioolzuiveringsinstallaties, rookgasen

kan er schade aan de warmtepomp optreden, die tot het volledig uitvallen / total loss van de warmtepomp kan leiden!

Buitenbedrijfstelling / aftappen verwarming

Als de installatie / warmtepomp buiten bedrijf gesteld of afgetapt wordt, nadat hij al gevuld was, moet gegarandeerd zijn dat de condensor en eventueel aanwezige warmtewisselaars bij vorst volledig geleidigd zijn. Restwater in warmtewisselaars en condensoren kan tot schade aan de onderdelen leiden.

- ▶ Installatie en condensor volledig leegmaken, ontluchtungskleppen openen.
- ▶ Indien nodig met perslucht uitblazen

Ondeskundige werkwijze

Voorwaarden voor een minimalisering van ketelsteen- en corrosieschade in warmwaterverwarmingsinstallaties:

- vakkundige planning en ingebruikname
- corrosietechnisch gesloten installatie
- integratie van een voldoende gedimensioneerde drukhouder
- gebruik van gedemineraliseerd verwarmingswater (VE-water) of water overeenkomstig VDI 2035-norm
- regelmatig onderhoud en service

Indien een installatie niet onder de genoemde voorwaarden gepland, in bedrijf gesteld en gebruikt wordt, bestaat er risico op de volgende beschadigingen en storingen:

- storingen en uitval van onderdelen en componenten, bijv. pompen, kleppen
 - interne en externe lekkage, bijv. aan warmtewisselaars
 - verkleining van doorsneden en verstopping van onderdelen, bijv. warmtewisselaars, buisleidingen, pompen
 - materiaalmoetheid
 - vorming van gasbellen en gaskussens (cavitatie)
 - vermindering van de warmteoverdracht, bijv. door vorming van aanslag, afzettingen en daarmee samenhangende geluiden, bijv. kookgeluiden, stroomgeluiden
- ▶ Neem bij alle werkzaamheden aan en met het apparaat de informatie in deze handleiding in acht.

Ongeschikte kwaliteit van het vul- en bijvulwater in het verwarmingscircuit

Het rendement van de installatie en de levensduur van de warmteopwekker en de verwarmingscomponenten hangen in belangrijke mate af van de kwaliteit van het verwarmingswater.

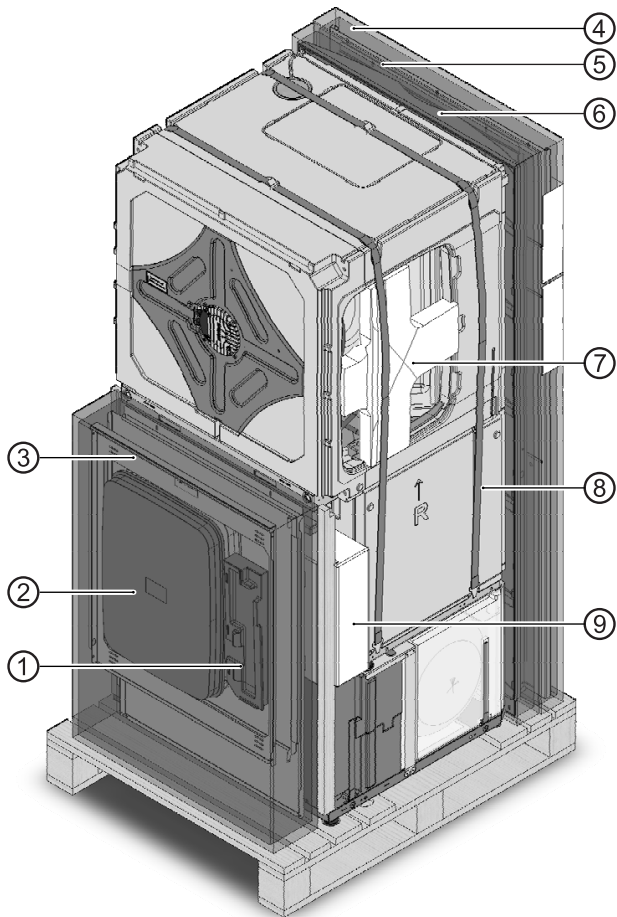
Wanneer de installatie met onbehandeld drinkwater wordt gevuld, slaat calcium als ketelsteen neer. Aan de warmteoverdrachtvlakken van de verwarming ontstaat dan kalkaanslag. Hierdoor daalt het rendement en stijgen de energiekosten. In extreme gevallen worden de warmtewisselaars beschadigd.

- ▶ Vul de installatie uitsluitend met gedemineraliseerd verwarmingswater (VE-water) of met water overeenkomstig VDI 2035-norm (zoutarme werkwijze van de installatie).



3 Beschrijving

3.1 Leverttoestand



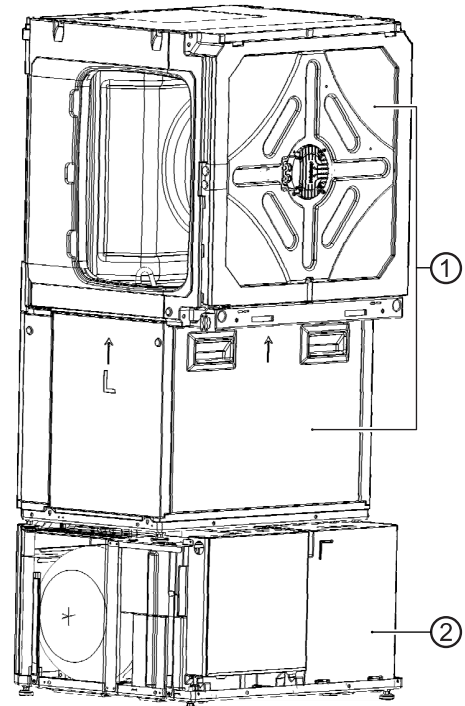
- 1 Schakelkastafdekking
- 2 Blind deksel en lamellenrooster
- 3 Zijwand (tweedelig) en deksel
- 4 Achterwand
- 5 Zijwand (compleet)
- 6 Frontpaneel
- 7 Steunkruis (links en rechts; pas na plaatsing op de definitieve opstellingsplaats verwijderen!)
- 8 Spanbanden (met greepopeningen)
- 9 Transportbox voor bijverpakking: regelbedieningselement, veiligheidsmodule, afsluiters, aansluitbuizen, installatie- en gebruikershandleiding

3.2 Opbouw



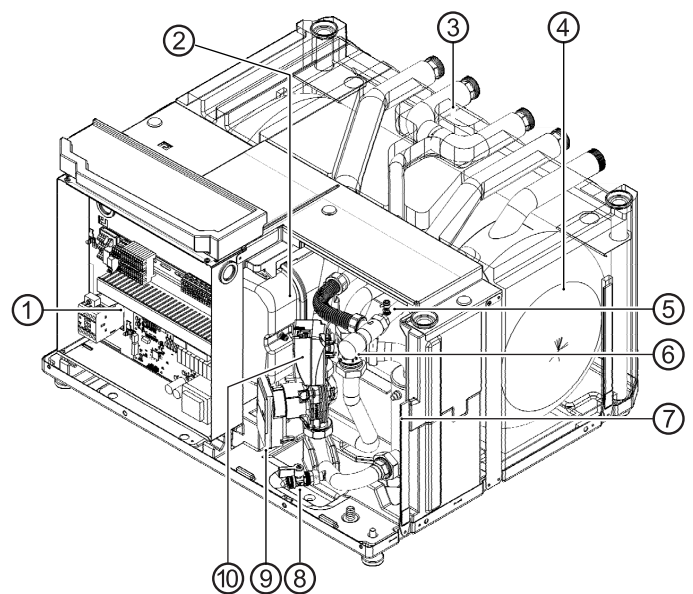
AANWIJZING

In dit hoofdstuk worden de componenten genoemd die relevant zijn voor het uitvoeren van de in deze handleiding beschreven taken.

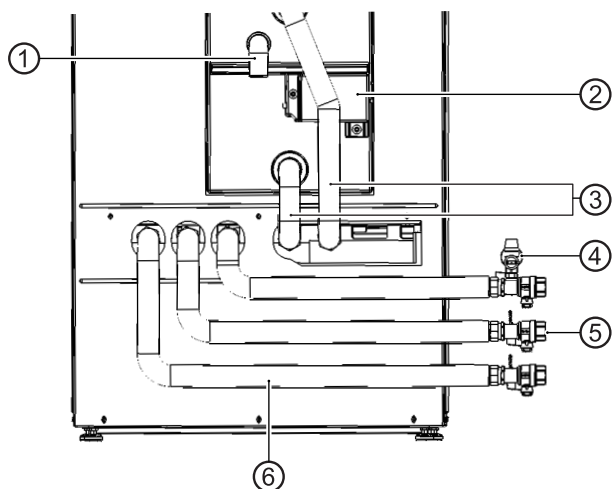


- 1 Warmtepompmodule
- 2 Compacte module

De compacte module

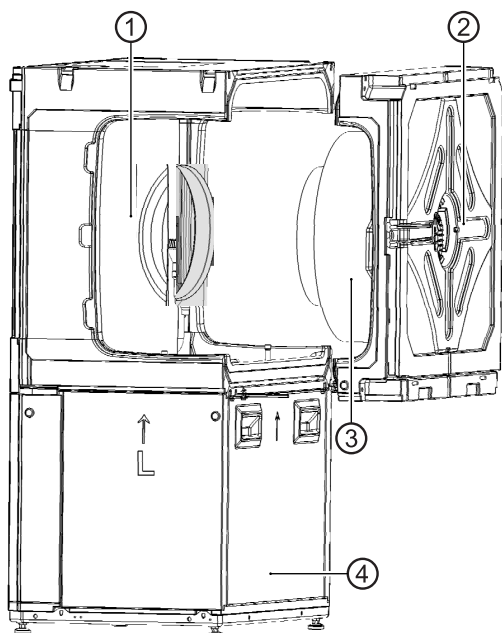


- 1 Elektrische schakelkast, uitklapbaar
- 2 Expansievat
- 3 Retoursensor
- 4 Buffervat
- 5 Ontluchtingsklep
- 6 Overstortventiel
- 7 Elektrisch verwarmingselement
- 8 Vul- en aftapkraan
- 9 Circulatiepomp verwarmingscircuit/warm drinkwater
- 10 Omschakelklep verwarmingscircuit/warm drinkwater



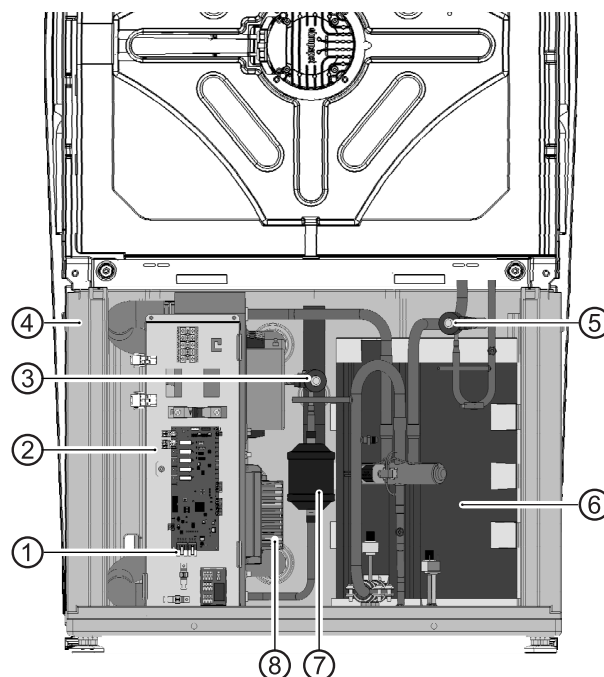
- 1 Condensaansluiting
- 2 Afdekking elektrische verbindingen
- 3 Voorgeconfectioneerde aansluitset warmtepompmodule / compacte module
- 4 Manometer, veiligheidsklep
- 5 3 x kogelkranen met spoelinrichting
- 6 3 x koperen buis naar de hydraulische aansluiting op het verwarmingssysteem

De warmtepompmodule



- 1 Verdampersmodule
- 2 Ventilatormodule
- 3 Ventilator
- 4 Koelcircuitmodule

De koelcircuitmodule

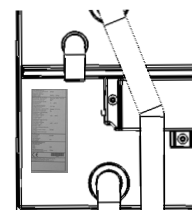


- 1 Stekker naar de ventilatormodule
- 2 Elektrische schakelkast
- 3 Expansieklep (koeling, ontdooiing)
- 4 Condensor
- 5 Expansieklep (verwarming)
- 6 Compressor (in de isolatiebehuizing)
- 7 Filterdroger
- 8 Inverterunit

Typeplaatje

Het typeplaatje is op de volgende plaats op het apparaat aangebracht:

- aan de achterzijde



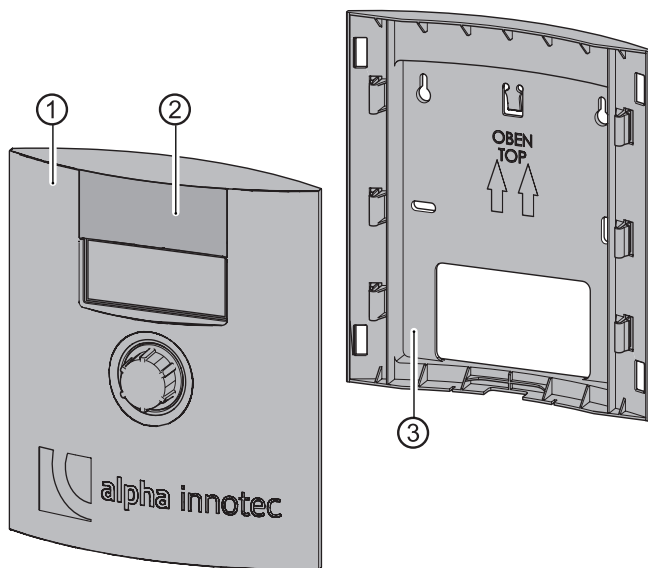
Het typeplaatje bevat helemaal bovenaan de volgende informatie:

- apparaattype, artikelnummer
- serienummer

Verder bevat het typeplaatje een overzicht van de belangrijkste technische gegevens.



Bedieningseenheid



- 1 Bedieningselement
- 2 Omhoog schuifbare klep voor USB-aansluiting (voor gekwalificeerd personeel, voor software-updates en dataloggen)
- 3 Wandhouder (wordt alleen losgemaakt, als het bedieningselement niet op het apparaat, maar aan de wand wordt aangebracht)

3.3 Toebehoren

Voor het apparaat is het volgende toebehoren verkrijgbaar via de lokale partner van de fabrikant:

- deksel voor de frontafdekking, wanneer het bedieningselement aan de wand wordt gemonteerd
- reservoir voor warm drinkwater
- kamerthermostaat voor het schakelen van de koelfunctie
- dauwpuntbewaking voor beveiliging van een systeem met koelfunctie bij lage aanvoertemperaturen
- uitbreidingsprintplaat met diverse extra functies
- kamerbedieningseenheid voor de bediening van de hoofdfuncties uit de woonruimte

3.4 Functie

Vloeibaar koudemiddel wordt verdampt (verdamer); de energie voor dit proces is milieuwarmte en komt uit de buitenlucht. Het gasvormige koudemiddel wordt gecomprimeerd (compressor); hierbij stijgt de druk en dus ook de temperatuur. Het gasvormige koudemiddel met hoge temperatuur wordt gecondenseerd (condensator).

Hierbij wordt de hoge temperatuur aan het verwarmingswater afgegeven en in het verwarmingscircuit benut. Het vloeibare koudemiddel met hoge druk en hoge temperatuur wordt ontspannen (expansieklep). De druk en temperatuur dalen en het proces begint opnieuw.

Door de geïntegreerde omschakelklep en de geïntegreerde energie-efficiënte circulatiepomp kan het verwarmde verwarmingswater worden gebruikt voor de warmdrinkwater-lading of de gebouwverwarming. De benodigde temperaturen en het gebruik worden door de warmtepompregelaar bestuurd. Een eventueel benodigde naverwarming, ondersteuning van de vloerverwarming of verhoging van de temperatuur van warm drinkwater zijn mogelijk met het geïntegreerde elektrische verwarmingselement, dat indien nodig door de warmtepompregelaar wordt aangestuurd.

Een geïntegreerd overstortventiel zorgt ervoor dat de warmtepomp bij het sluiten van alle verwarmingscircuits niet in hogedrukstoring gaat. Door de geïntegreerde flexibele koppelingen voor het hydraulische systeem wordt vermeden dat contactgeluiden en trillingen op de vaste leidingen en dus op het gebouw worden overgedragen.

Koeling

Bij de apparaten is de koeling geïntegreerd. Bij de koelfunctie bestaan de volgende mogelijkheden (→ gebruiksaanwijzing van de verwarmings- en warmtepompregelaar):

- actieve koeling
- besturing van de koelfunctie via de verwarmings- en warmtepompregelaar
- omschakelen tussen verwarmings- en koelmodus

Netwerkaansluiting aan het bedieningselement

Het bedieningselement kan via een netwerkkabel met een computer of netwerk worden verbonden. De verwarmings- en warmtepompregelaar kan dan door de computer of vanuit het netwerk worden bestuurd. Bovendien kunnen op internet gebaseerde diensten van de producent gebruikt worden.



4 Bedrijf en onderhoud



AANWIJZING

Het apparaat wordt via het bedieningselement van de verwarmings- en warmtepompregelaar bediend (→ gebruiksaanwijzing van de verwarmings- en warmtepompregelaar).

4.1 Energie- en milieubewuste werking

Ook bij het gebruik van een warmtepomp blijven de algemeen geldende voorwaarden voor een energie- en milieubewuste werking van een verwarmingsinstallatie onveranderd van kracht. Tot de belangrijkste maatregelen behoren:

- geen onnodig hoge aanvoertemperatuur;
- geen onnodig hoge temperatuur van het warm drinkwater (neem de lokale voorschriften in acht);
- de ramen niet continu op een kier/in kiepstand zetten (ventileren), maar korte tijd helemaal openen (luchten);
- let op de juiste instelling van de regelaar.

4.2 Onderhoud

Het apparaat alleen aan de buitenzijde schoonvegen met een vochtige doek of een doek en een milde reiniger (afwasmiddel, neutrale reiniger). Gebruik geen agressieve, schurende, zuur- of chloorhoudende reinigingsmiddelen.

5 Levering, opslag, transport en opstelling

LET OP

Beschadiging van de kast en de apparaatcomponenten door zware voorwerpen.

- ▶ Zet geen voorwerpen op het apparaat die zwaarder zijn dan 30 kg.

5.1 Leveringsomvang

- ▶ Controleer de levering direct na ontvangst op uiterlijke schade en volledigheid.
- ▶ Bij eventuele gebreken dient u direct bij de leverancier te reclameren.

Het extra pakket bevat:

In de piepschuim component geplaatst:

- 1 verbindingskabel aanvoer 28 mm (12 kW) / 22 mm (8 kW)
- 1 verbindingskabel retour 28 mm (12 kW) / 22 mm (8 kW)
- 3 aansluitbuizen op het verwarmingscircuit
- 1 HT-bocht DN 40 mm 87°
- Zwelband voor lamellenrooster en blind deksel

Pakket 1:

- 1 bedieningselement
- 1 buitensensor zonder kabel
- 3 Spaxschroeven 5 x 45
- 3 universele pluggen 6 x 35
- 2 kabelbinders 3,5 x 200 mm

Pakket 2:

- 1 veiligheidsklep met manometer 1/2" x 3/4", 3 bar

Pakket 3:

- 1 dubbele nippel 1/2"
- 1 T-stuk 1/2"
- 2 kogelkranen DN 25 met vul- en aftapinrichting, met snijringkoppeling
- 1 kogelkraan DN 25 met snijringkoppeling
- 1 vul- en aftapkraan



Pakket 4:

- Documenten (gebruiksaanwijzingen, ERP-gegevens en -label)
- Installatiehandleiding
- 2 x typeplaatjes

Pakket 5:

- 1 tube glijmiddel
- 1 bescherming voor stekker
- 4 EPP-schroeven
- 3 platte pakkingen 5/4"
- 4 platte pakkingen voor verbindingkabel

in gevelpakketten:

- 2 schroeven M5x16 zwart voor frontpaneel
- 15 schroeven voor gevelmontage
- 1 kunststof lamellenrooster
- 1 warmtepomp-blind deksel
- 1 EPP-schakelkastafdekking
- blind deksel voor frontpaneel

5.2 Opslag

- ▶ Pak het apparaat indien mogelijk pas kort voor de montage uit.
- ▶ Bescherm het apparaat tijdens de opslag tegen:
 - vocht
 - vorst
 - stof en vuil

5.3 Uitpakken en transport

Instructies voor een veilig transport

Het apparaat is zwaar → “Technische gegevens / leveringsomvang”, pagina 23). Er bestaat gevaar voor letsel en materiële schade bij het vallen of omvallen van het apparaat.

Aan scherpe apparaatranden bestaat gevaar voor snijwonden aan de handen.

- ▶ Draag snijvaste veiligheidshandschoenen.

De hydraulische aansluitingen zijn niet op mechanische belastingen berekend.

- ▶ Het apparaat mag daarom niet aan de hydraulische aansluitingen worden opgetild of getransporteerd.

- ▶ Transporteer het apparaat bij voorkeur met een palletwagen of eventueel met een steekwagen of draag het.
- ▶ Warmtepompmodule niet meer dan 45° kantelen.



WAARSCHUWING

Warmtepomp- en compacte module niet op elkaar gezet in uitgepakte toestand transporteren, kantelgevaar!

- ▶ De spanbanden op de warmtepompmodule mogen alleen voor het dragen met de hand gebruikt worden.

Transport met een palletwagen

- ▶ Transporteer het apparaat verpakt en op een houten pallet bevestigd naar de opstellingsplaats.

Uitpakken

1. Verwijder de plastic folies. Let erop dat het apparaat hierbij niet wordt beschadigd.
2. Verwijder het transport- en verpakkingsmateriaal milieuvriendelijk in overeenstemming met de lokale voorschriften.
3. Verwijder op de opstellingsplaats de folie van het kunststof element van het frontpaneel.

Behuizingswanden van de pallet tillen en neerzetten

De warmtepomp bestaat uit de warmtepompmodule en de compacte module, ze zijn op de pallet op elkaar geplaatst.

Indien het apparaat niet met een palletwagen getransporteerd wordt: Apparaat pas na het uitpakken en het wegzetten van de behuizingswanden van de pallet tillen.

- De voorzijde bevindt zich voor het apparaat, net als het toebehorenpakket
- De eendelige en de tweedelige zijwand bevinden zich op de achterzijde

Optioneel losnemen van de ventilatormodule



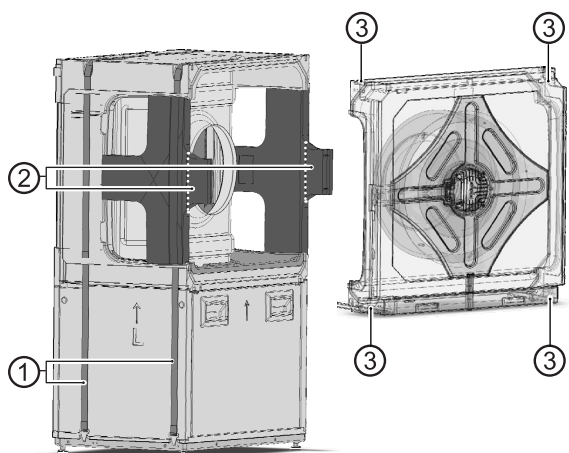
AANWIJZING

Indien nodig (nauwe passages) kan de ventilatormodule verwijderd worden.

1. De stekerverbindingen van de last- en buskabel linksboven op de schakelkast van het koelcircuit losnemen.
2. De 4 schroeven verwijderen.



3. De ventilatormodule verwijderen en veilig wegzetten.
4. Uitstekende verbindingselementen op de steunkruizen afbreken.



- 1 Spanbanden met greepopeningen
- 2 Styropor verbindingselementen
- 3 Schroeven op de ventilatormodule

De verdampermodule losnemen



AANWIJZING

Indien nodig kan de verdampermodule van de koelcircuitmodule losgenomen worden. Dit werk moet door de klantenservice van de fabriek uitgevoerd worden!

- Neem contact op met de klantenservice van onze fabriek!

Het apparaat dragen en transport met steekwagen

- ✓ Behuizingswanden zijn weggezet.

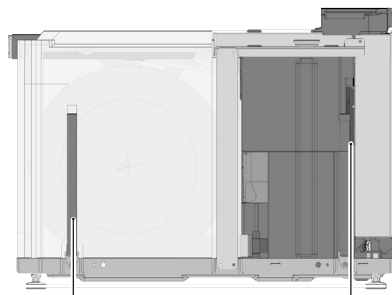
Op de warmtepompmodule bevinden zich twee rondomlopende spanbanden met greepopeningen op verschillende hoogtes, die voor het tillen en dragen gebruikt kunnen worden.

In de zijdelingse uitsparingen voor de luchtschachten zijn voor de stabiliteit twee steunkruizen ingeklemd - beide pas na het transport verwijderen!

- De warmtepompmodule van de compacte module tillen en neerzetten.

De compacte module dragen

- De compacte module aan de 4 draagglussen naar de plaats van bestemming dragen.

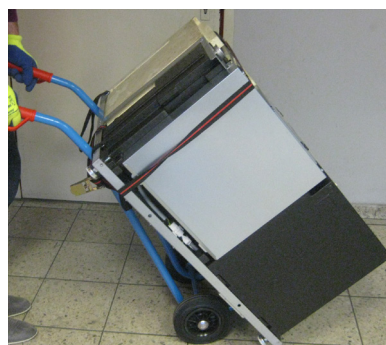


Steeds twee draagglussen aan beide zijden

- De compacte module kan ook rechtop, met de schakelkast naar boven, gedragen worden.

Transport van de compacte module met een steekwagen

1. De compacte module met de onderzijde van het apparaat op de steekwagen laden.
2. De compacte module met spanband op steekwagen vastzetten.

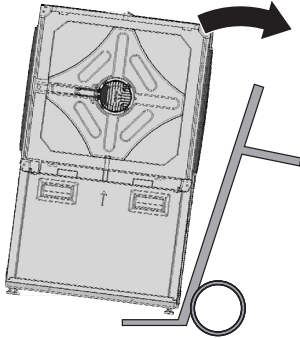


3. Compacte module naar de plaats van opstelling transporteren.



Transport van de warmtepompmodule met een steekwagen

1. Warmtepompmodule alleen met de smalle zijde, links of rechts, op de steekwagen laden.



2. De warmtepompmodule met spanband op de steekwagen vastzetten.



3. Warmtepompmodule naar de plaats van opstelling transporteren.

5.4 Opstelling



VOORZICHTIG

In de luchtuitlaatzone is de temperatuur van de lucht ca. 5 K lager dan de omgevingstemperatuur. Onder bepaalde klimatologische omstandigheden kan daardoor in de luchtuitlaatzone een ijslaag ontstaan. De warmtepomp zo opstellen dat de lucht niet wordt uitgeblazen op een weg waar gelopen wordt.

Eisen aan de opstellingsruimte en -plaats



AANWIJZING

Neem voor de eisen aan de opstellingsruimte en -plaats de lokale voorschriften en normen in acht. In de tabel zijn de in Duitsland geldende voorschriften volgens EN 378-1 vermeld.

Koudemiddel	Grenswaarde [kg/m ³]
R 134a	0,25
R 404A	0,52
R 407C	0,31
R 410A	0,44
R 448A	0,39

→ “Technische gegevens / leveringsomvang”, pagina 23

$$\text{Minimaal ruimtevolum} = \frac{\text{Koudemiddelvolume (kg)}}{\text{Grenswaarde (kg/m}^3\text{)}}$$



AANWIJZING

Indien meerdere warmtepompen van hetzelfde type worden opgesteld, hoeft slechts met één warmtepomp rekening te worden gehouden. Indien meerdere warmtepompen van verschillende types worden opgesteld, hoeft slechts rekening te worden gehouden met de warmtepomp met de grootste koudemiddelinhoud.

- ✓ Het minimale ruimtevolum komt overeen met de eisen voor het gebruikte koudemiddel.
- ✓ Opstelling alleen binnen in een gebouw.
- ✓ De opstellingsruimte is droog en vorstvrij.
- ✓ De afstanden zijn in acht genomen
→ “Opstellingsschema’s”, pagina 31
- ✓ De ondergrond is geschikt voor de opstelling van het apparaat:
 - Vlak en waterpas



- Voldoende draagvermogen voor het gewicht van het apparaat

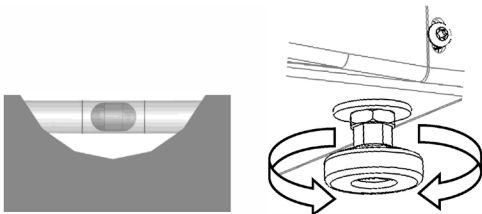


AANWIJZING

Bij de betreffende opstellingschema's voor lucht-waterwarmtepompen moeten de geluidsemissies van de warmtepompen in acht worden genomen. De desbetreffende regionale voorschriften moeten worden nageleefd.

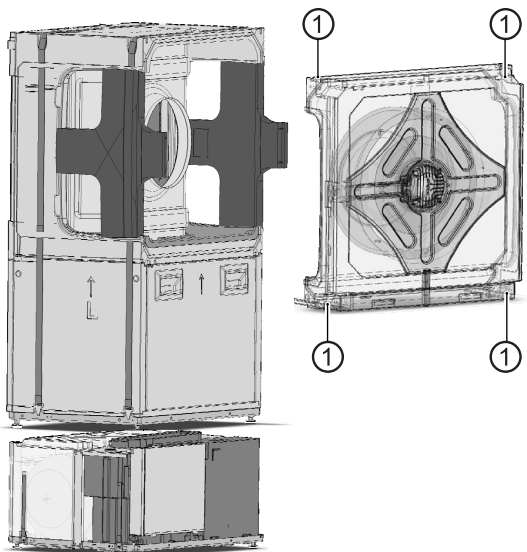
Apparaat uitlijnen

1. De compacte module dient door middel van de in hoogte verstelbare poten op de opstellingsplaats stabiel en waterpas te worden uitgelijnd met behulp van een moersleutel SW 13. Verstelbereik: 20 mm. Vervolgens met de contra moeren SW 17 vastzetten.



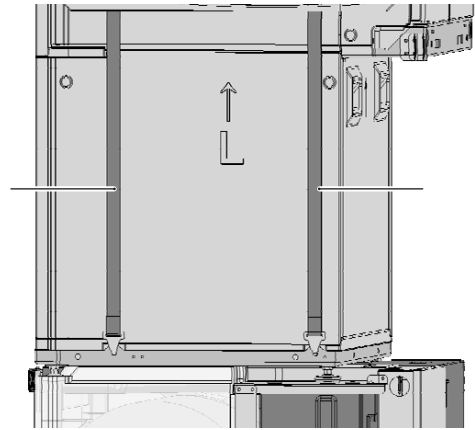
2. De warmtepompmodule op de compacte module zetten.

Indien de ventilatormodule gedemonteerd is, moet deze weer aan de verdampermodule aangebouwd worden. De 4 schroeven (1) aanbrengen en beide stekerverbindingen van de last- en buskabel weer herstellen.

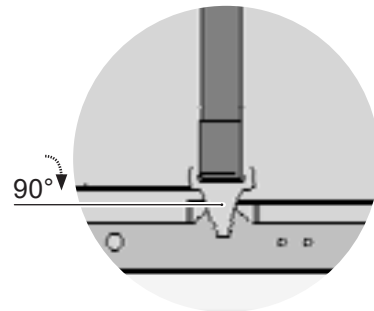


De stelvoetjes van de warmtepompmodule niet veranderen, aangezien anders de behuizingswanden niet meer passen!

3. De twee spanbanden verwijderen.



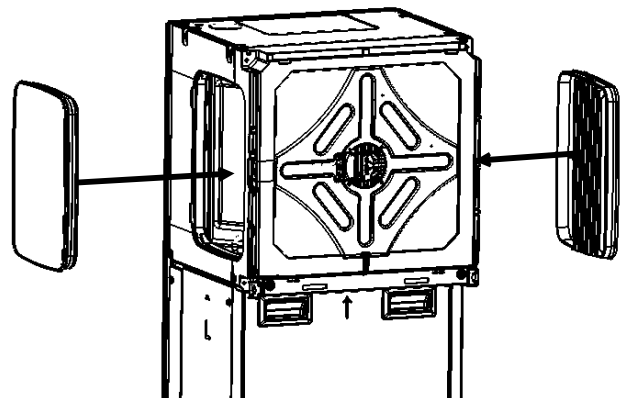
4. Spanslot openen, haak op de basisplaat 90° draaien.



5. Zwelband op het lamellenrooster en de blinde deksel aanbrengen, door deze steeds om de randen te leggen en vast te plakken.

→ Montagehandleiding warmtepomp

6. Beide styropor kruizen verwijderen.
7. De blinde deksel en het lamellenrooster monteren.



Het lamellenrooster op de luchtuitblaszijde aanbrengen (rechts of links)! Het blinddeksel aan de telkens tegenoverliggende kant.



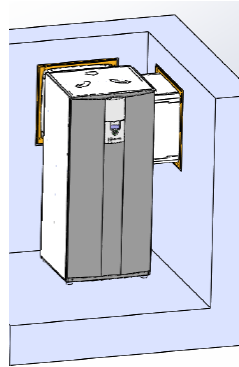
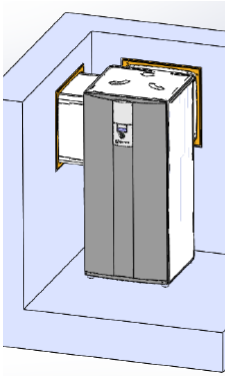
8. Achterwand aanbrengen en vastschroeven.

→ Montagehandleiding warmtepomp

5.5 Montage luchtgeleiding

links uitblazend

rechts uitblazend



→ Montagehandleiding luchtkanalen

→ Montagehandleiding wanddoorvoer

5.6 Zijwanden, achterwand en deksel aanbrengen

→ Montagehandleiding warmtepomp

1. Achterwand bevestigen.
2. Zijwanden van bovenaf erin hangen. In het midden met een schroef voor bevestigen. Onder met 2 schroeven bevestigen.
3. Deksel plaatsen en vastschroeven.

6 Montage hydraulisch systeem



AANWIJZING

Als er een bestaande installatie vervangen wordt, mogen de oude flexibele koppelingen niet opnieuw gebruikt worden.



AANWIJZING

Vóór de aansluiting op het verwarmingssysteem moet het verwarmingscircuit grondig gespoeld worden.

LET OP

Beschadiging van de koperen leidingen door ontoelaatbare belasting!

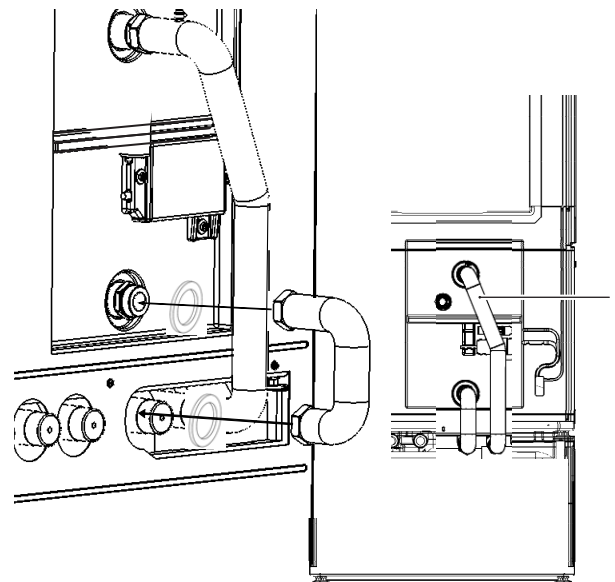
- ▶ Beveilig alle aansluitingen tegen verdraaiing.
- ✓ De diameters en lengtes van de buizen van het verwarmingssysteem zijn voldoende gedimensioneerd.
- ✓ De vrije opvoerhoogte van de circulatiepomp brengt ten minste de voor dit apparaattype vereiste minimale doorstroomhoeveelheid op (→ “Technische gegevens / leveringsomvang”, pagina 23).
- ✓ De leidingen voor de verwarming zijn via een vast punt aan de wand of het plafond bevestigd.

6.1 De warmtepompmodule hydraulisch met de compacte module verbinden

Met de voorgeconfectioneerde aansluitset de warmtepompmodule hydraulisch met de compacte module verbinden.

Daarvoor moet de achterwand gemonteerd zijn!

→ Montagehandleiding warmtepomp





6.2 Apparaat op verwarmingscircuit aansluiten

Klemringschroefverbindingen en kogelkranen monteren

LET OP

Lekkage of breuk van de wartelmoer door te hoge krachtoefening!

- ▶ Draai de wartelmoer niet meer aan dan hieronder beschreven is.
- 1. Controleer de buiseinden op krassen, verontreinigingen en vervormingen.
- 2. Controleer de correcte positie van de klemring op de fitting.
- 3. Schuif de buis door de klemring in de fitting tot aan de aanslag.
- 4. Draai de wartelmoer handvast aan en breng een watervaste markering aan.
- 5. Draai de wartelmoer met een 3/4 omwenteling aan.
- 6. Controleer de verbinding op dichtheid.

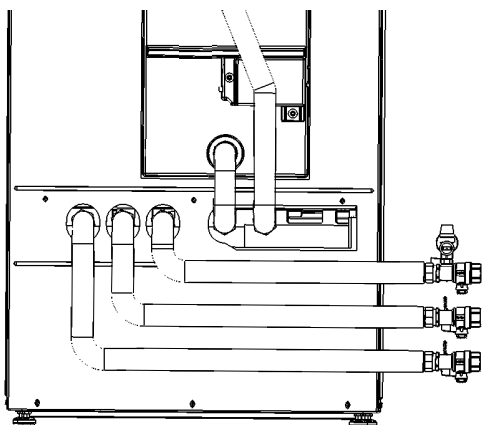
Indien de verbinding niet dicht is:

- 1. Maak de verbinding weer los en controleer de buis op beschadiging.
- 2. Draai de wartelmoer handvast aan en haal deze vervolgens met een steeksleutel nogmaals 1/8 tot 1/4 omwenteling aan, omdat de klemring zich al in een klempositie bevindt.

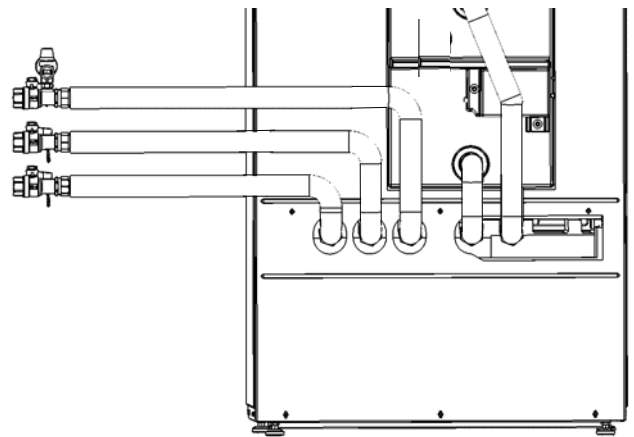
→ Montagehandleiding warmtepomp

→ Documentatie hydraulische integratie

De leidingen kunnen rechts

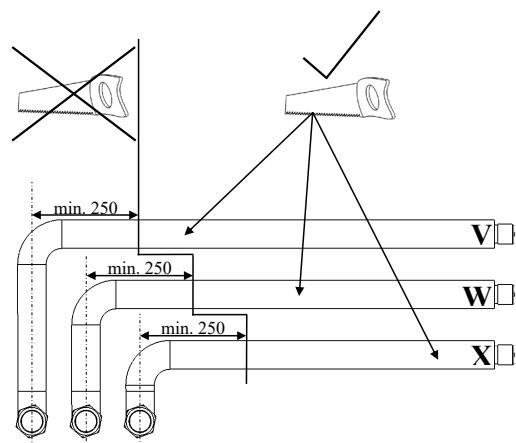


of links gelegd worden.



Veiligheidsklep altijd aan de retourleiding (bovenste buis) monteren!

De koperen leidingen kunnen ingekort worden, maar niet korter dan 250 mm vanaf het midden van de buiging!



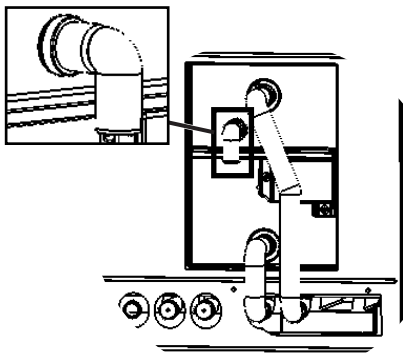
- 1. Monteer afsluiters aan het verwarmingscircuit.
- 2. Op het hoogste punt van het verwarmingscircuit een ontlufter aanbrengen.
- 3. Zorg ervoor dat de maximale bedrijfsoverdruk (→ "Technische gegevens / leveringsomvang", pagina 23) niet overschreden wordt.



6.3 Condens-aansluiting

De afvoer van de veiligheidsklep van het cv-water en het condenswater dat uit de lucht ontstaat, moeten worden afgevoerd in overeenstemming met de geldende normen en voorschriften. Het is uitsluitend toegestaan om het condenswater en de waterafvoer uit de veiligheidsklep via een trechtersifon in de riolering te lozen; deze sifon moet steeds toegankelijk zijn.

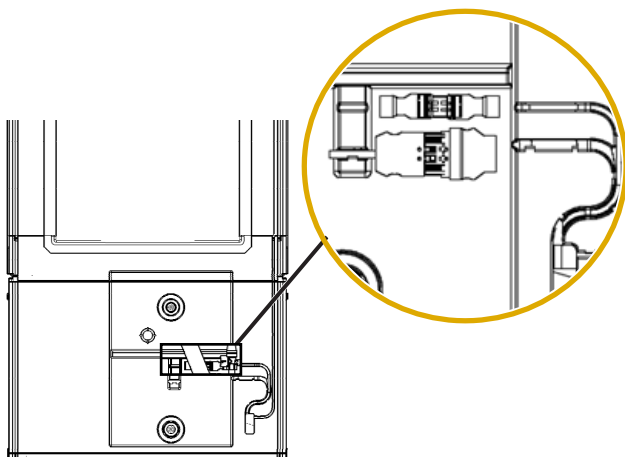
1. HT-bocht op de condensuitgang steken.
 2. Leidingwerk tot in de trechter-sifon voeren.
- Montagehandleiding warmtepomp



7 Montage elektrisch systeem

7.1 De warmtepompmodule elektrisch met de compacte module verbinden

1. Beide steekaansluitingen van de last- en buskabel van de compacte module naar de slots op de warmtepompmodule leiden.
2. Aansluitingen in elkaar steken.



3. Afdekking voor stekerverbindingen monteren.

7.2 Elektrische aansluitingen tot stand brengen

LET OP

Vernieling van de compressor door een verkeerd draaiveld!

- ▶ Verzeker u ervan dat voor de voedingsstroom een rechts draaiveld beschikbaar is.

Fundamentele informatie over de elektrische aansluiting

- Voor elektrische aansluitingen gelden eventueel voorschriften van het lokale energiebedrijf.
- De stroomvoorziening van de warmtepomp moet uitgerust zijn met een vermogensschakelaar volgens IEC 60947-2 die op alle polen is aangesloten en een afstand van ten minste 3 mm tussen de contacten heeft
- Let op de waarde van de uitschakelstroom (→ "Technische gegevens / leveringsomvang", pagina 23)
- Neem de voorschriften voor elektromagnetische compatibiliteit (EMC) in acht
- Leg niet-afgeschermd elektrische leidingen en afgeschermd leidingen (buskabels) op voldoende afstand (> 100 mm).
- Maximale kabellengte: 30 m.
De buskabel moet een afgeschermd kabel van minimaal 4 x 0,5 mm² zijn

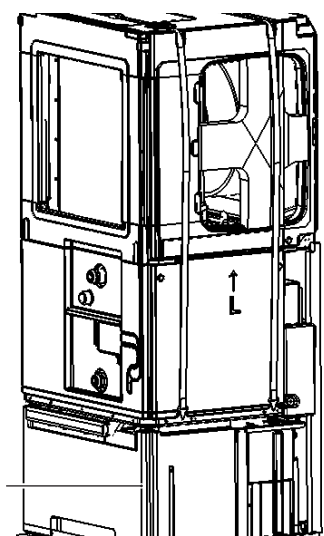
Kabels en leidingen naar binnen trekken en verbindingen tot stand brengen

De elektrische verbinding vindt plaats via de schakelkast van de compacte module.

AANWIJZING

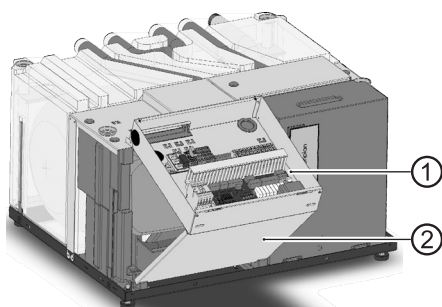
Kabels moeten over voldoende extra lengte beschikken.

1. Alle kabels naar externe verbruikers moeten worden gestript, voor ze in de kabelgoot van de schakelkast worden gelegd.
2. Kabels door het kabelkanaal in de schakelkast leiden.



Kabelkanaal op de achterkant van het apparaat

3. Elektrische schakelkast openen.
4. Afdekplaat verwijderen.
De afdekplaat (2) kan als steun zo in de onderkant gestoken worden, dat de open schakelkast (1) in de 45°-hoek makkelijker kan worden aangesloten.



5. Breng de regel-/sensorleidingen en voedingsleiding van het apparaat achteraan in de kast.
6. Sluit de leidingen op de betreffende klemmen aan → "Aansluitschemas", pagina 41



AANWIJZING

Bij apparaten met een geïntegreerd elektrisch verwarmingselement is het verwarmingselement standaard op 9kW (6 kW) aangesloten. Het kan op het relais Q op 6kW (4 kW) = 2 fasewerking werken, hiervoor Q5/6 losmaken. Of op 3 kW (2 kW) = 1 fasewerking, hiervoor Q5/6 en Q5/4 losmaken. De waarden tussen haakjes zijn voor het 6 kW-verwarmingselement. Losse kabels van lasdoppen voorzien. Alleen bovengenoemde fases mogen losgekoppeld worden (veiligheids-temperatuurbegrenzer).

8 Bedieningselement monteren



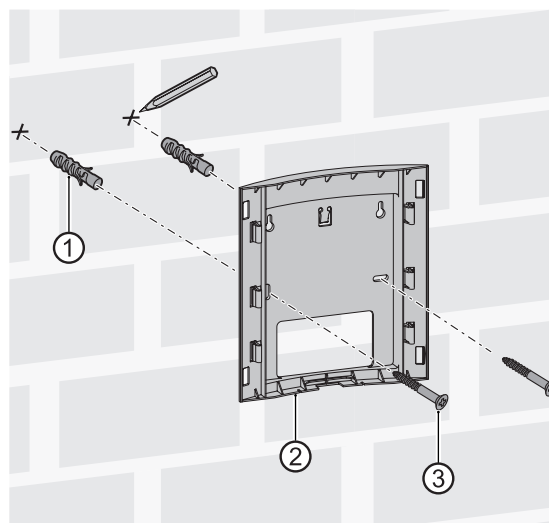
AANWIJZING

Het bedieningselement kan in een uitsparing in het frontpaneel van het apparaat worden geplaatst of aan de wand worden gemonteerd.

→ Montagehandleiding warmtepomp

8.1 Bedieningselement aan de wand monteren en aansluiten

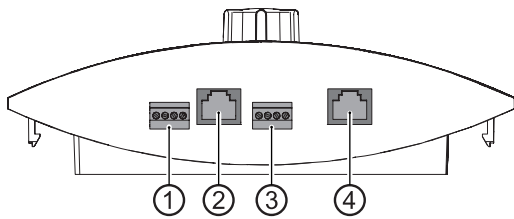
1. Maak de bevestigingsplaat van het bedieningselement los.
2. Indien optisch storend: snijd de lippen aan de achterzijde van het bedieningselement af (deze zijn alleen nodig om het element in het frontpaneel aan te brengen).
3. Markeer 2 boorgaten (→ "Wandhouder", pagina 30).
4. Indien de kabels vanaf de onderzijde naar het bedieningselement worden geleid: breek het gedeelte onderaan in het midden van de wandhouder uit. Eventueel zijsnijtang gebruiken.
5. Bevestig de wandhouder (2) met 2 pluggen (1) en 2 schroeven (3).



6. Leid de kabel vanuit de wand (bijv. inbouwdoos) of vanaf de onderzijde naar het bedieningselement.
7. Modbus-kabel door het kabelkanaal tussen compacte en warmtepompmodule leiden en onder in het bedieningselement steken.
8. Steek het bedieningselement op de wandhouder.
9. Eventueel afdekkap aanbrengen (toebehoren).



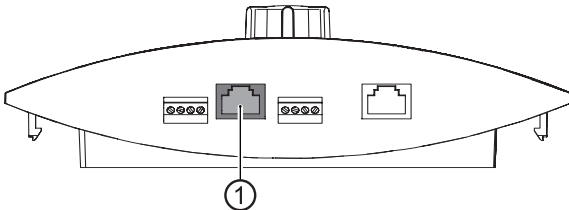
8.2 Onderzijde bedieningselement



- 1 Aansluiting kamerbedieningseenheid RBE RS 485 (toebehoren)
- 2 Aansluiting netwerkkabel
- 3 Aansluiting LIN-buskabel voor de regelplatine
- 4 Aansluiting Modbus-kabel naar de Modbus-verdeler

8.3 Regelaar via een pc/netwerk besturen

1. Leg tijdens de installatie een afgeschermd netwerkkabel (categorie 6) door het apparaat.
2. Steek de RJ45-stekker van de netwerkkabel in de bus van het bedieningselement (1).



AANWIJZING

De netwerkkabel kan ook later nog altijd worden geïnstalleerd.

9 Spoelen, vullen en ontluchten

9.1 Kwaliteit verwarmingswater



AANWIJZING

- Gedetailleerde informatie vindt u onder andere in de (Duitse) VDI-richtlijn 2035 "Voorkomen van schade in warmwaterverwarmingsinstallaties"
 - vereiste pH-waarde: 8,2 ... 10;
bij aluminium materialen:
pH-waarde: 8,2 ... 8,5
- Vul de installatie uitsluitend met gedemineraliseerd verwarmingswater (VE-water) of met water overeenkomstig VDI 2035-norm (zoutarme werkwijze van de installatie).

Voordelen van de zoutarme werkwijze:

- geringe corrosieve eigenschappen
 - geen vorming van ketelsteen
 - ideaal voor gesloten verwarmingscircuits
 - ideale pH-waarde door zelfalkalisering na het vullen van de installatie
- Indien de benodigde waterkwaliteit niet kan worden ingesteld, de hulp van een vakbedrijf inroepen, dat zich in de behandeling van verwarmingswater gespecialiseerd heeft.
- Bewaar een installatieboek bij voor warmwaterverwarmingsinstallaties met de relevante planingsgegevens (VDI 2035).

9.2 Verwarmings- en warmdrinkwaterlaadcircuit spoelen en vullen

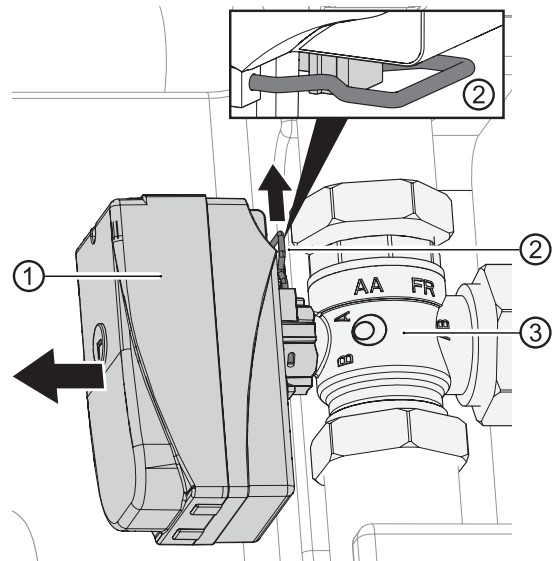
- ✓ De afvoerleiding van de veiligheidsklep is aangesloten.
- Let erop dat de drempeldruk van de veiligheidsklep niet wordt overschreden.



AANWIJZING

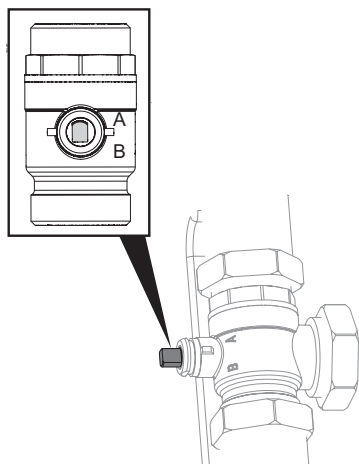
Ter ondersteuning van de spoel- en ontluchtingsprocedure kan ook het ontluchtingsprogramma van de regelaar genomen worden. Door het ontluchtingsprogramma is het mogelijk om afzonderlijke circulatiepompen en ook de omschakelklep aan te sturen. De demontage van de klepmotor is dan niet noodzakelijk.

1. Trek de beugelstift (2) aan de onderzijde van de klepmotor (1) uit.

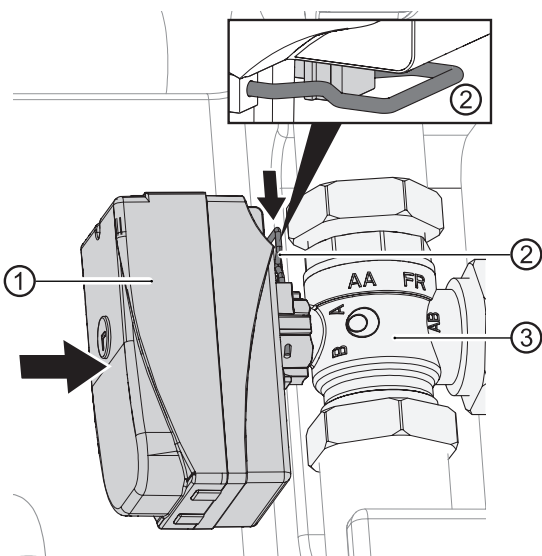




2. Klepmotor (1) voorzichtig van de 3-weg omschakelklep (3) verwijderen.
3. Draai de spil aan de 3-weg omschakelklep, zodat de afgeronde zijde van de spil naar markering A van de aansluitingen op de 3-weg omschakelklep gericht is.



4. Spoel het warmdrinkwater-laadcircuit gedurende ca. 1 minuut.
5. Draai de spil, zodat de afgeronde zijde van de spil naar markering B van de aansluitingen op de 3-weg omschakelklep gericht is.
6. Spoel het verwarmingscircuit grondig, tot er geen lucht meer uit ontsnapt.
7. Installatie steeds op het hoogste punt ontluchten.
8. Wrmtepompen ontluchten.
9. Zet de klepmotor (1) op de 3-weg omschakelklep (3).
10. Steek de beugelstift (2) in de onderzijde van de klepmotor.



11. Let erop dat de beugelstift correct is vastgeklikt:
 - ✓ De klepmotor zit vast op de 3-weg omschakelklep
 - ✓ Beide punten van de beugelstift liggen op het uitstekende gedeelte
 - ✓ De punten van de beugelstift zijn ca. 2 mm zichtbaar (niet veel meer!)

10 Hydraulische aansluitingen isoleren

Hydraulische leidingen in overeenstemming met de lokale voorschriften isoleren.

1. Open de afsluiters.
2. Voer een drukproef uit en controleer de dichtheid.
3. Isoleer de externe, plaatselijke buisleidingen.
4. Isoleer alle aansluitingen, armaturen en leidingen.

11 Overstortventiel instellen



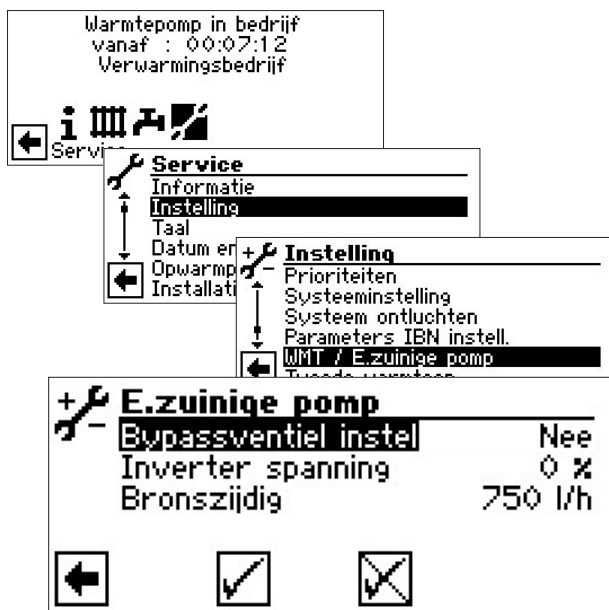
AANWIJZING

- De handelingen in dit hoofdstuk zijn alleen bij een seriële buffervataansluiting noodzakelijk
 - Voer de werkstappen snel uit, want anders kan de maximale retourtemperatuur worden overschreden en gaat de warmtepomp in hogedrukstoring
 - Indien de instelknop aan het overstortventiel naar rechts wordt gedraaid, wordt het temperatuurverschil (de spreiding) groter, bij een draai naar links kleiner
- ✓ De installatie werkt in de verwarmingsmodus (het beste in koude toestand).

Al in de IBN-assistent bestaat de mogelijkheid om in het geval van een seriële bufferaansluiting het overstortventiel overeenkomstig het hydraulische systeem in te stellen.

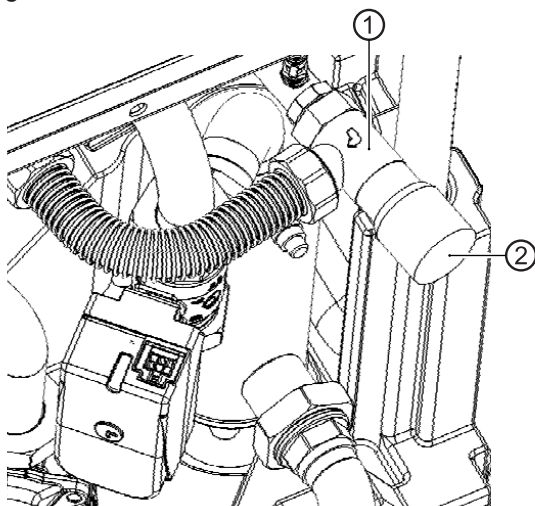


Bevestig de IBN-assistent of:



Het menupunt "Bypassventiel instel" is standaard op "Nee" ingesteld. De instelfunctie voor het overstortventiel is gedeactiveerd.

- Het stuursignaal UWP is de indicatie van het momenteel gevraagde pompvermogen in %.
 - De werkelijke doorstroming is de huidige doorstroming (meetnauwkeurigheid +/- 200 l/h).
1. Het overstortventiel volledig openen, de verwarmingscircuits sluiten.
 2. Het menu-item "Bypassventiel instel" van "Nee" op "Ja" zetten, zo wordt de circulatiepomp voor 100% aangestuurd – de pomp komt op snelheid.
 3. Wanneer het stuursignaal UWP 100% bereikt, het overstortventiel in die mate sluiten, dat de maximale doorstroming (→ "Technische gegevens / leveringsomvang", pagina 23) kan worden gegarandeerd.



1 Overstortventiel
2 Instelknop

4. Indien men het menu "Bypassventiel instel" verlaat of na uiterlijk 1 uur schakelt de circulatiepomp weer naar de standaardregeling om.
5. Ventielen naar het verwarmingscircuit openen.

12 Inbedrijfstelling



WAARSCHUWING

Het apparaat mag uitsluitend met gemonteerde luchtkanalen, beschermroosters tegen weersinvloeden resp. regen en gesloten afdekplaten in bedrijf worden gesteld.

- ✓ De relevante planningsgegevens van de installatie zijn volledig gedocumenteerd.
 - ✓ Het gebruik van de warmtepompinstallatie is bij het bevoegde energiebedrijf aangemeld.
 - ✓ De installatie is luchtvrij.
 - ✓ De installatiecontrole volgens de installatiechecklist is met succes voltooid.
1. Zorg ervoor dat aan de volgende punten volledig is voldaan:
 - De voedingsstroom is met een rechts draaiveld aan de compressor beschikbaar
 - De installatie is volgens deze handleiding opgesteld en gemonteerd
 - De elektrische installatie is vakkundig uitgevoerd in overeenstemming met deze handleiding en de lokale voorschriften
 - De stroomvoorziening van de warmtepomp is uitgerust met een vermogensschakelaar volgens IEC 60947-2 die op alle polen is aangesloten en een afstand van ten minste 3 mm tussen de contacten heeft
 - De waarde van de uitschakelstroom is in acht genomen
 - Het verwarmingscircuit is gespoeld en ontluicht
 - Alle afsluiters van het verwarmingscircuit zijn geopend.
 - De buisleidingen en componenten van de installatie zijn dicht.
 2. Het opleveringsprotocol van de warmtepompinstallatie is volledig ingevuld en ondertekend.
 3. In Duitsland: Stuur het opleveringsprotocol voor warmtepompinstallaties en de installatiechecklist naar de klantenservice van de fabrikant.



In andere landen: Stuur het opleveringsprotocol voor warmtepompinstallaties en de installatiechecklist naar de lokale partner van de fabrikant.

4. Laat de warmtepomp door geautoriseerd onderhoudspersoneel van de fabrikant in bedrijf stellen (hier zijn kosten mee verbonden).

13 Onderhoud



AANWIJZING

Wij adviseren een onderhoudsovereenkomst af te sluiten met een gespecialiseerd verwarmingsbedrijf.

13.1 Basis

Het koelcircuit van de warmtepomp heeft geen regelmatig onderhoud nodig.

Lokale voorschriften – bijv. de Verordening (EG) 517/2014 – schrijven onder andere dichtheidscontroles voor en/of het bijhouden van een logboek bij bepaalde warmtepompen.

- Zorg ervoor dat de lokale voorschriften met betrekking tot de specifieke warmtepompinstallatie worden nageleefd.

13.2 Onderhoud volgens behoefte

- Controle en reiniging van de componenten van het verwarmingscircuit, bijv. kleppen, expansievaten, circulatiepompen, filters, vuilvangers
- Controle van de werking van de veiligheidsklep voor het verwarmingscircuit
- De luchtaanzuig- en -uitblaasopeningen moeten altijd vrij zijn van belemmeringen en worden vrijgehouden. Daarom de onbelemmerde luchtgeleiding regelmatig controleren. Vernauwingen of zelfs verstoppingen, die bijvoorbeeld
 - bij het aanbrengen van een huisisolatie door piepschuim bollen
 - door verpakkingsmateriaal (folies, dozen enz.)
 - door gebladerte, sneeuw, ijsvorming of dergelijke weersafhankelijke afzettingen
 - door vegetatie (struiken, hoog gras enz.)
 - door luchtschachtafdekkingen (vliegengaas enz.)

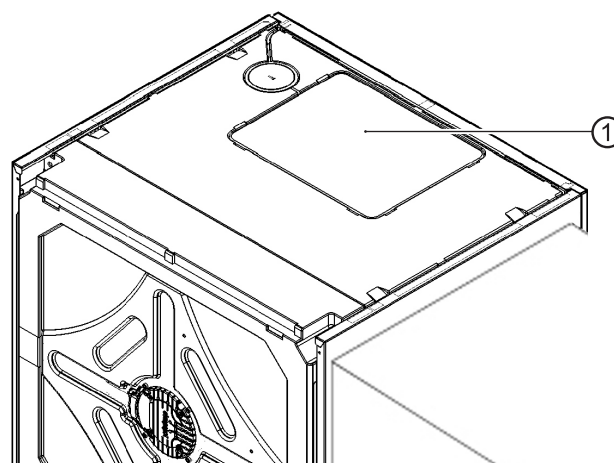
optreden, dienen voorkomen te worden of onmiddellijk verwijderd te worden

- Controleer regelmatig of het condensaat ongehinderd uit het apparaat kan weglopen. Hiervoor dienen de condensaatbak in het apparaat en de

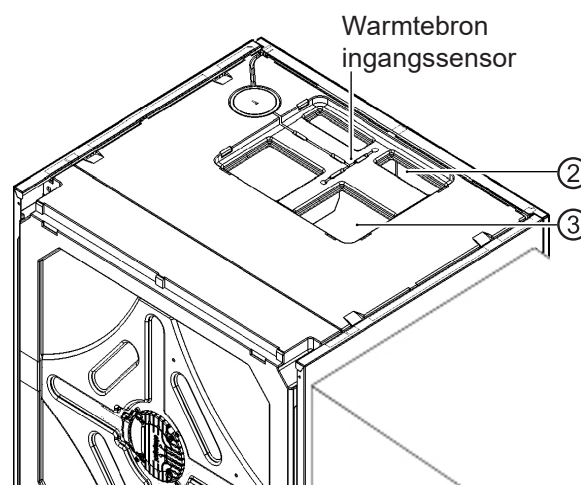
verdampers regelmatig te worden gecontroleerd op verontreiniging/verstopping en indien nodig te worden gereinigd

Verdampers en condensbak controleren en indien nodig reinigen

1. Verwijder de voorwand, de zijwanden en het deksel, zo verkrijgt u toegang tot de deksel van de reinigingsopening (1).



2. Na verwijdering van het deksel (1) kan het volledige condensbakgedeelte voor (2) en na (3) de verdampers worden bekeken en indien nodig worden gereinigd.



Als alternatief hiervoor kunnen de zijdelingse luchtkanalen, zijwanden, lamellenroosters en blinde deksels (indien nodig ook de ventilatormodule) worden verwijderd om voor een extra toegang te zorgen.

- "Optioneel losnemen van de ventilatormodule", pagina 10



13.3 Condensor reinigen en spoelen

- ▶ Condensor volgens de voorschriften van de fabrikant reinigen en spoelen.
- ▶ Na het spoelen van de condensor met chemisch reinigingsmiddel: restanten neutraliseren en condensor grondig met water spoelen.

13.4 Jaarlijks onderhoud

- ▶ Stel analytisch de kwaliteit van het verwarmingswater vast. Bij afwijkingen van de voorschriften moeten onmiddellijk geschikte maatregelen worden getroffen.

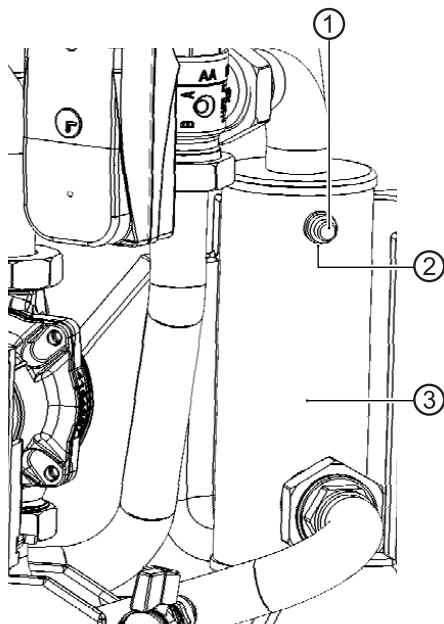
14 Storingen

- ▶ Stel de oorzaak van de storing vast via het diagnoseprogramma van de verwarmings- en warmtepompregelaar.
- ▶ Raadpleeg de lokale partner van de fabrikant of de klantenservice. Houd hierbij de storingsmelding en het apparaatnummer (→ "Typeplaatje", pagina 7) klaar.

Veiligheidstemperatuurbegrenzer ontgrendelen

In het elektrische verwarmingselement (3) is een veiligheidstemperatuurbegrenzer (2) ingebouwd. Bij een uitval van de warmtepomp of lucht in de installatie:

- ▶ Controleren of de Reset-knop (1) in het midden van de veiligheidstemperatuurbegrenzer (2) uitgesprongen is (bevindt zich onder de afdekking).



- ▶ Druk de uitgesprongen resetknop weer in.
- ▶ Indien de veiligheidstemperatuurbegrenzer herhaaldelijk reageert, dient de lokale partner van de fabrikant of de klantenservice te worden geraadpleegd.

15 Demontage en verwijdering

Demontage

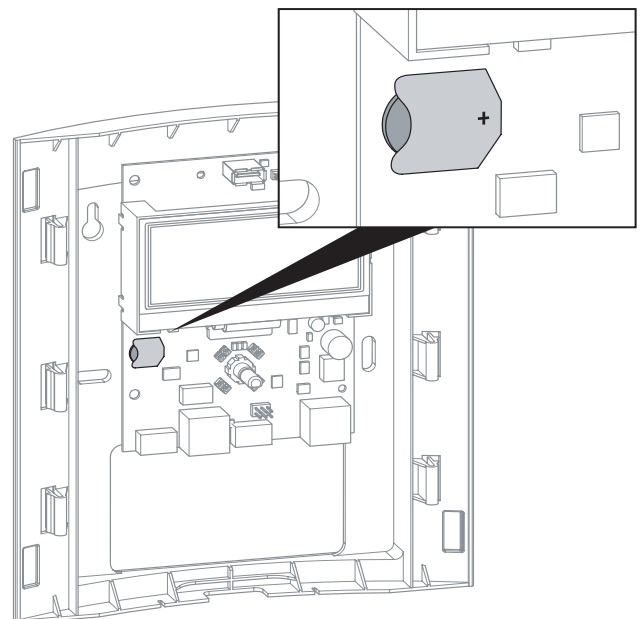
- ✓ Het apparaat is spanningsvrij geschakeld en tegen inschakelen beveiligd.
- ▶ Alle media zijn veilig opgevangen.
- ▶ Sorteert de componenten volgens de materialen.

Verwijdering en recycling

- ▶ Milieugevaarlijke media verwijderen in overeenstemming met de lokale voorschriften (bijv. koudemiddel, compressorolie).
- ▶ De componenten van het apparaat en de verpakkingsmaterialen dienen volgens de lokale voorschriften voor recycling te worden afgevoerd.

Back-up batterij

1. Schuif de back-up batterij op de printplaat van het bedieningselement met een schroevendraaier uit.



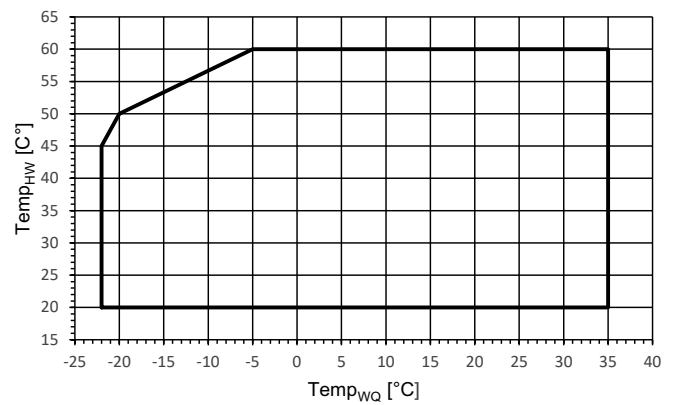
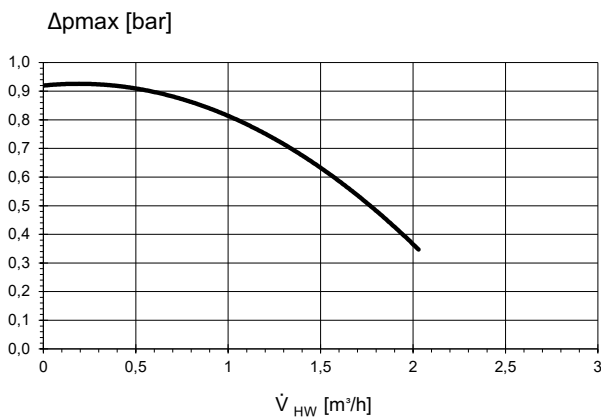
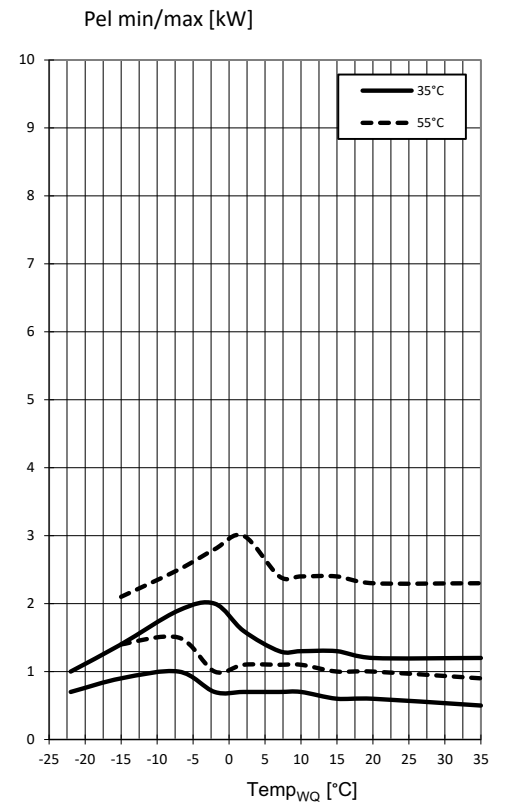
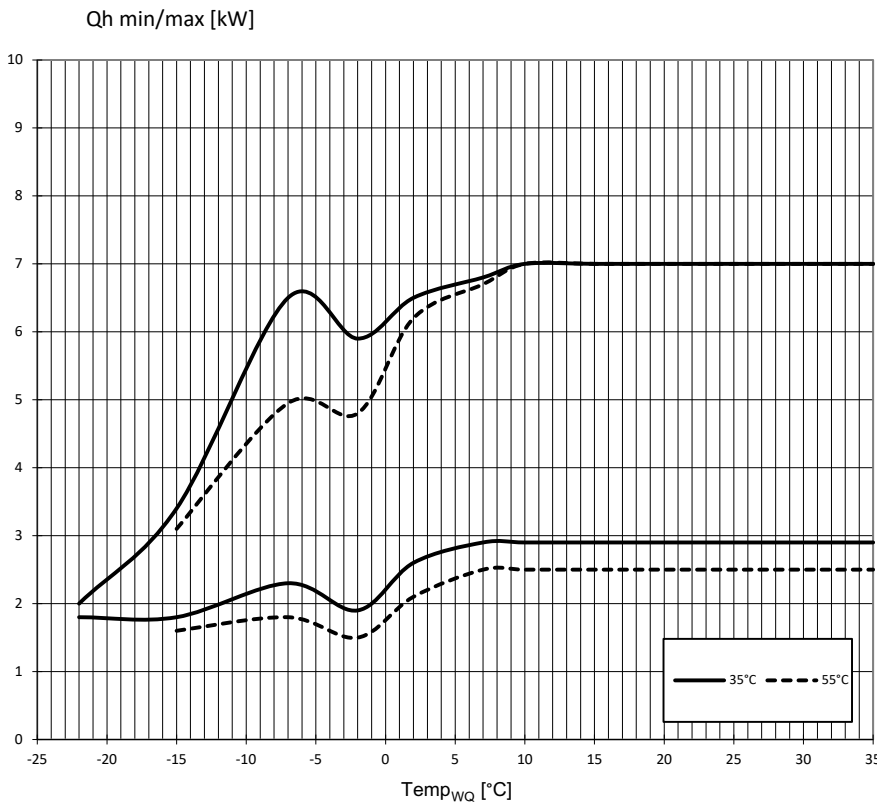
2. Verwijder de back-up batterij in overeenstemming met de lokale voorschriften.



Technische gegevens / leveringsomvang

LWCV

Vermogensgegevens				LWCV 82R1/3		LWCV 122R3	
Waarden tussen haakjes: (1 compressor)							
Verwarmingsvermogen COP	bij A10/W35 volgens EN14511	deellastbedrijf	kW COP	3,18 5,25	5,50 5,10		
	bij A7/W35 volgens EN14511	deellastbedrijf	kW COP	2,81 5,03	5,29 4,71		
	bij A7/W55 volgens EN14511	deellastbedrijf	kW COP	3,28 2,85	9,36 2,65		
	bij A2/W35 volgens EN14511	deellastbedrijf	kW COP	3,82 4,19	5,00 4,01		
	bij A-7/W35 volgens EN14511	vollastbedrijf	kW COP	6,40 3,17	8,50 2,63		
	bij A-7/W55 volgens EN 14511	vollastbedrijf	kW COP	4,93 2,20	8,46 2,05		
Verwarmingsvermogen	bij A10/W35	min. max.	kW kW	2,90 7,00	5,40 11,0		
	bij A7/W35	min. max.	kW kW	2,80 6,60	5,40 11,0		
	bij A7/W55	min. max.	kW kW	2,50 6,40	4,50 11,0		
	bij A2/W35	min. max.	kW kW	2,60 6,40	4,60 10,3		
	bij A-7/W35	min. max.	kW kW	2,30 6,50	3,60 8,50		
	bij A-7/W55	min. max.	kW kW	1,80 4,95	2,80 8,50		
Koelvermogen EER	bij A35/W18	deellastbedrijf	kW EER	6,00 3,00	8,50 2,80		
	bij A35/W7	deellastbedrijf	kW EER	— —	— —		
Koelvermogen	bij A35/W18	min. max.	kW kW	1,00 6,00	2,00 8,50		
	bij A35/W7	min. max.	kW kW	— —	— —		
Toepassingsgrenzen							
Retour verwarmingscircuit min. Aanvoer verwarmingscircuit max. Verwarmen		binnen warmtebron min. / max.		°C	20 45	20 45	
Warmtebron Verwarmen		min. max.		°C	-22 35	-22 35	
Aanvullende bedrijfspunten				...	A-5 / W60	A-5 / W60	
Geluid							
Geluidsvermogeniveau, binnen		min. nacht max.		dB(A)	43 53 54	43 53 54	
Geluidsvermogeniveau, buiten (1)		min. nacht max.		dB(A)	34 38 44	30 43 49	
Geluidsvermogeniveau volgens EN 12102		binnen buiten		dB(A)	48 44	47 49	
Tonaliteit Diepfrequent				dB(A) • ja - nee	— —	— —	
Warmtebron							
Luchtdebiet bij maximale externe druk maximale externe druk				m³/h Pa	2500 25	2900 25	
Verwarmingscircuit							
Volumestroom (buisafmetingen) minimaal volume buffervat minimaal volume scheidingsbuffervat				l/h l l	1200 60 100	1900 100 200	
Vrije opvoerhoogte drukverlies volumestroom				bar bar l/h	0,75 — 1200	0,57 — 1900	
Maximaal toelaatbare bedrijfsdruk				bar	3	3	
Regelgebied circulatiepomp		min. max.		l/h	600 1200	600 - 1900	
Algemene apparaatgegevens							
Gewicht totaal				kg	208,00	227,00	
Gewicht warmtepompmodule compacte module ventilatormodule				kg kg kg	88 57 16	104 60 16	
Type koudemiddel hoeveelheid koudemiddel				... kg	R410A 3,00	R410A 3,60	
Elektrische gegevens							
Spanningscode alpolige afzekering warmtepomp**)		... A			1~N/PE/230V/50Hz B16	3~N/PE/400V/50Hz B16	
Spanningscode afzekering stuurspanning **)		... A			1~N/PE/230V/50Hz B10	1~N/PE/230V/50Hz B10	
Spanningscode afzekering elektrisch verwarmingselement **)		... A			3~N/PE/400V/50Hz B10	3~N/PE/400V/50Hz B16	
WP*): effect. opg. vermogen A7/W35 (deellastbedrijf) EN14511 Stroomverbruik cosφ				kW kW	0,559 1,09 0,83	1,12 2,40 0,83	
WP*): effect. opg. vermogen A7/W35 volgens EN14511: min. max.				kW kW	0,5 —	1,12 —	
WP*): max. machinestroom max. opg. vermogen binnen de toepassingsgrenzen				A kW	16 3,5	13 6,0	
Aanloopstroom: direct met softstarter				A A	< 5 —	< 5 —	
Beschermingsgraad				IP	20	20	
Aardlekschakelaar indien vereist				type	B	B	
Vermogen elektrisch verwarmingselement 3 2 1 fasig				kW kW kW	6 4 2	9 6 3	
Opgenomen vermogen circulatiepomp verwarmingscircuit		min. max.		W	4 – 75	4 – 75	
Overige apparaat-informatie							
Veiligheidsafsluiter verwarmingscircuit Drempeldruk		bij de levering inbegrepen: • ja - nee bar			• 3	• 3	
Buffervat Volume		bij de levering inbegrepen: • ja - nee l			• 82	• 82	
Expansievat verwarmingscircuit Volume Inlaatdruk		bij de levering inbegrepen: • ja - nee l bar			• 1,5	• 1,5	
Overstortventiel omschakelklep verw. -warm drinkwater		geïntegreerd: • ja - nee			• •	• •	
Trillingsontkoppelingen verwarmingscircuit		bij de levering inbegrepen of geïntegreerd: • ja - nee			•	•	
Regelbaar Warmtehoeveelheidsregistratie Extra bord		bij de levering inbegrepen of geïntegreerd: • ja - nee			• • —	• • —	
*) alleen compressor, **) lokale voorschriften in acht nemen 1) installatie binnen en buiten.							
Voor installatie binnenshuis, luchtinlaat van 1,5 m, Blow-out 1,5 m luchtkanaal + luchtkanaalbocht (originele accessoires)						831579c	813580b



823292 c

Legenda: 823292c

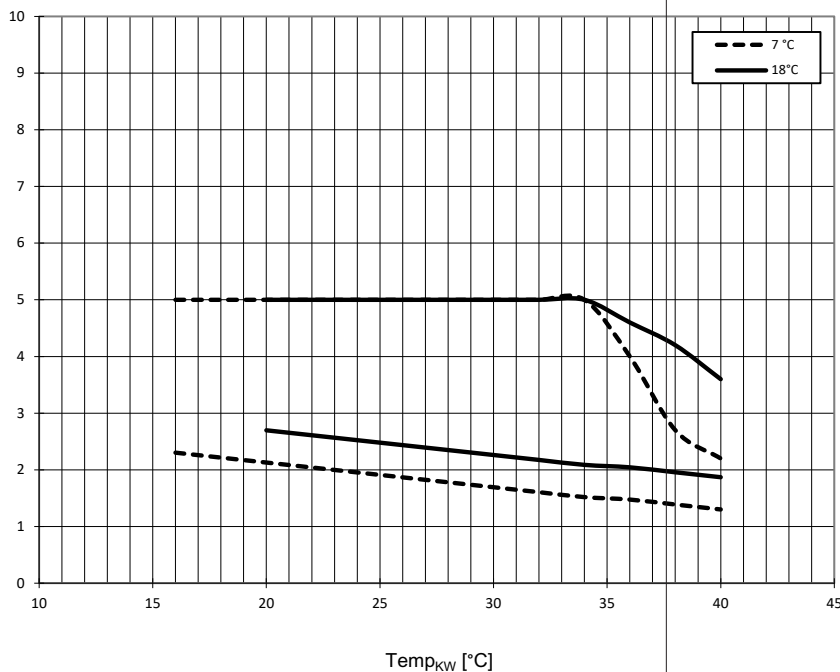
\dot{V}_{HW}	Volumestroom verwarmingswater
Temp _{WQ}	Temperatuur warmtebron
Δp_{max}	maximaal vrije opvoerhoogte
Qh min/max	Minimaal/maximaal verwarmingsvermogen
Pel min/max	minimaale/maximaal opgenomen vermogen



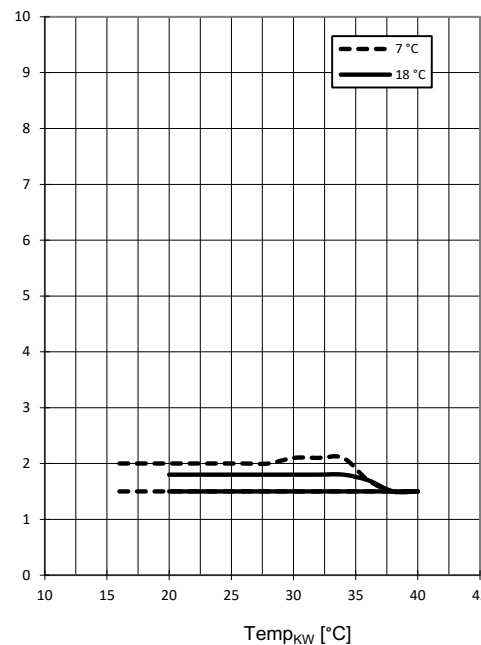
Vermogenscurves / koeling

LWCV 82R1/3

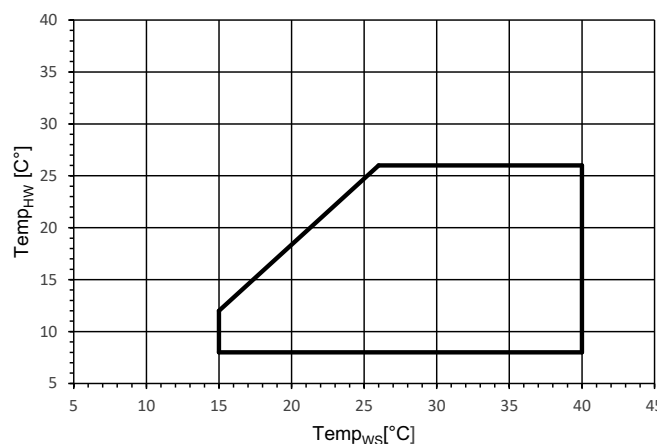
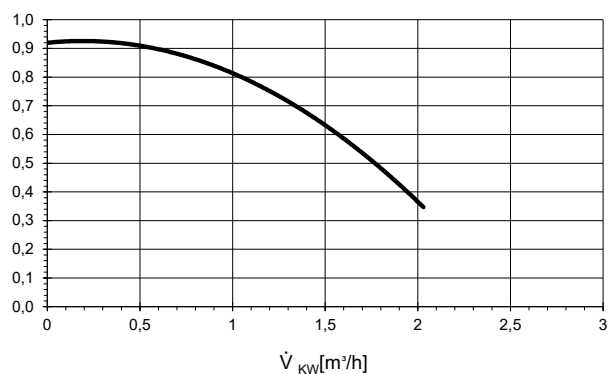
Q0 min/max [kW]



Pel min/max [kW]



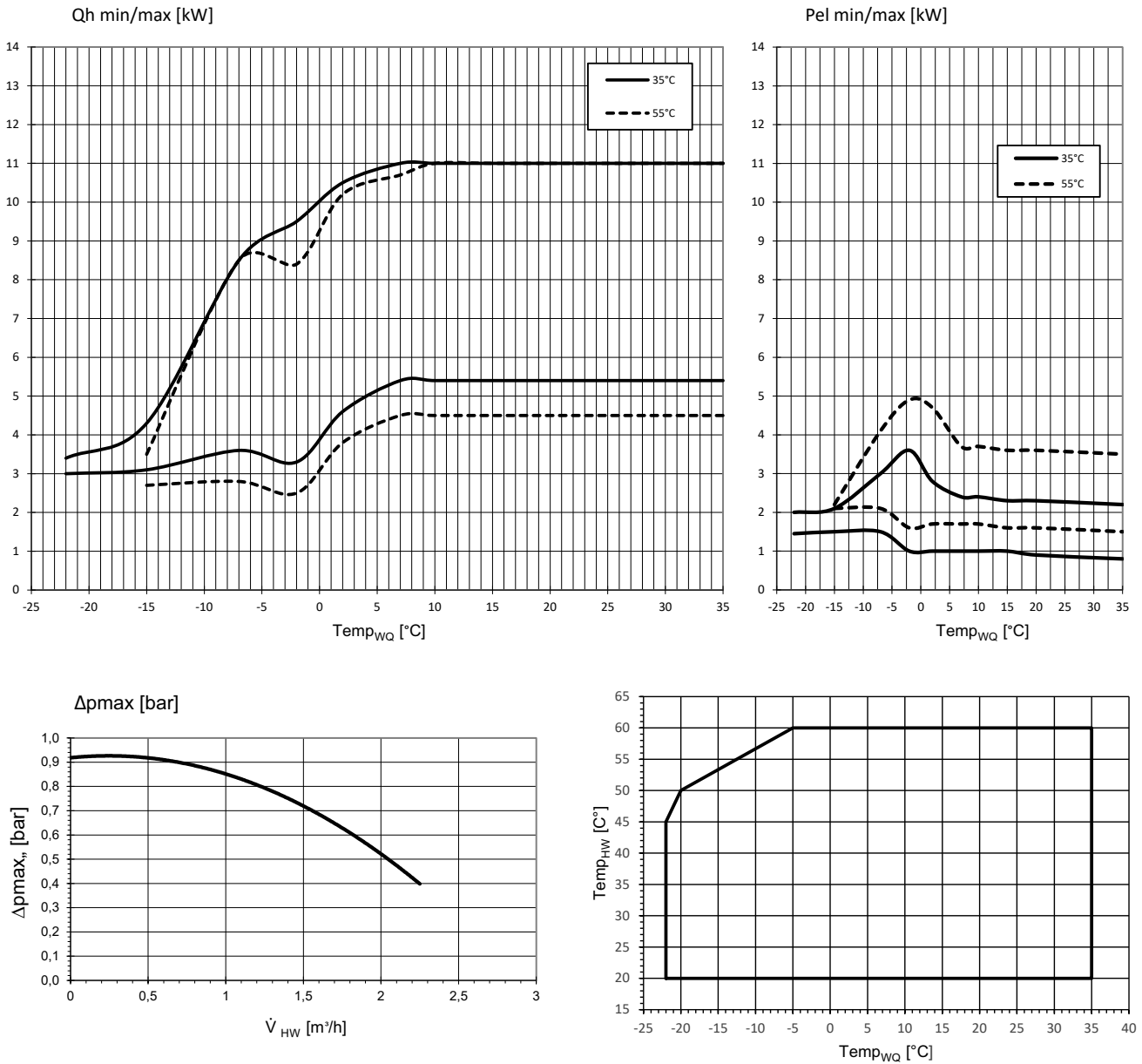
Δp_{max} [bar]



823292 c

Legenda: 823292c

\dot{V}_{KW}	Volumestroom koelwater
Temp _{WS}	Temperatuur warmtebron
Temp _{KW}	Temperatuur koelwater
Δp_{max}	maximaal vrije opvoerhoogte
Q0 min/max	minimaale/maximaal koelvermogenscoëfficiënt
Pel min/max	minimaale/maximaal opgenomen vermogen



823293 c

Legenda: 823293c

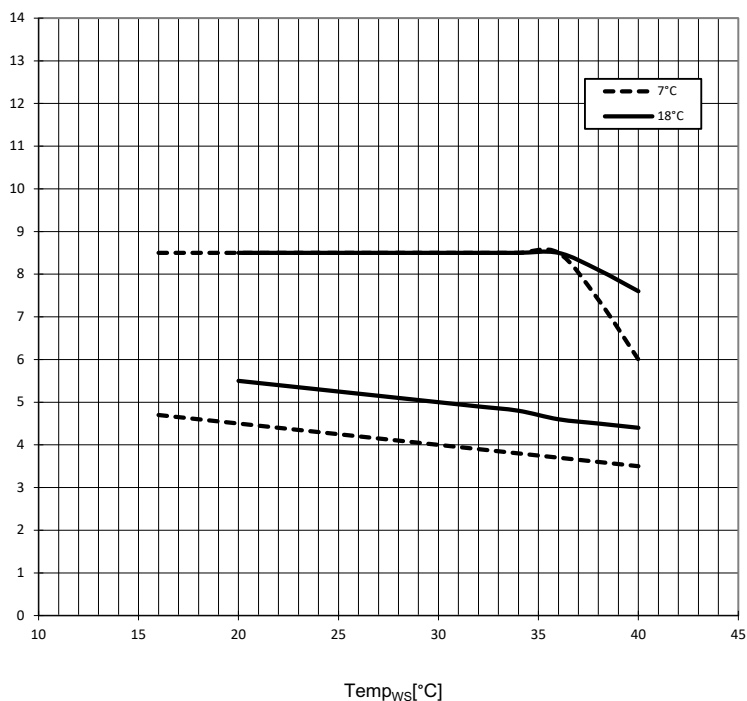
\dot{V}_{HW}	Volumestroom verwarmingswater
Temp _{WQ}	Temperatuur warmtebron
Δpmax	maximaal vrije opvoerhoogte
Qh min/max	Minimaal/maximaal verwarmingsvermogen
Pel min/max	minimaale/maximaal opgenomen vermogen



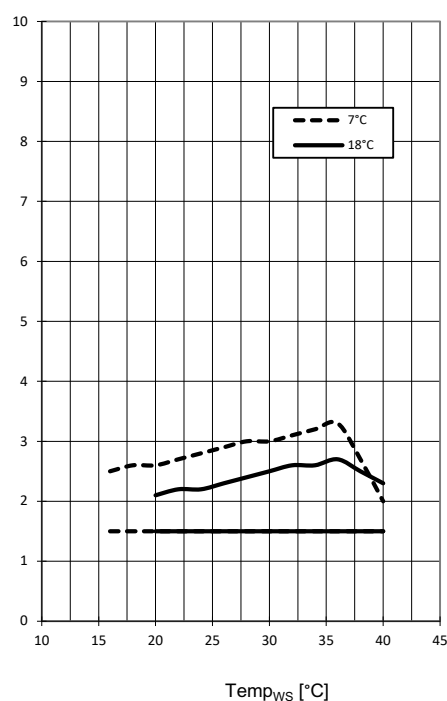
Vermogenscurves / koeling

LWCV 122R3

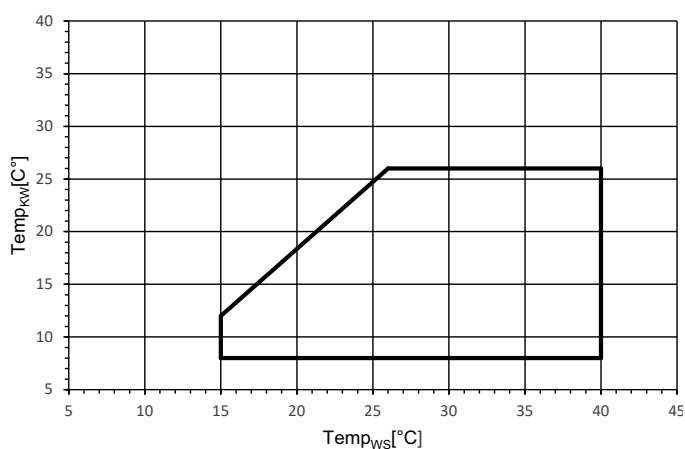
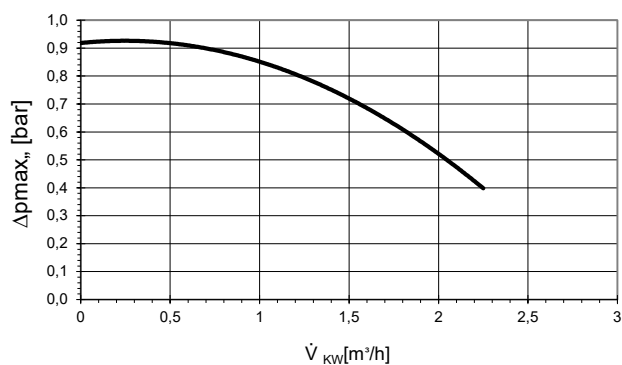
Q0 min/max [kW]



Pel min/max [kW]



Δpmax [bar]



823293 c

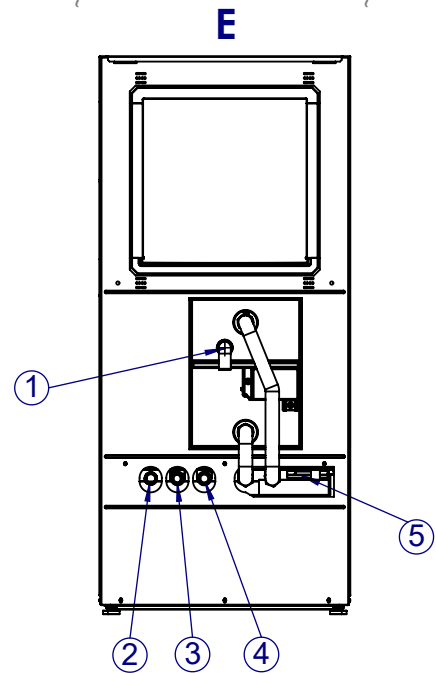
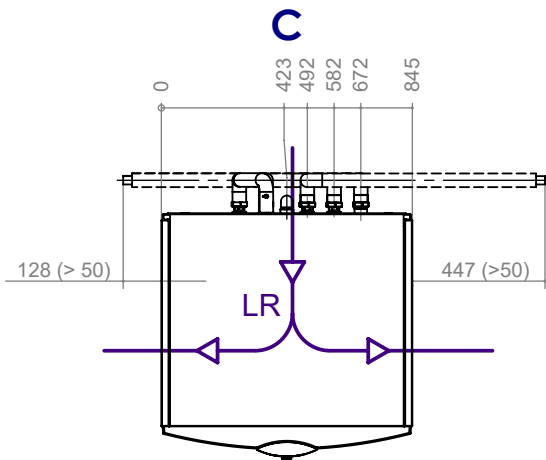
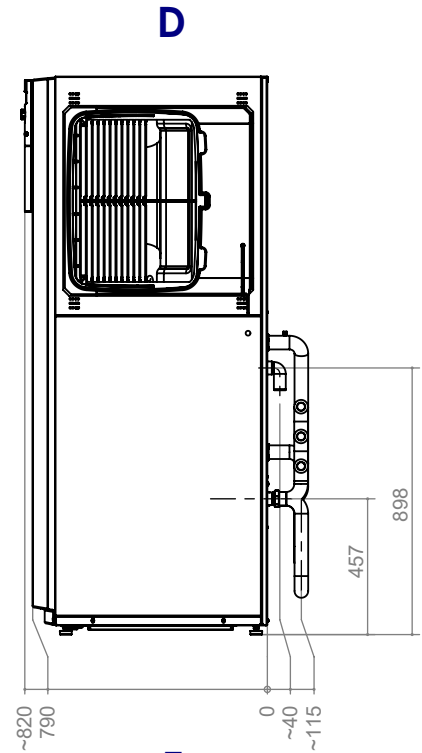
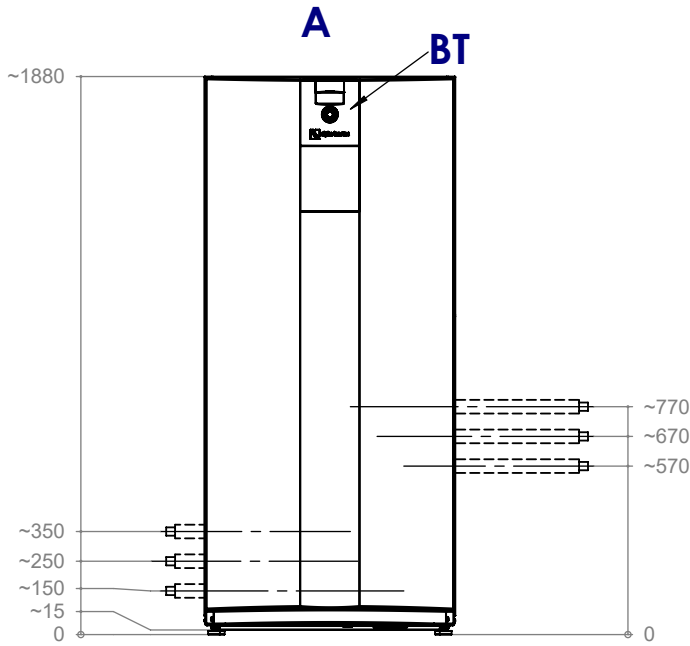
Legenda: 823293c

\dot{V}_{KW}	Volumestroom koelwater
Temp _{WS}	Temperatuur warmtebron
Δpmax	maximaal vrije opvoerhoogte
Q0 min/max	minimaale/maximaal koelvermogenscoëfficiënt
Pel min/max	minimaale/maximaal opgenomen vermogen



Maatschets 1

LWCV



Legenda: NL819474

Alle maten in mm.

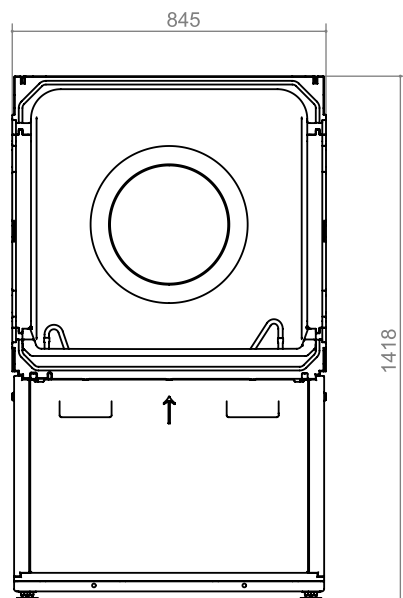
Pos.	Naam	Pos.	Naam	Dim.	Bij de levering inbegrepen
A	Vooraanzicht	1	Condensafvoer HT-buis	DN 40	
B	Zijaanzicht van rechts	2	Uitgang verwarmingswater (aanvoer)	G 5/4" buitenschroefdraad	
C	Bovenaanzicht	3	Warm drinkwater uitgang (aanvoer)	G 5/4" buitenschroefdraad	Buisafmetingen buiten Ø28
E	Achteraanzicht zonder leidingwerk	4	Verwarmingswater/warm drinkwater Ingang (retour) + veiligheidsklep Rp 3/4" + manometer verwarmingscircuit	G 5/4" buitenschroefdraad	Kogelkranen
LR	Luchtrichting (links of rechts, kan ter plekke worden gekozen)	5	Kabeldoorvoer	G 5/4" buitenschroefdraad	Binnenschroefdraad Rp 1"
BT	Bedieningselement				



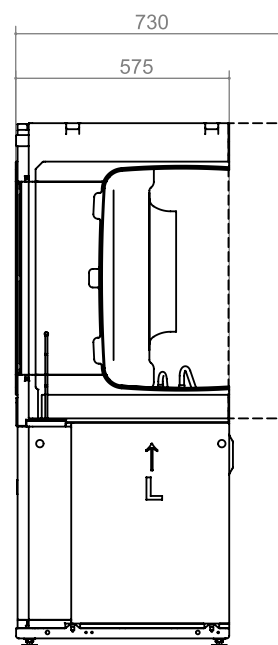
LWCV

Maatschets 2

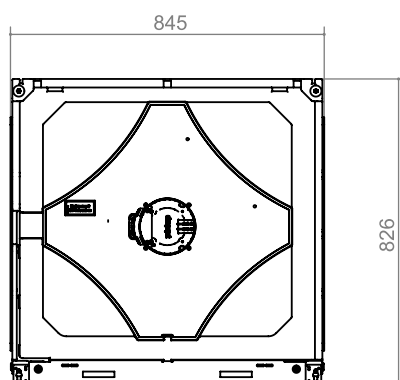
A1



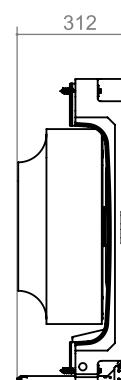
B1



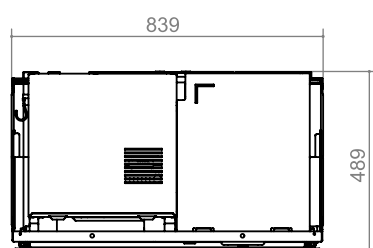
A2



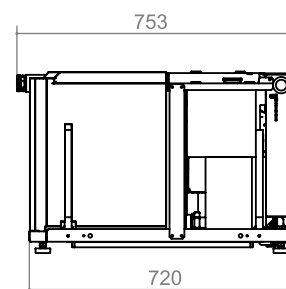
B2



A3



B3



Legenda: NL819474

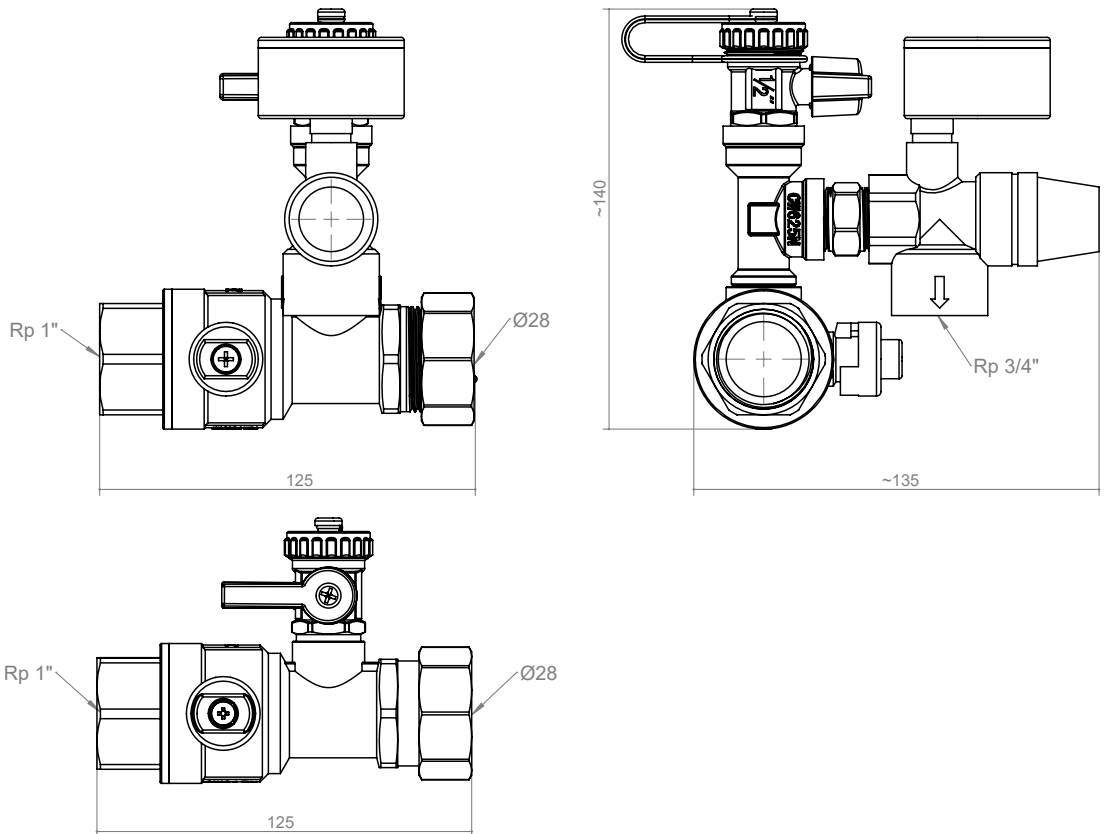
Alle maten in mm.

Pos.	Naam
A1	Warmtepompmodule vooraanzicht
B1	Warmtepompmodule zijaanzicht van links
A2	Ventilatormodule vooraanzicht
B2	Ventilatormodule zijaanzicht van links

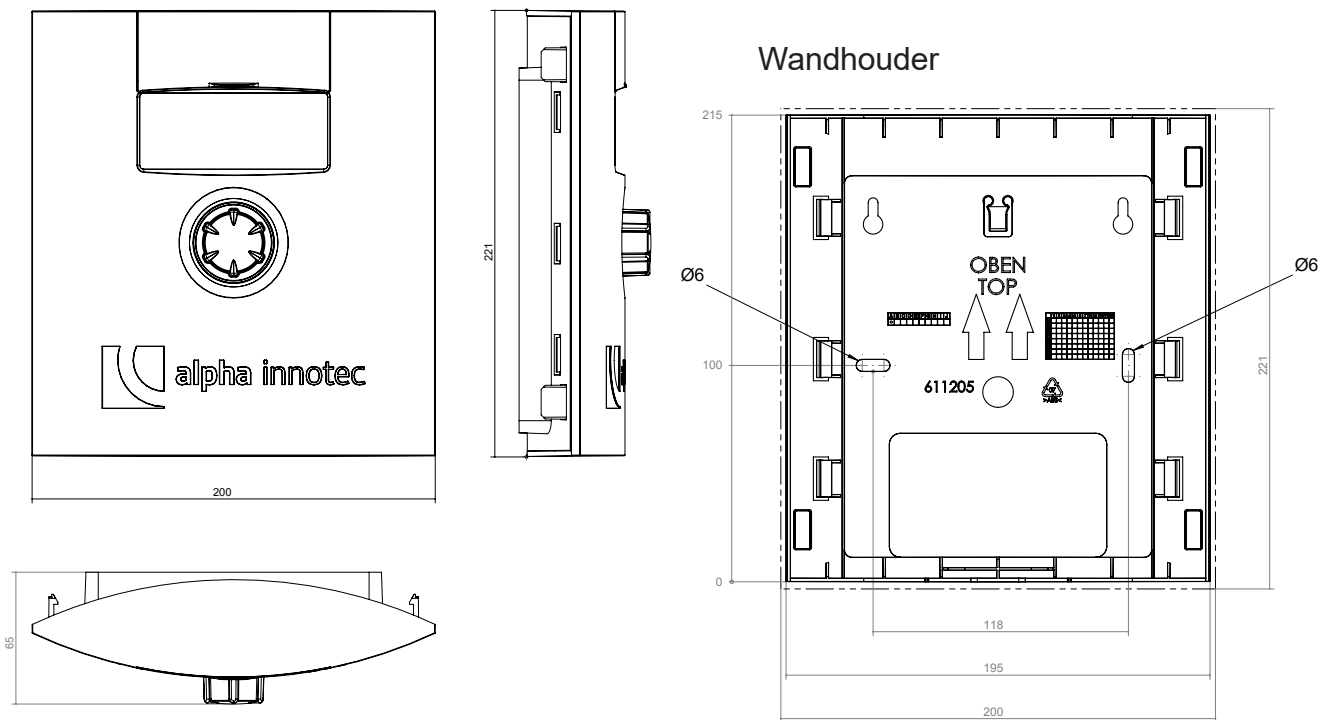
Pos.	Naam
A3	Compacte module vooraanzicht
B3	Compacte module zijaanzicht van links



Aansluitingen Kogelkranen



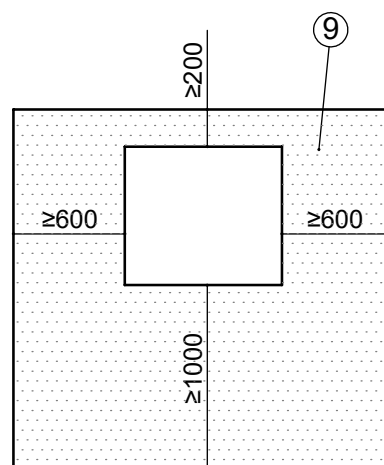
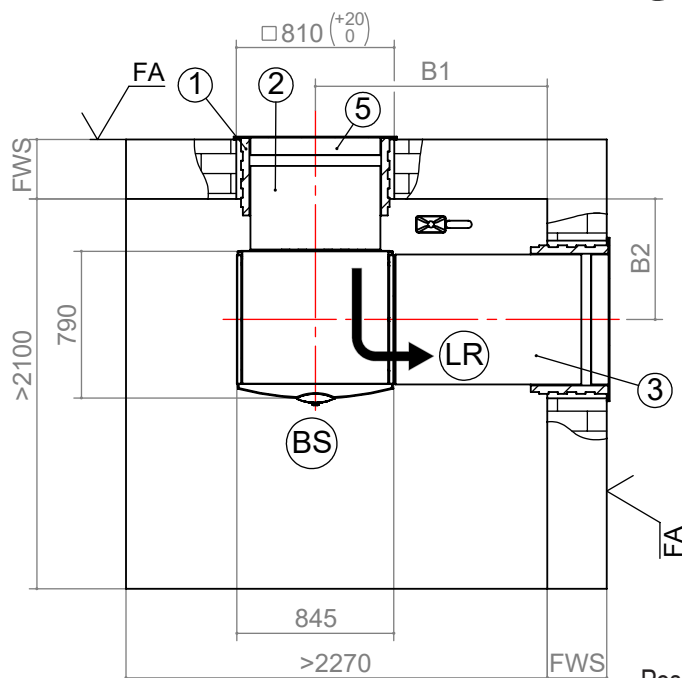
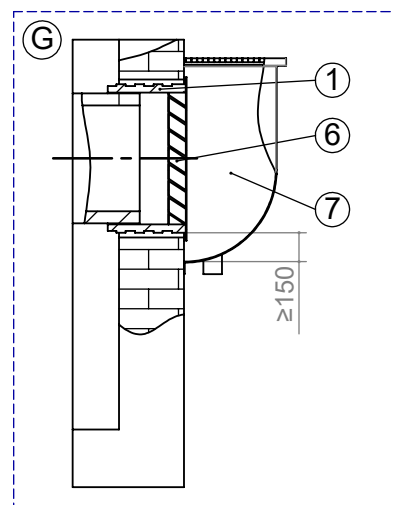
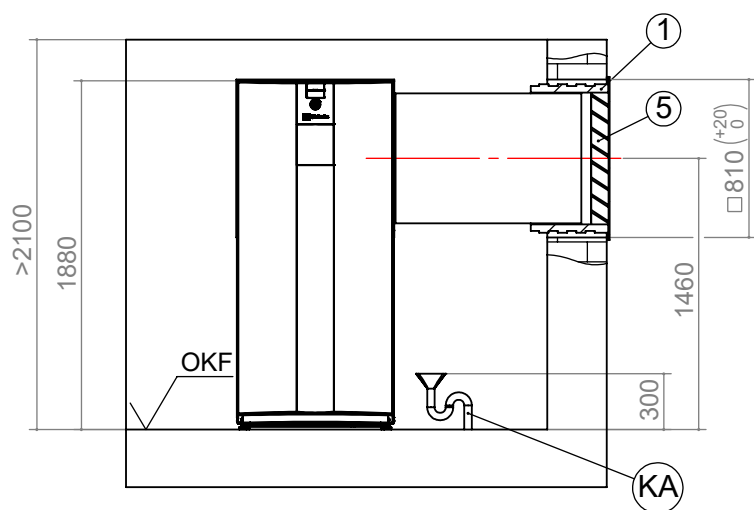
Bedieningselement





Opstellingschema V1

V1



Legenda: 819470
Alle maten in mm.

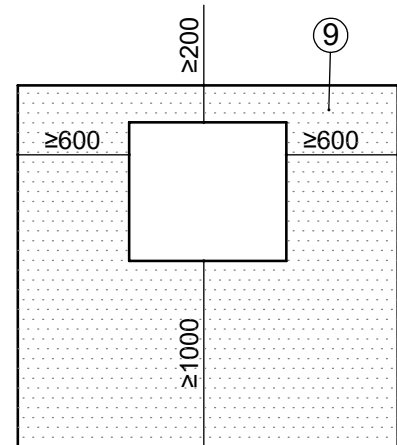
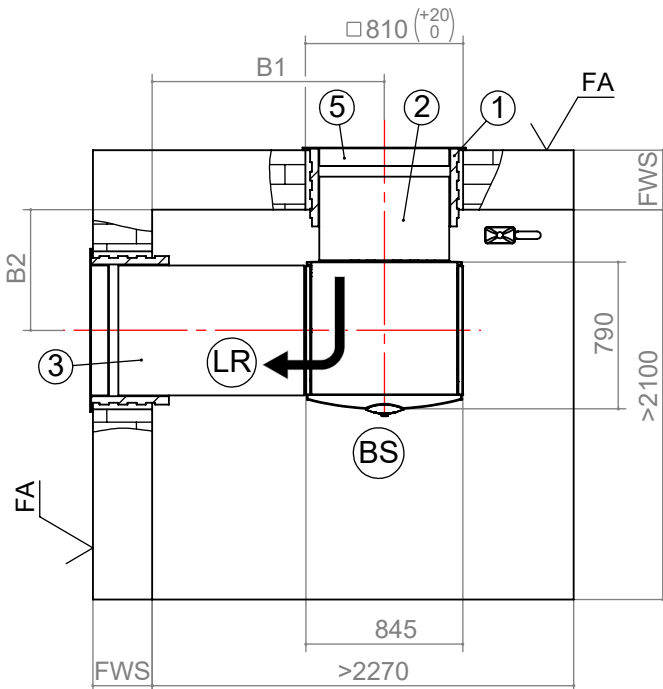
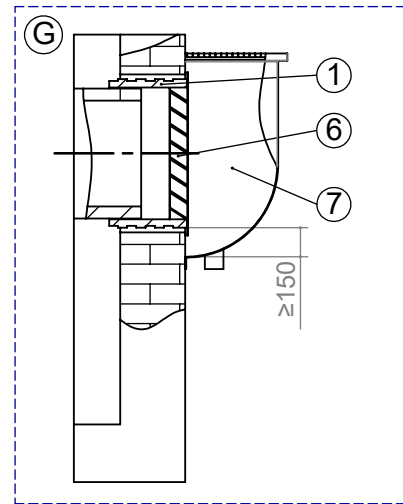
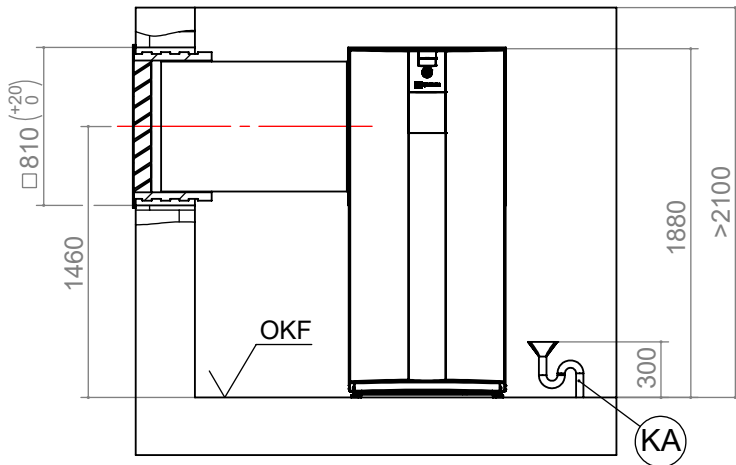
V1	Version 1
OKF	Bovenkant montagevloer
FA	Afgewerkte buitengevel
LR	Luchtrichting
BS	Bedieningszijde
FWS	Dikte afgewerkte wand
KA	Condensafvoer
G	Doorsnede inbouw in de lichtschacht

Pos.	Naam	Maat
B1	Bij dikte afgewerkte wand 240 tot 320	1330
	Bij dikte afgewerkte wand 320 tot 400	1250
B2	Bij dikte afgewerkte wand 240 tot 320	730
	Bij dikte afgewerkte wand 320 tot 400	650
1	Toebehoren: Wanddoorvoer 800x800x420	
2	Toebehoren: Luchtkanaal 700x700x450	
3	Toebehoren: Luchtkanaal 700x700x1000	
5	Inbouw boven de begane grond Toebehoren: Weerbeschermingsrooster 845x850	
6	Inbouw in de lichtschacht Toebehoren: Regenbeschermingsrooster 845x850	
7	Ter plaatse: Lichtschacht met waterafvoer min. vrije doorsnede 0,6 m ²	
9	Minimumafstanden voor servicedoeleinden Indien de afstanden tot het minimum worden beperkt, dient men de luchtkanalen in te korten. Dit heeft een aanzienlijke verhoging van het geluidsdrukkniveau tot gevolg!	



Opstellingsschema V2

V2



Legenda: 819470
Alle maten in mm.

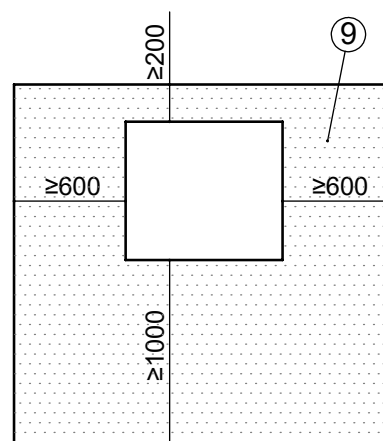
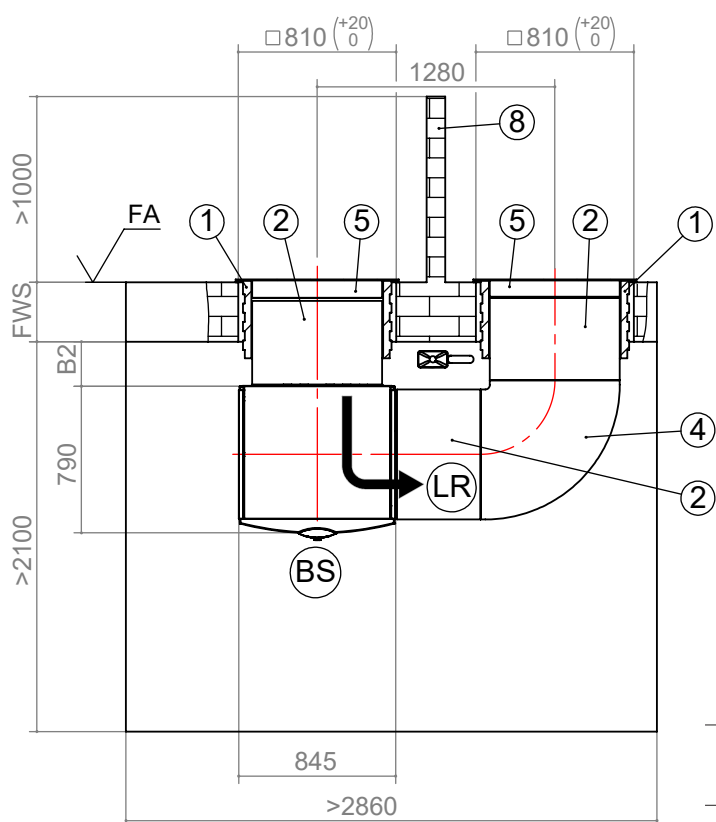
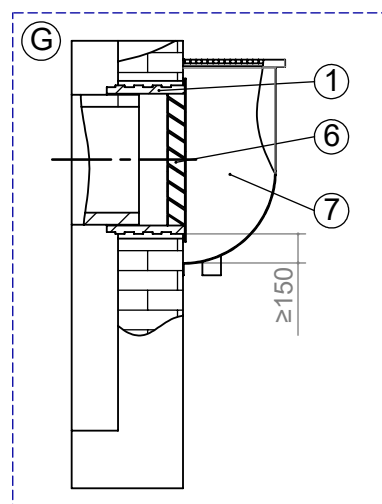
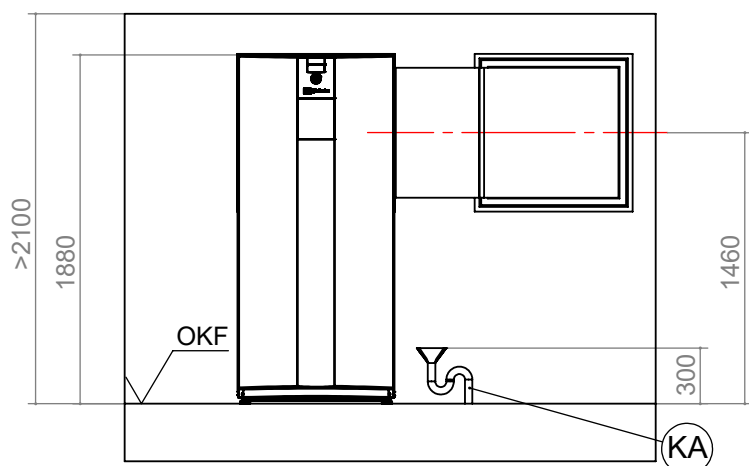
V2	Version 2
OKF	Bovenkant montagevloer
FA	Afgewerkte buitengevel
LR	Luchtrichting
BS	Bedieningszijde
FWS	Dikte afgewerkte wand
KA	Condensafvoer
G	Doorsnede inbouw in de lichtschacht

Pos.	Naam	Maat
B1	Bij dikte afgewerkte wand 240 tot 320	1330
	Bij dikte afgewerkte wand 320 tot 400	1250
B2	Bij dikte afgewerkte wand 240 tot 320	730
	Bij dikte afgewerkte wand 320 tot 400	650
1	Toebehoren: Wanddoorvoer 800x800x420	
2	Toebehoren: Luchtkanaal 700x700x450	
3	Toebehoren: Luchtkanaal 700x700x1000	
5	Inbouw boven de begane grond Toebehoren: Weerbeschermingsrooster 845x850	
6	Inbouw in de lichtschacht Toebehoren: Regenbeschermingsrooster 845x850	
7	Ter plaatse: Lichtschacht met waterafvoer min. vrije doorsnede 0,6 m ²	
9	Minimumafstanden voor servicedoeleinden Indien de afstanden tot het minimum worden beperkt, dient men de luchtkanalen in te korten. Dit heeft een aanzienlijke verhoging van het geluidsdrumniveau tot gevolg!	



Opstellingschema V3

V3



Legenda: 819470

Alle maten in mm.

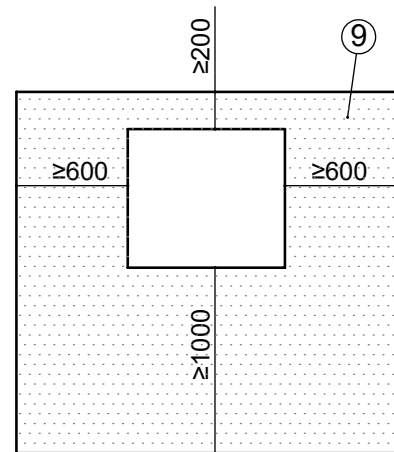
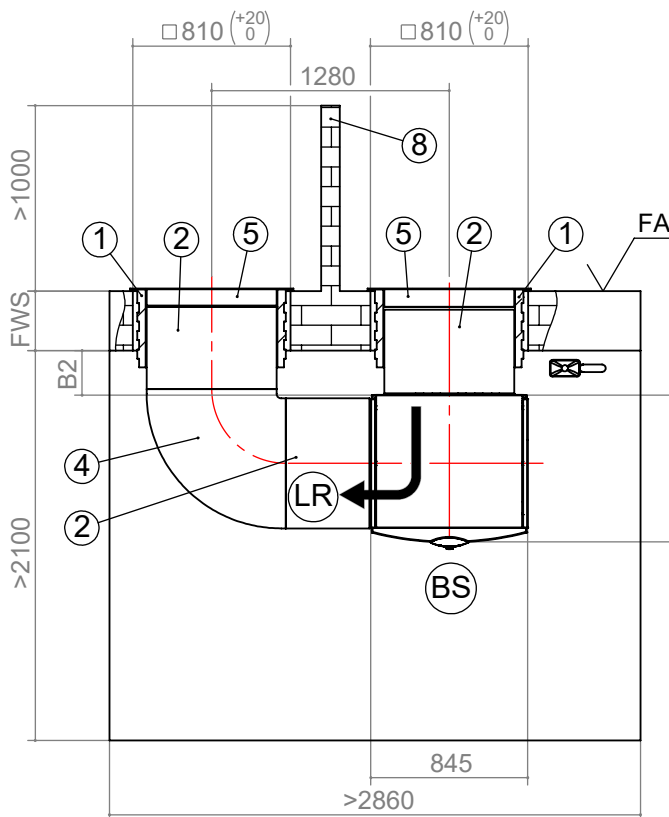
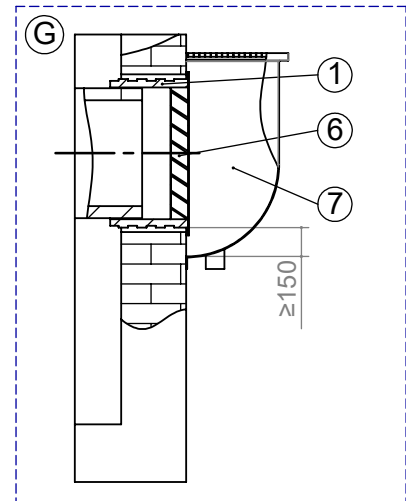
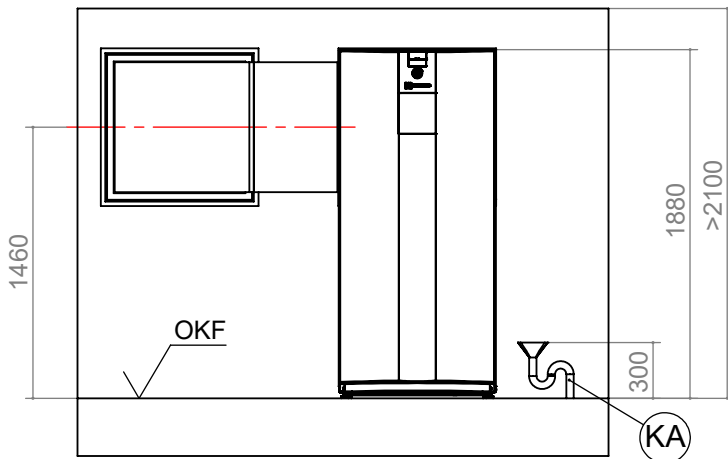
V3	Version 3
OKF	Bovenkant montagevloer
FA	Afgewerkte buitengevel
LR	Luchtrichting
BS	Bedieningszijde
FWS	Dikte afgewerkte wand
KA	Condensafvoer
G	Doorsnede inbouw in de lichtschacht

Pos.	Naam	Maat
B2	Bij dikte afgewerkte wand 240 tot 320	355
	Bij dikte afgewerkte wand 320 tot 400	275
1	Toebehoren: Wanddoorvoer 800x800x420	
2	Toebehoren: Luchtkanaal 700x700x450	
4	Zubehör: Luchtkanaalbocht 700x700x750	
5	Inbouw boven de begane grond Toebehoren: Weerbeschermingsrooster 845x850	
6	Inbouw in de lichtschacht Toebehoren: Regenbeschermingsrooster 845x850	
7	Ter plaatse: Lichtschacht met waterafvoer min. vrije doorsnede 0,6 m ²	
8	Hoogte luchttechnische scheiding: bij lichtschachtmontage : >= 1000 boven de begane grond : >= 1500, boven weerbeschermingsrooster: >= 300	
9	Minimumafstanden voor servicedoeleinden Indien de afstanden tot het minimum worden beperkt, dient men de luchtkanalen in te korten. Dit heeft een aanzienlijke verhoging van het geluidsdrukniveau tot gevolg!	



Opstellingsschema V4

V4



Legenda: 819470
Alle maten in mm.

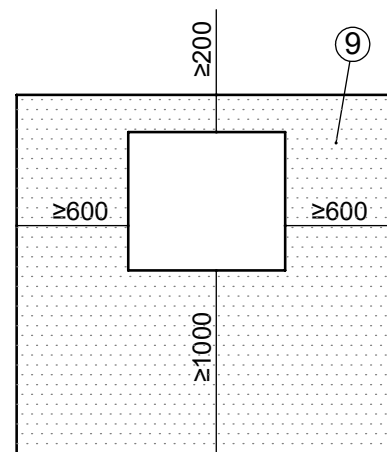
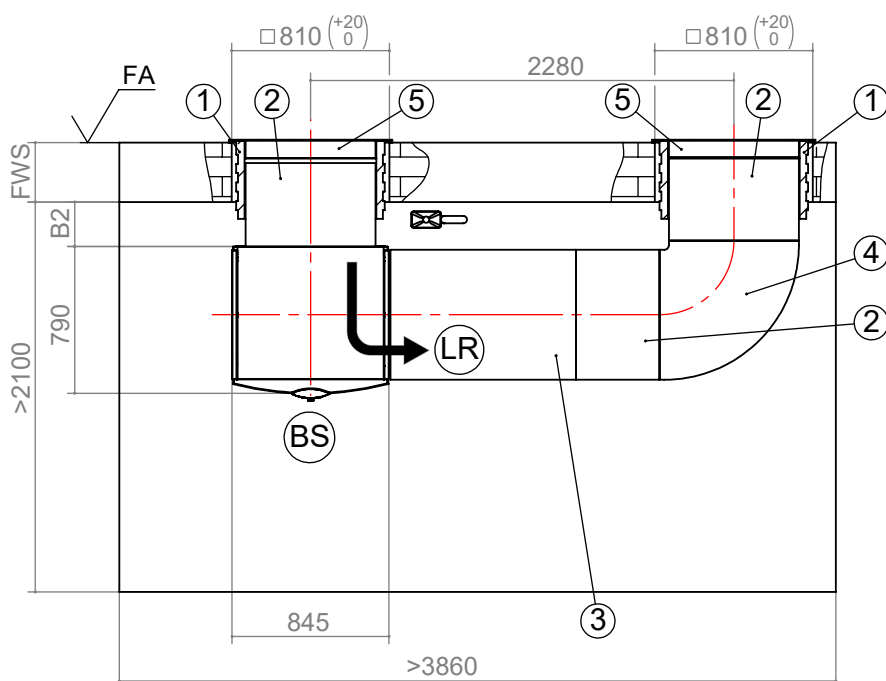
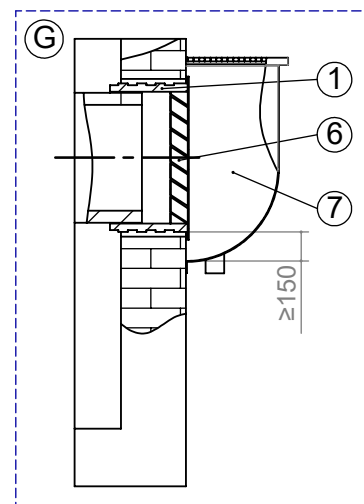
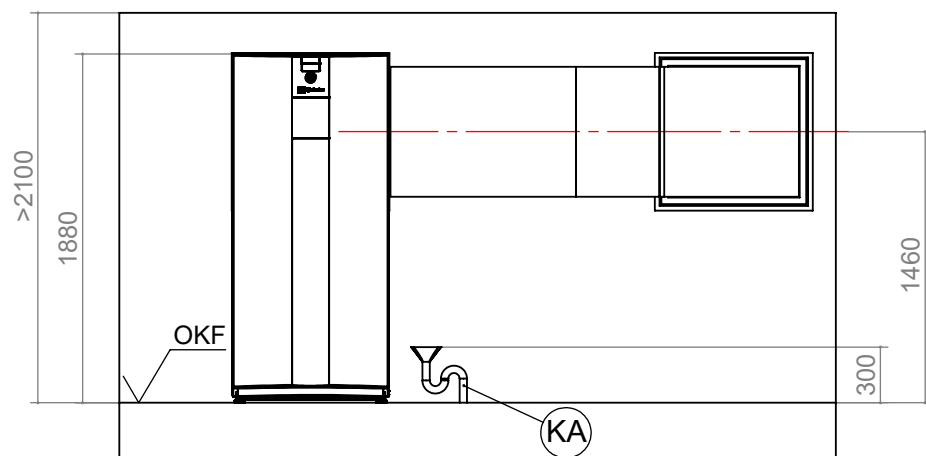
V4	Version 4
OKF	Bovenkant montagevloer
FA	Afgewerkte buitengevel
LR	Luchtrichting
BS	Bedieningszijde
FWS	Dikte afgewerkte wand
KA	Condensafvoer
G	Doorsnede inbouw in de lichtschacht

Pos.	Naam	Maat
B2	Bij dikte afgewerkte wand 240 tot 320	355
	Bij dikte afgewerkte wand 320 tot 400	275
1	Toebehoren: Wanddoorvoer 800x800x420	
2	Toebehoren: Luchtkanaal 700x700x450	
4	Zubehör: Luchtkanaalbocht 700x700x750	
5	Inbouw boven de begane grond Toebehoren: Weerbeschermingsrooster 845x850	
6	Inbouw in de lichtschacht Toebehoren: Regenbeschermingsrooster 845x850	
7	Ter plaatse: Lichtschacht met waterafvoer min. vrije doorsnede 0,6 m ²	
8	Hoogte luchttechnische scheiding: bij lichtschachtmontage : ≥ 1000 boven de begane grond : ≥ 1500, boven weerbeschermingsrooster: ≥ 300	
9	Minimumafstanden voor servicedoeleinden Indien de afstanden tot het minimum worden beperkt, dient men de luchtkanalen in te korten. Dit heeft een aanzienlijke verhoging van het geluidsdrukniveau tot gevolg!	



Opstellingsschema V5

V5



Legenda: 819470
Alle maten in mm.

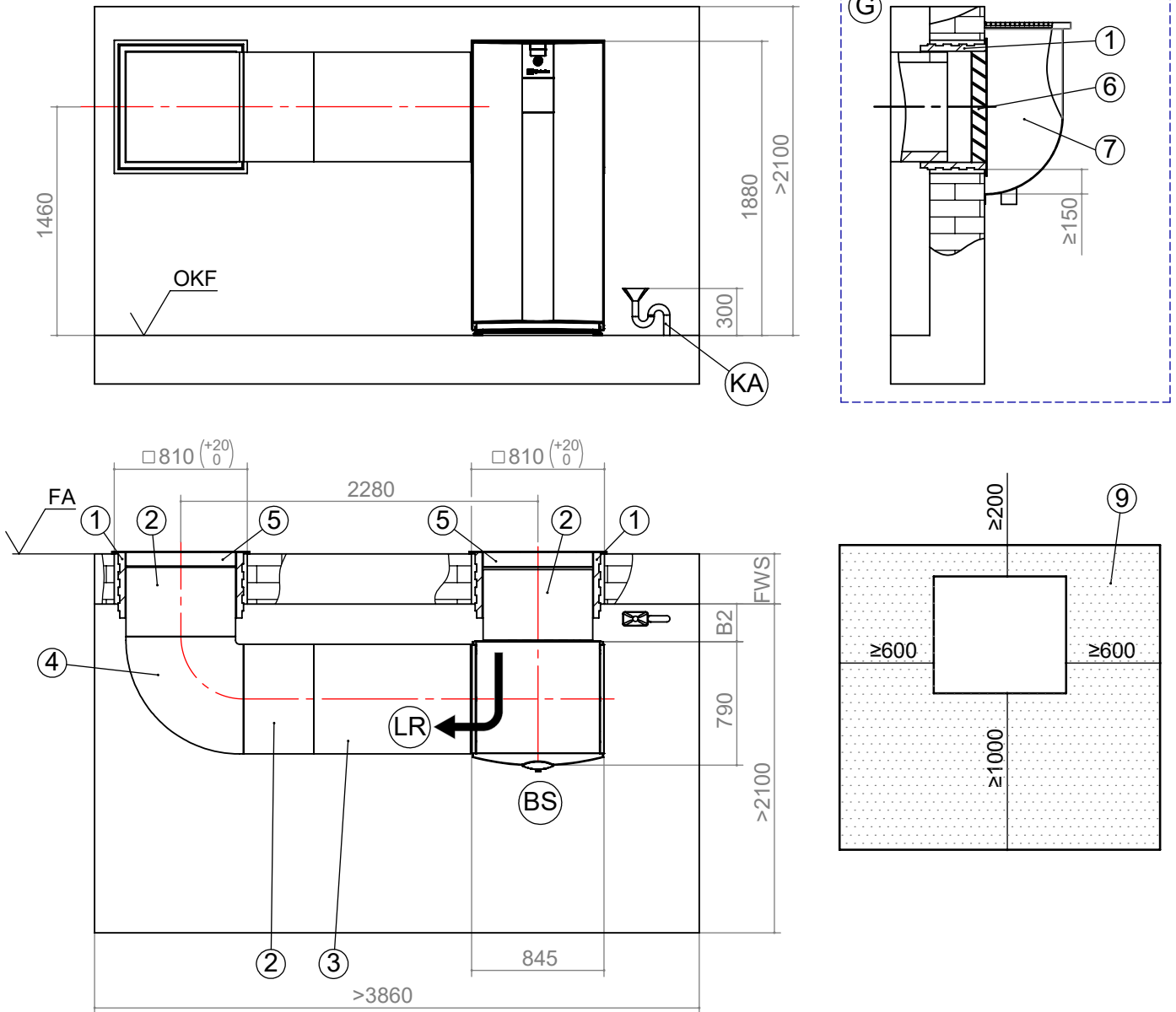
V5	Version 5
OKF	Bovenkant montagevloer
FA	Afgewerkte buitengevel
LR	Luchtrichting
BS	Bedieningszijde
FWS	Dikte afgewerkte wand
KA	Condensafvoer
G	Doorsnede inbouw in de lichtschacht

Pos.	Naam	Maat
B2	Bij dikte afgewerkte wand 240 tot 320	355
	Bij dikte afgewerkte wand 320 tot 400	275
1	Toebehoren: Wanddoorvoer 800x800x420	
2	Toebehoren: Luchtkanaal 700x700x450	
3	Toebehoren: Luchtkanaal 700x700x1000	
4	Zubehör: Luchtkanaalbocht 700x700x750	
5	Inbouw boven de begane grond Toebehoren: Weerbeschermingsrooster 845x850	
6	Inbouw in de lichtschacht Toebehoren: Regenbeschermingsrooster 845x850	
7	Ter plaatse: Lichtschacht met waterafvoer min. vrije doorsnede 0,6 m ²	
9	Minimumafstanden voor servicedoeleinden Indien de afstanden tot het minimum worden beperkt, dient men de luchtkanalen in te korten. Dit heeft een aanzienlijke verhoging van het geluidsdrumniveau tot gevolg!	



Opstellingschema V6

V6



Legenda: 819470
Alle maten in mm.

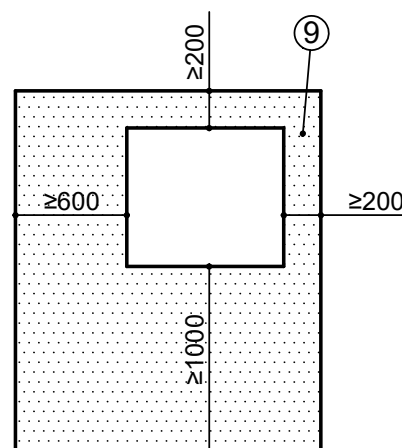
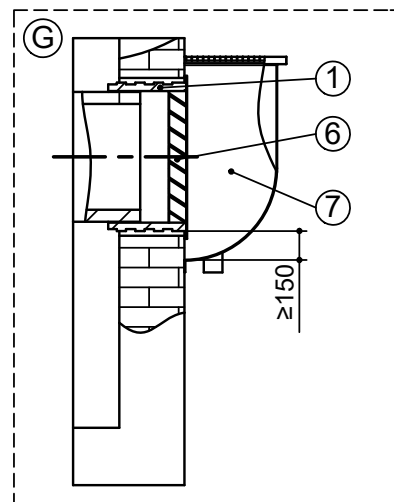
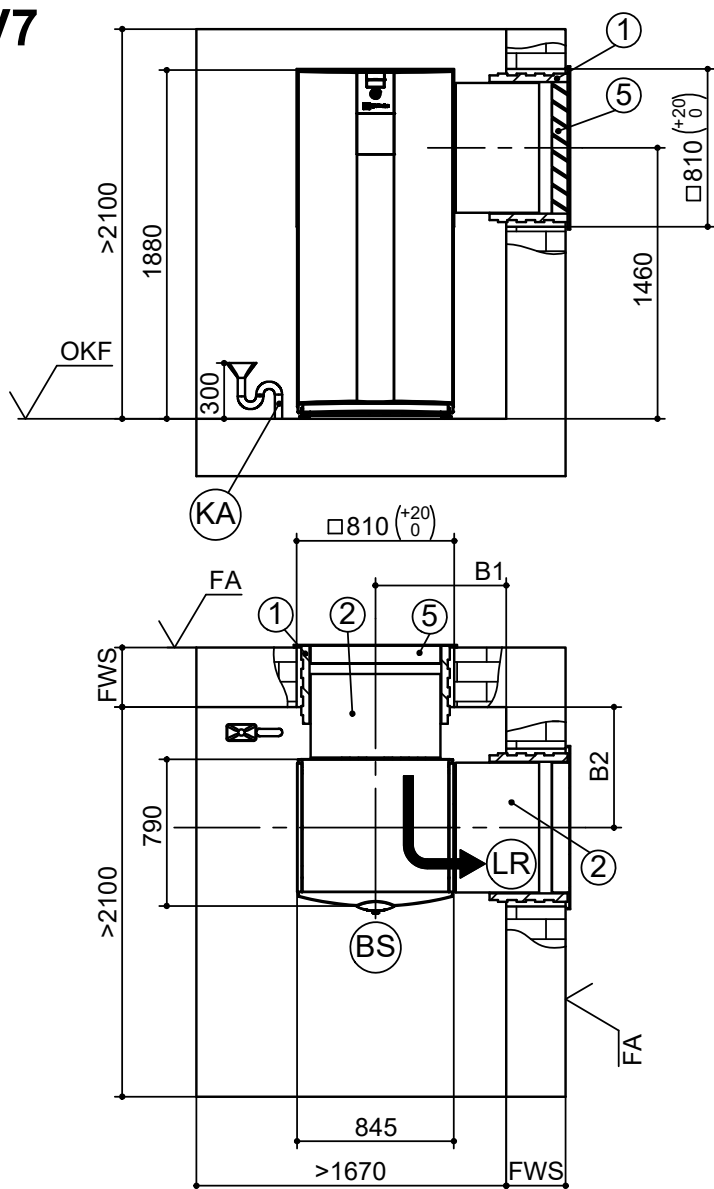
V6	Version 6
OKF	Bovenkant montagevloer
FA	Afgewerkte buitengevel
LR	Luchtrichting
BS	Bedieningszijde
FWS	Dikte afgewerkte wand
KA	Condensafvoer
G	Doorsnede inbouw in de lichtschacht

Pos.	Naam	Maat
B2	Bij dikte afgewerkte wand 240 tot 320	355
	Bij dikte afgewerkte wand 320 tot 400	275
1	Toebehoren: Wanddoorvoer 800x800x420	
2	Toebehoren: Luchtkanaal 700x700x450	
3	Toebehoren: Luchtkanaal 700x700x1000	
4	Zubehör: Luchtkanaalbocht 700x700x750	
5	Inbouw boven de begane grond Toebehoren: Weerbeschermingsrooster 845x850	
6	Inbouw in de lichtschacht Toebehoren: Regenbeschermingsrooster 845x850	
7	Ter plaatse: Lichtschacht met waterafvoer min. vrije doorsnede 0,6 m ²	
9	Minimumafstanden voor servicedoeleinden Indien de afstanden tot het minimum worden beperkt, dient men de luchtkanalen in te korten. Dit heeft een aanzienlijke verhoging van het geluidsdrukkniveau tot gevolg!	



Opstellingschema V7

V7



Legenda: 819470

Alle maten in mm.

V7	Version 7
OKF	Bovenkant montagevloer
FA	Afgewerkte buitengevel
LR	Luchtrichting
BS	Bedieningszijde
FWS	Dikte afgewerkte wand
KA	Condensafvoer
G	Doorsnede inbouw in de lichtschacht

Pos.	Naam	Maat
B1	Bij dikte afgewerkte wand 240 tot 320	760
	Bij dikte afgewerkte wand 320 tot 400	680
B2	Bij dikte afgewerkte wand 240 tot 320	730
	Bij dikte afgewerkte wand 320 tot 400	650
1	Toebehoren: Wanddoorvoer 800x800x420	
2	Toebehoren: Luchtkanaal 700x700x450	
5	Inbouw boven de begane grond Toebehoren: Weerbeschermingsrooster 845x850	
6	Inbouw in de lichtschacht Toebehoren: Regenbeschermingsrooster 845x850	
7	Ter plaatse: Lichtschacht met waterafvoer min. vrije doorsnede 0,6 m ²	
9	Minimumafstanden voor servicedoeleinden Indien de afstanden tot het minimum worden beperkt, dient men de luchtkanalen in te korten. Dit heeft een aanzienlijke verhoging van het geluidsdruk-niveau tot gevolg!	

Ruimtebesparende opstelling

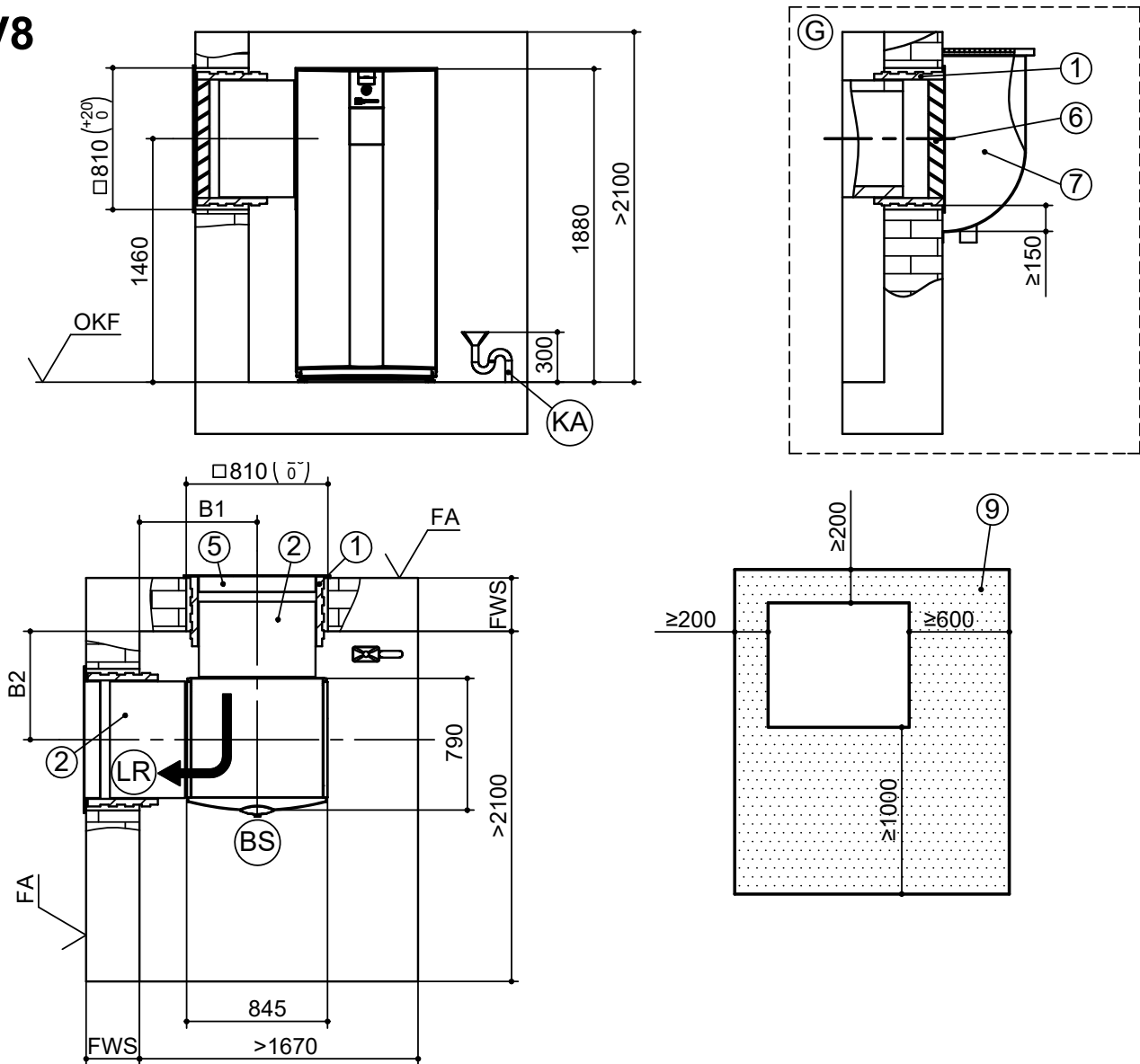
Bij de ruimtebesparende opstelling wordt de apparaattoegankelijkheid aan de uitblaszijde en daarmee het installatie- en onderhoudscomfort beperkt. Voor omvangrijkere onderhoudswerkzaamheden kan het nodig zijn het apparaat te demonteren.

Er dient rekening te worden gehouden met hogere geluidswaarden.



Opstellingschema V8

V8



Legenda: 819470

Alle maten in mm.

V8	Version 8
OKF	Bovenkant montagevloer
FA	Afgewerkte buitengevel
LR	Luchtrichting
BS	Bedieningszijde
FWS	Dikte afgewerkte wand
KA	Condensafvoer
G	Doorsnede inbouw in de lichtschacht

Pos.	Naam	Maat
B1	Bij dikte afgewerkte wand 240 tot 320	760
	Bij dikte afgewerkte wand 320 tot 400	680
B2	Bij dikte afgewerkte wand 240 tot 320	730
	Bij dikte afgewerkte wand 320 tot 400	650
1	Toebehoren: Wanddoorvoer 800x800x420	
2	Toebehoren: Luchtkanaal 700x700x450	
5	Inbouw boven de begane grond Toebehoren: Weerbeschermingsrooster 845x850	
6	Inbouw in de lichtschacht Toebehoren: Regenbeschermingsrooster 845x850	
7	Ter plaatse: Lichtschacht met waterafvoer min. vrije doorsnede 0,6 m ²	
9	Minimumafstanden voor servicedoeleinden Indien de afstanden tot het minimum worden beperkt, dient men de luchtkanalen in te korten. Dit heeft een aanzienlijke verhoging van het geluidsdruk-niveau tot gevolg!	

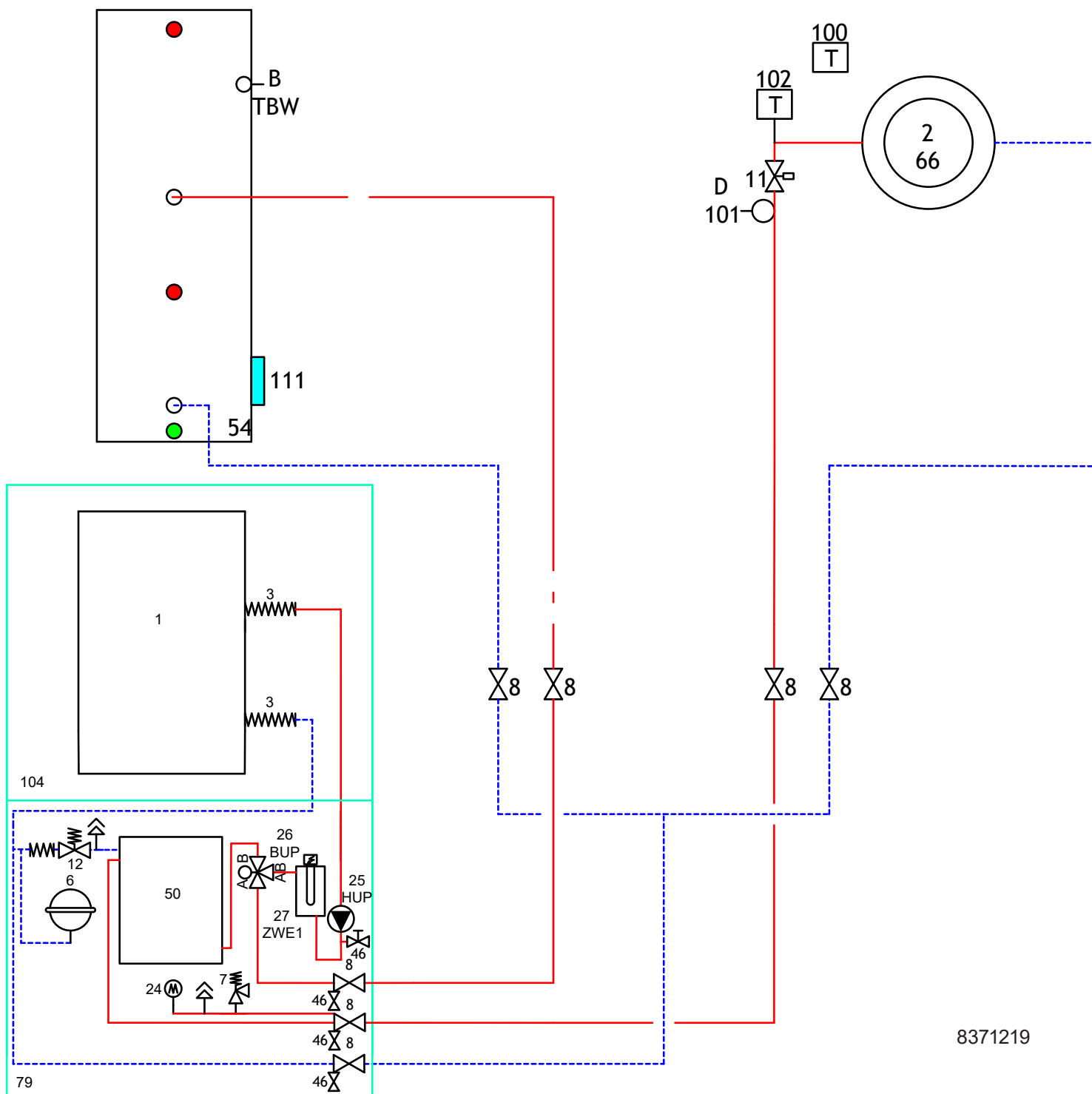
Ruimtebesparende opstelling

Bij de ruimtebesparende opstelling wordt de apparaattoegankelijkheid aan de uitblaa-zijde en daarmee het installatie- en onderhoudscomfort beperkt. Voor omvangrijkere onderhoudswerkzaamheden kan het nodig zijn het apparaat te demonteren.

Er dient rekening te worden gehouden met hogere geluidswaarden.



Hydraulische integratie LWCV



8371219



Legenda hydrauliek

1	Warmtepomp	51	Scheidingsbuffervat	TA/A	Buizensensor
2	Vloerverwarming/radiatoren	52	Gas- of olieketel	TB/W/B	Warmtapwatersensor
3	Flexibele koppeling	53	Houtstookketel	TB1/C	Aanvoersensor mengcircuit 1
4	Apparaatondergrond Sylomer-stroken	54	Warmtapwaterbuffervat	D	Vloer temperatuurbegrenzer
5	Afsluiter met aftap	55	Brinedrukschakelaar	TRL/G	Sensor externe retour (scheidingsbuffervat)
6	Expansievat bijgeleverd	56	Zwembadwarmtewisselaar	STA	Leidingregelklep
7	Veiligheidsklep	57	Aardwarmtewisselaar	TRL/H	Sensor retour (hydraulische module duaal)
8	Afsluiter	58	Ventilatie in de woning		
9	Circulatiepomp verwarming (HUP)	59	Platenwarmtewisselaar		
10	Terugslagklep	61	Koelbuffervat	79	Motorklep
11	Temperatuurregeling individuele ruimte	65	Compactverdelers	80	Mengklep
12	Overstortventiel	66	Ventilatorconvectoren	81	Warmtepomp-buiteneenheid Split leveringsomvang
13	Dampdichte isolatie	67	Warmtapwaterbuffervat zonne-energie	82	Hydraulische binnen- en buiten eenheid Split leveringsomvang
14	Circulatiepomp warm tapwater (BUP)	68	Scheidingsbuffervat zonne-energie	83	Circulatiepomp
15	Mengcircuit driewegmengklep (MK1 ontlasting)	69	Multifunctioneel buffervat	84	Omschakelklep
16	Expansievat (niet inbegrepen, van klant)	71	Hydraulische module duaal	113	Aansluiting aanvullende warmteopwekker
18	Verwarmingselement verwarming (ZWE)	72	Buffervat hangend	BT1	Buizensensor
19	Mengcircuit vierwegmengklep (MK1 lading)	73	Buisdoorvoer	BT2	Aanvoersensor
20	Verwarmingselement warm tapwater (ZWE)	74	VenTower	BT3	Retoursensor
21	Mengcircuit circulatiepomp (FP1)	75	Leveringsomvang hydrauliektower duaal	BT6	Warmtapwatersensor
23	Voedingskanaal circulatiepomp (ZUP) (Compact-apparaat omklemm)	76	Drinkwaterstation	BT12	Aanvoersensor condensator
24	Manometer	77	Toebehoren water/water-booster	BT19	Sensor elektrisch verwarmingselement
25	Circulatiepomp verwarming + warm tapwater (HUP)	78	Leveringsomvang water/water-booster optioneel	BT24	Sensor aanvullende warmteopwekker
26	Omschakelklep warm tapwater (BUP) (B = stroomloos open)				
27	Verwarmingselement verwarming + warm tapwater (ZWE)				
28	Circulatiepomp brine (VBO)				
29	Vuilvanger (max. 0,6 mm zeefgrootte)	100	Ruimthetmostaat koeling toebehoren optioneel	15	Mengcircuit driewegmengklep (MK2-3 ontlasting)
30	Opvangreservoir voor brinemengsel	101	Regeling (niet inbegrepen, van klant)	17	Temperatuurschilregel (SLP)
31	Muurovervoer	102	Dauwpuntbewaking toebehoren optioneel	19	Mengcircuit vierwegmengklep (MK2 lading)
32	Toevoerleiding	103	Ruimthetmostaat koeling bijgeleverd	21	Mengcircuit circulatiepomp (FP2-3)
33	Brineverdelers	104	Leveringsomvang warmtepomp	22	Circulatiepomp zwembad (SUP)
34	Aardcollector	105	Modulekast koelcircuit uitneembaar	44	Driewegmengklep (koelfunctie MK2)
35	Aardsonde	106	Specifiek glycolmengsel	47	Omschakelklep zwembadbereiding (SUP) (B = stroomloos open)
36	Grondwater bronpomp	107	Bescherming tegen verbranding / thermische mengklep	60	Omschakelklep koelbedrijf (B = stroomloos open)
37	Wandconsole	108	Zonne-energiepompgroep	62	Energijmeter
38	Flowswitch	109	Overstortventiel moet worden gesloten	63	Omschakelklep zonne-energiecircuit (B = stroomloos open)
39	Zuigbron	110	Leveringsomvang hydrauliektower	64	Koelcirculatiepomp
40	Infiltratiebron	111	Houder voor extra verwarmingselement	70	Scheidingsstation zonne-energie
41	Spoelappendage verwarmingscircuit	112	Minimumafstand tot thermische ontkoppeling van de mengklep	TB2-3/C	Aanvoersensor mengcircuit 2-3
42	Circulatie circulatiepomp (ZIP)			TSS/E	Sensor temperatuurschilregel (lage temperatuur)
43	Brine-waterwarmtewisselaar (koelfunctie)			TSK/E	Sensor temperatuurschilregel (hoge temperatuur)
44	Driewegmengklep (koelfunctie MK1)			TEE/F	Sensor externe energiebron
45	Verzegelde afsluiter				
46	Vul- en aftapkraan				
48	Warmtapwaterlaadcirculatiepomp (BLP)				
49	Stromingsrichting grondwater				
50	Buffervat verwarming				

Extra printplaat:

15	Mengcircuit driewegmengklep (MK2-3 ontlasting)
17	Temperatuurschilregel (SLP)
19	Mengcircuit vierwegmengklep (MK2 lading)
21	Mengcircuit circulatiepomp (FP2-3)
22	Circulatiepomp zwembad (SUP)
44	Driewegmengklep (koelfunctie MK2)
47	Omschakelklep zwembadbereiding (SUP) (B = stroomloos open)
60	Omschakelklep koelbedrijf (B = stroomloos open)
62	Energijmeter
63	Omschakelklep zonne-energiecircuit (B = stroomloos open)
64	Koelcirculatiepomp
70	Scheidingsstation zonne-energie
TB2-3/C	Aanvoersensor mengcircuit 2-3
TSS/E	Sensor temperatuurschilregel (lage temperatuur)
TSK/E	Sensor temperatuurschilregel (hoge temperatuur)
TEE/F	Sensor externe energiebron

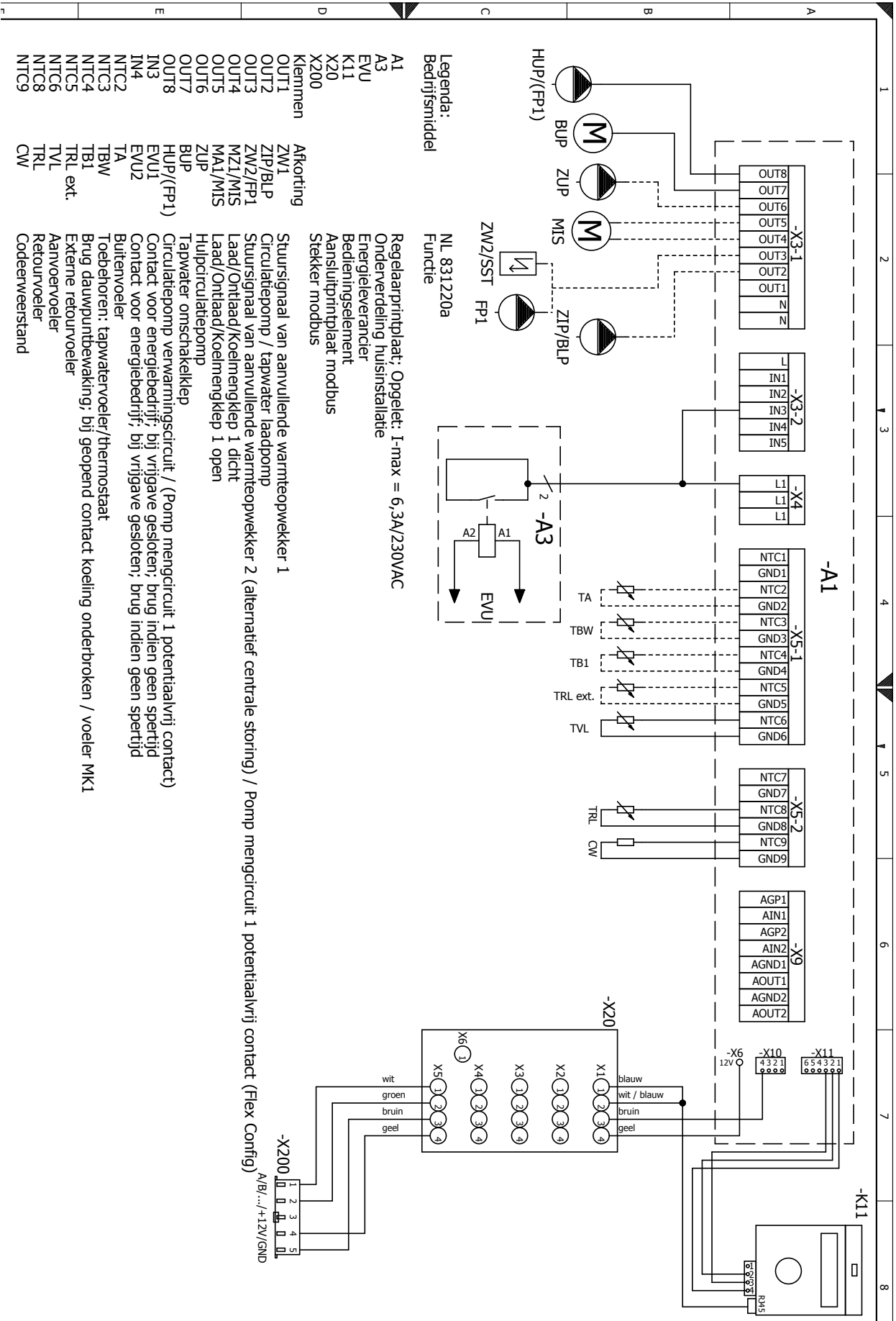
Belangrijke opmerking!

Deze hydraulische schema's zijn schematische voorstellingen en dienen als hulpmiddel. Ze komen niet in de plaats van de door u uit te voeren planning! In deze hydraulische schema's zijn afsluitorganen, ontluchtingen en veiligheids technische maatregelen niet compleet ingetekend! De landspecifieke normen, wetten en voorschriften moeten in acht worden genomen! De buisdimensionering dient volgens de nominale volumestroom van de warmtepomp resp. de vrije opvoerhoogte van de geïntegreerde circulatiepomp te worden uitgevoerd! Voor gedetailleerde informatie en advies kunt u terecht bij onze verkooppartner die voor u bevoegd is!



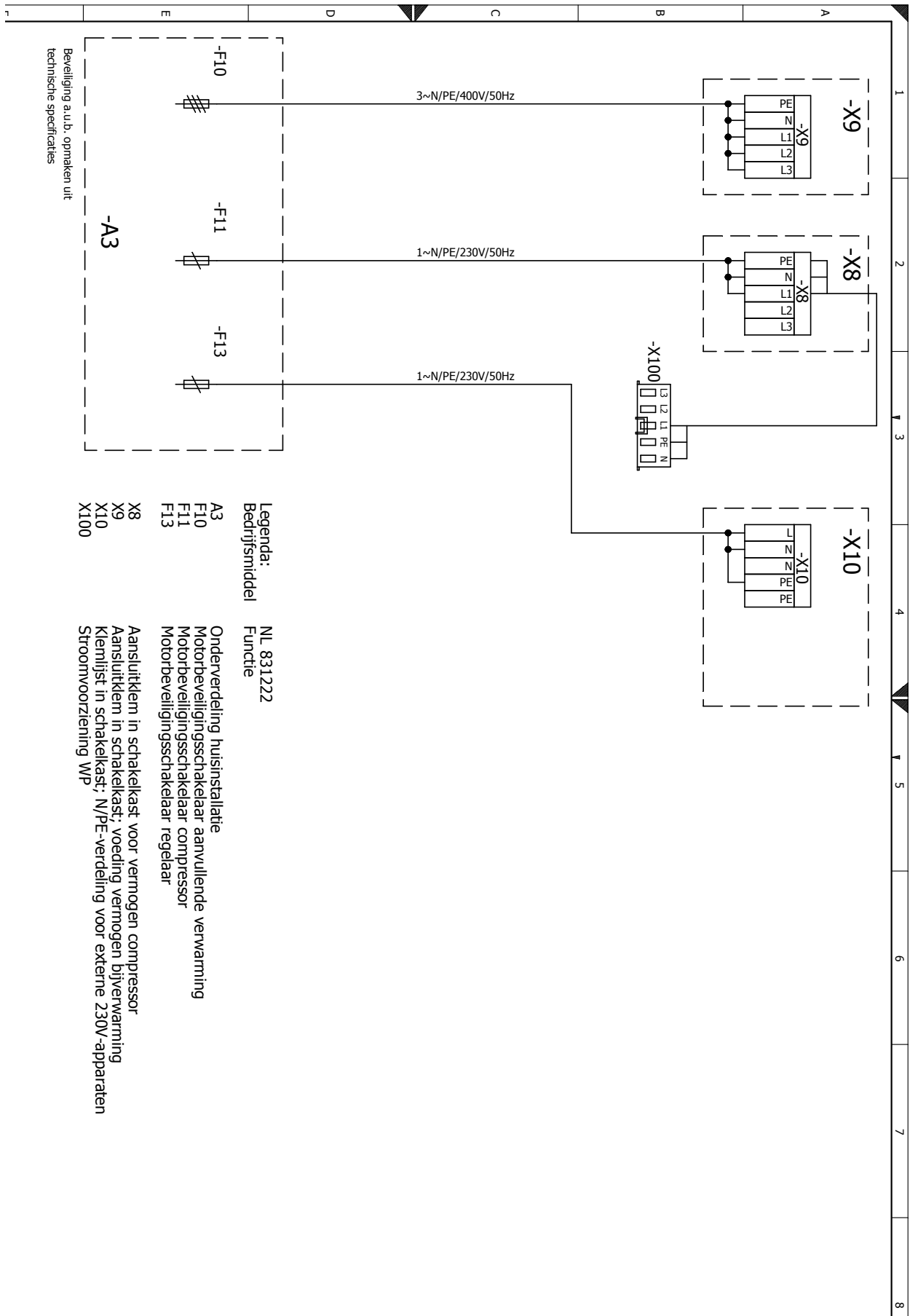
Aansluitschema

LWCV



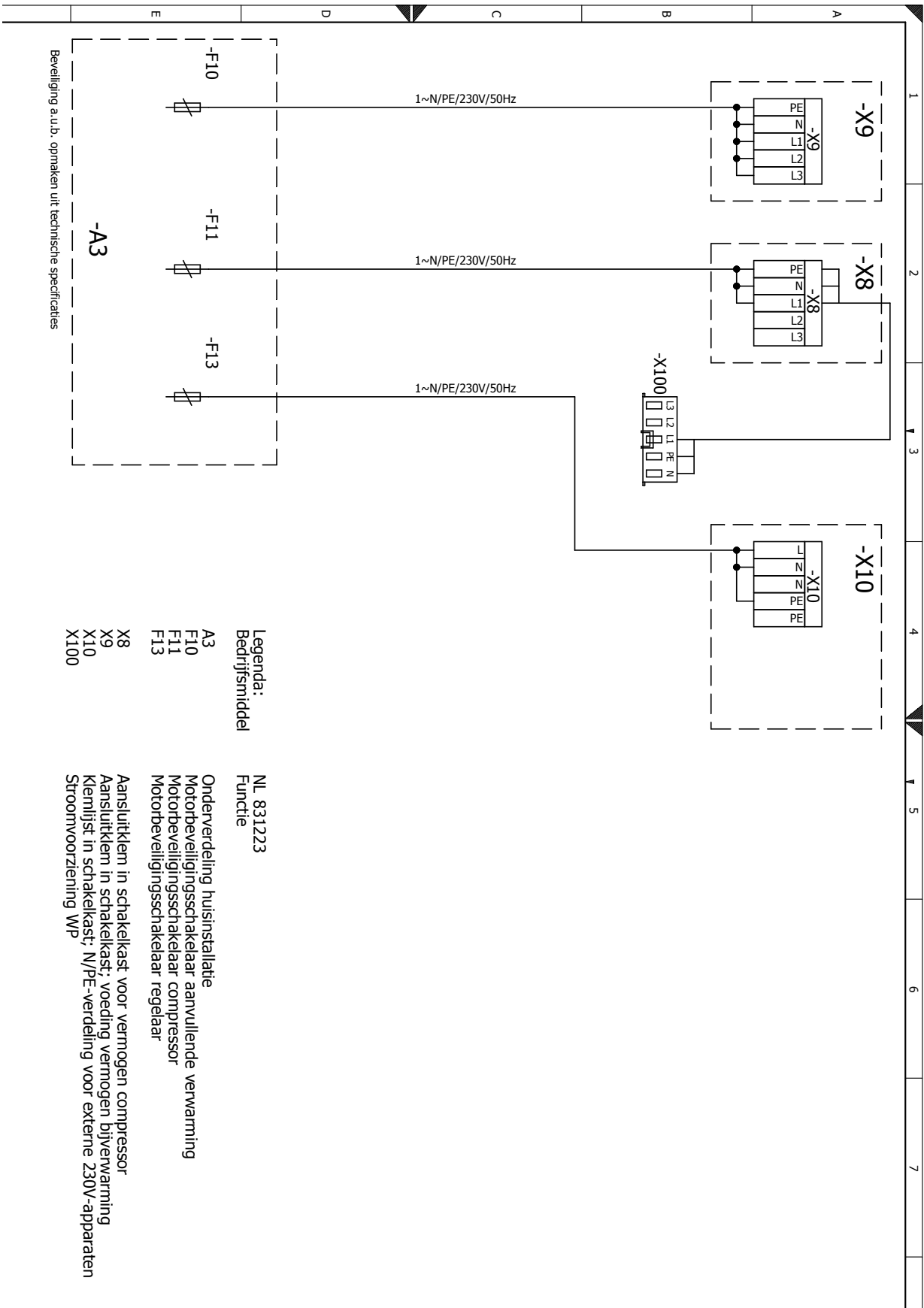


Netspanning LWCV 82R1/3 1~230V + Elektrisch verwarmingselement 3~400V





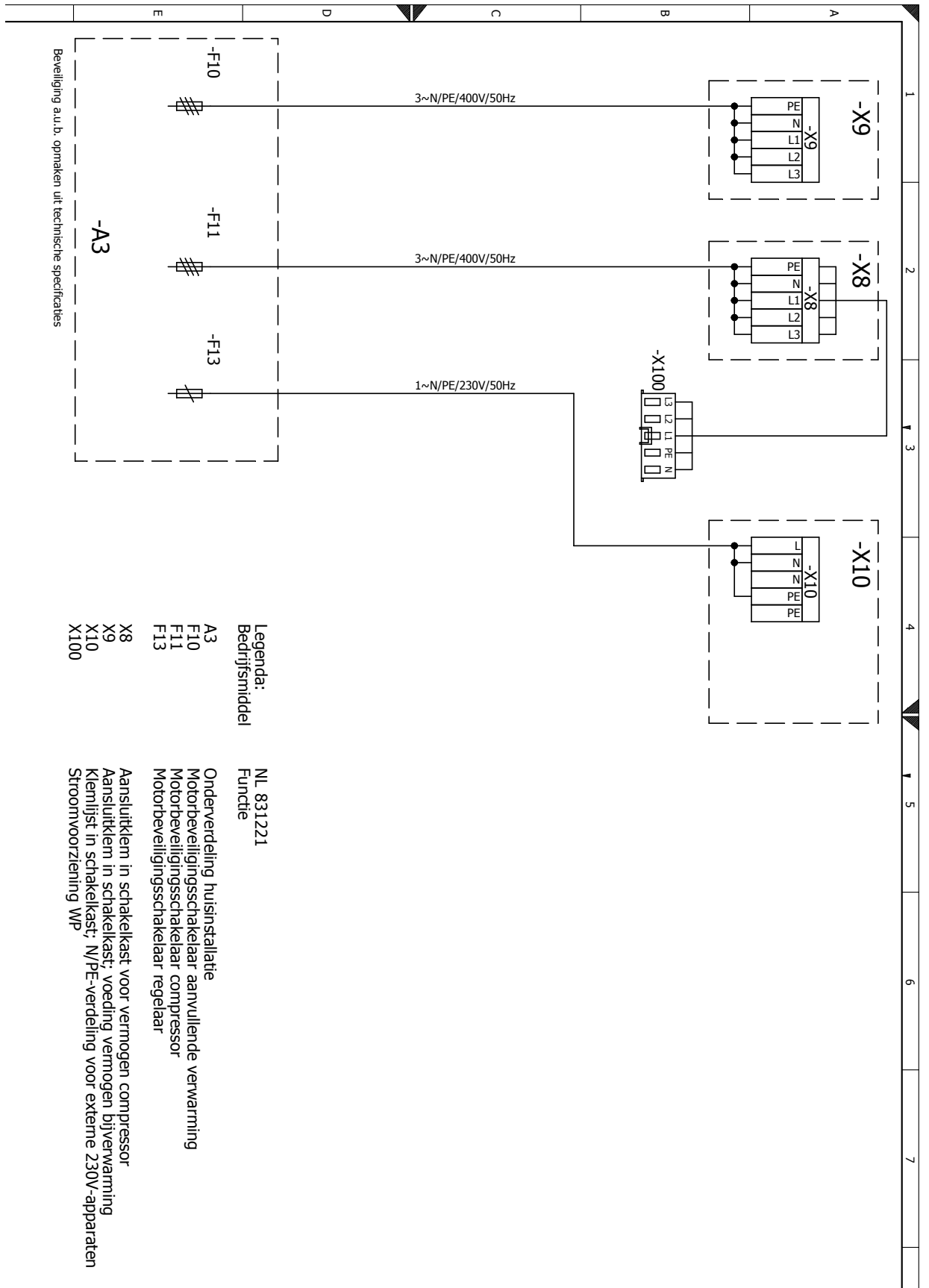
Netspanning LWCV 82R1/3 1~230V + Elektrisch verwarmingselement 1~230V



- | | |
|-----------------|--|
| Legenda: | NL 831223 |
| Bedrijfsmiddel | Funcie |
| A3 | Onderverdeling huisinstallatie |
| F10 | Motorbeveiligingsschakelaar aanvullende verwarming |
| F11 | Motorbeveiligingsschakelaar compressor |
| F13 | Motorbeveiligingsschakelaar regelaar |
| X8 | Aansluitklem in schakelkast voor vermogen compressor |
| X9 | Aansluitklem in schakelkast; voeding vermogen Dtyverwarming |
| X10 | Klemlijst in schakelkast; N/PE-verdeling voor externe 230V-apparaten |
| X100 | Stroomvoorziening WP |



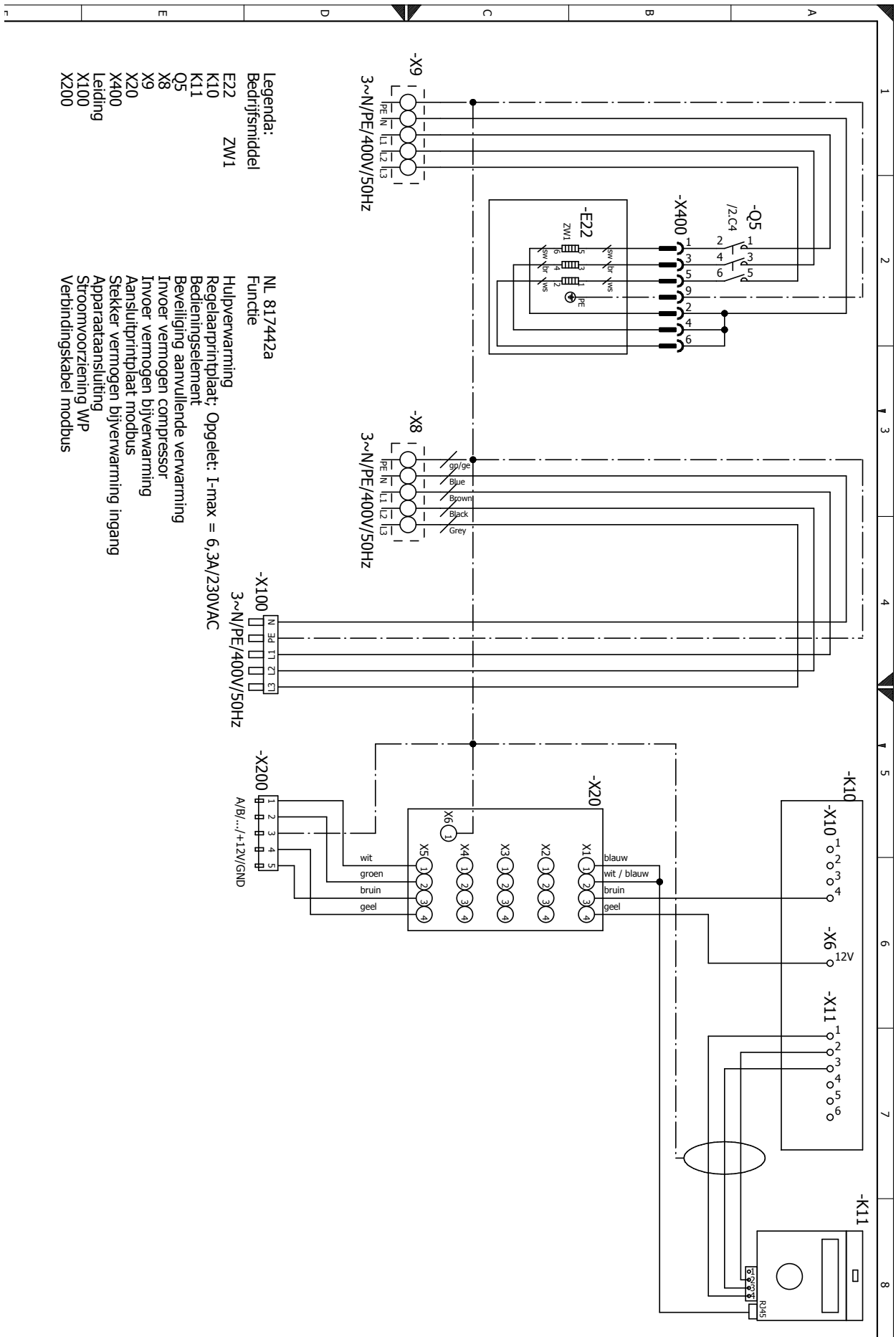
Netspanning LWCV 122R3 3~400V + Elektrisch verwarmingselement 3~400V





LWCV compacte module

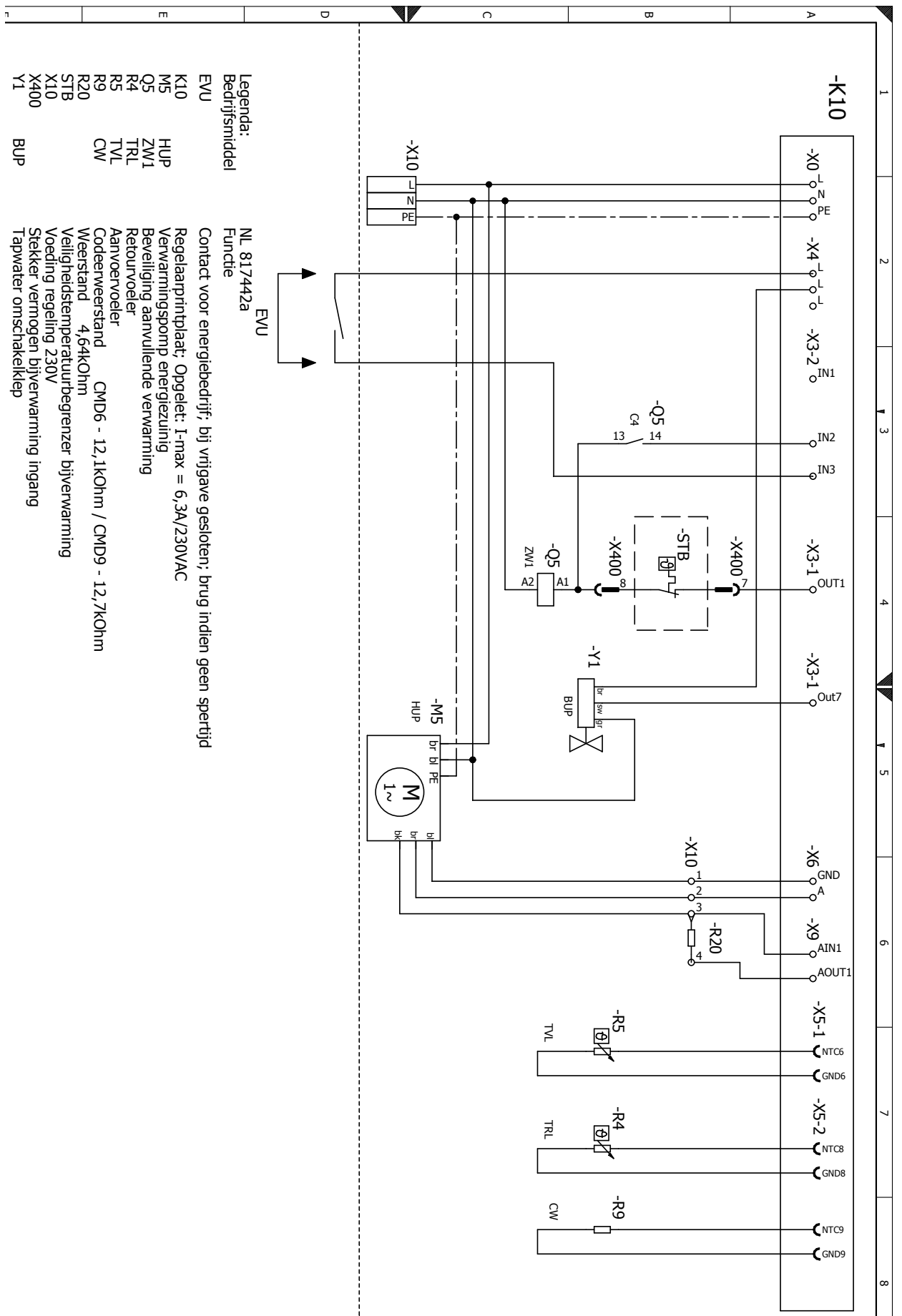
Stroomschema 1/2





Stroomschema 2/2

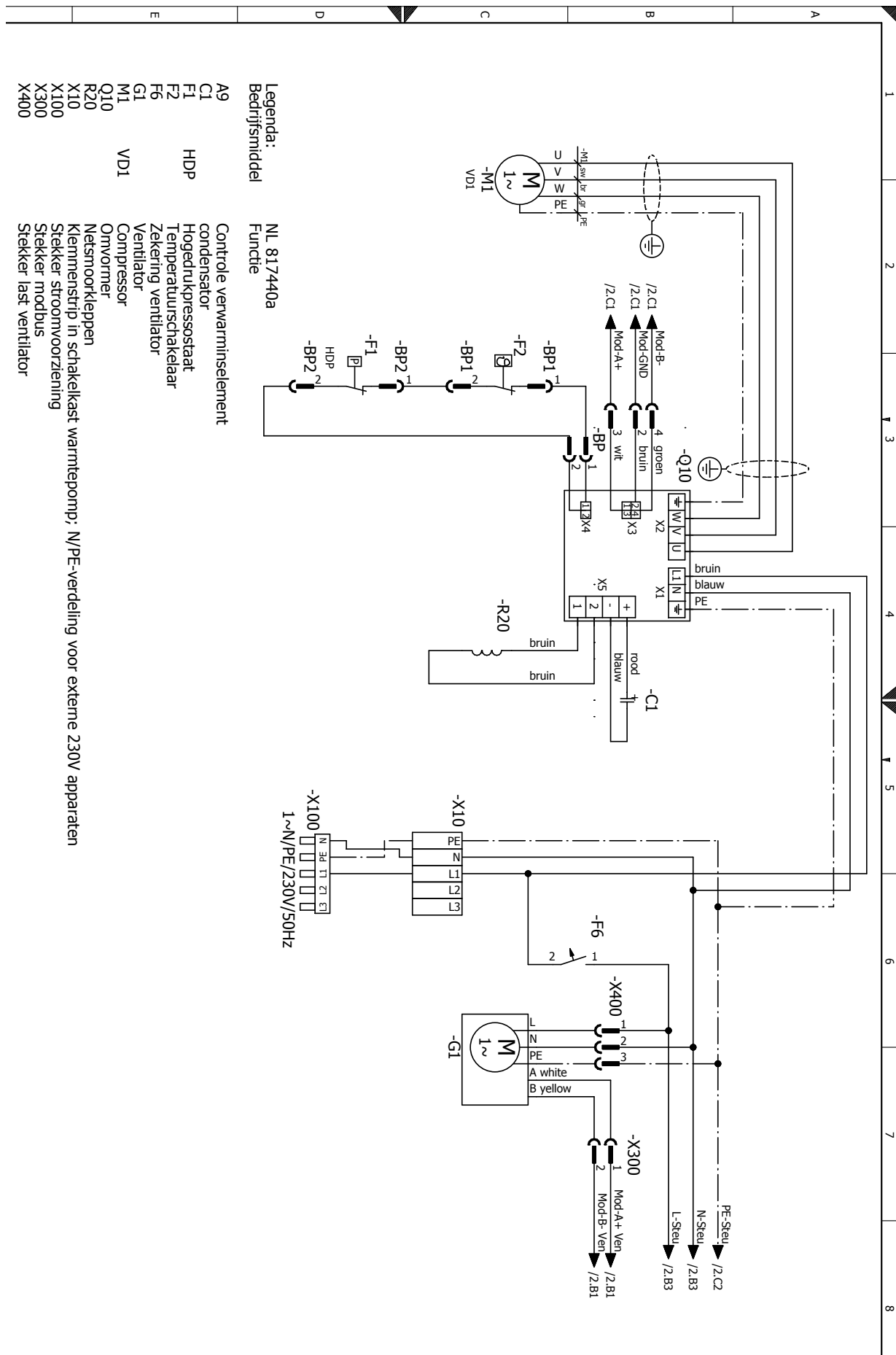
LWCV compacte module





LWCV 82R1/3 warmtepompmodule

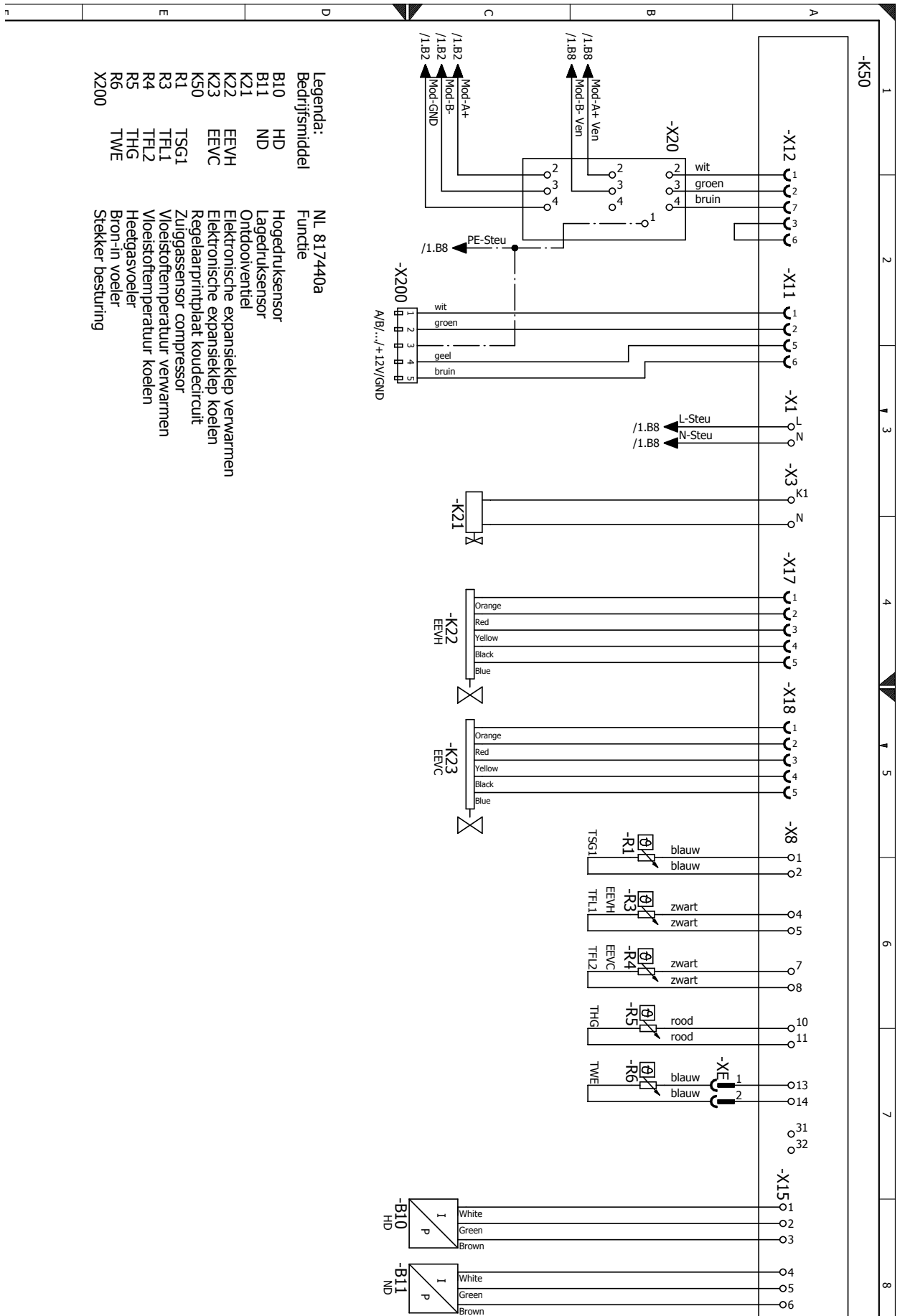
Stroomschema 1/2





Stroomschema 2/2

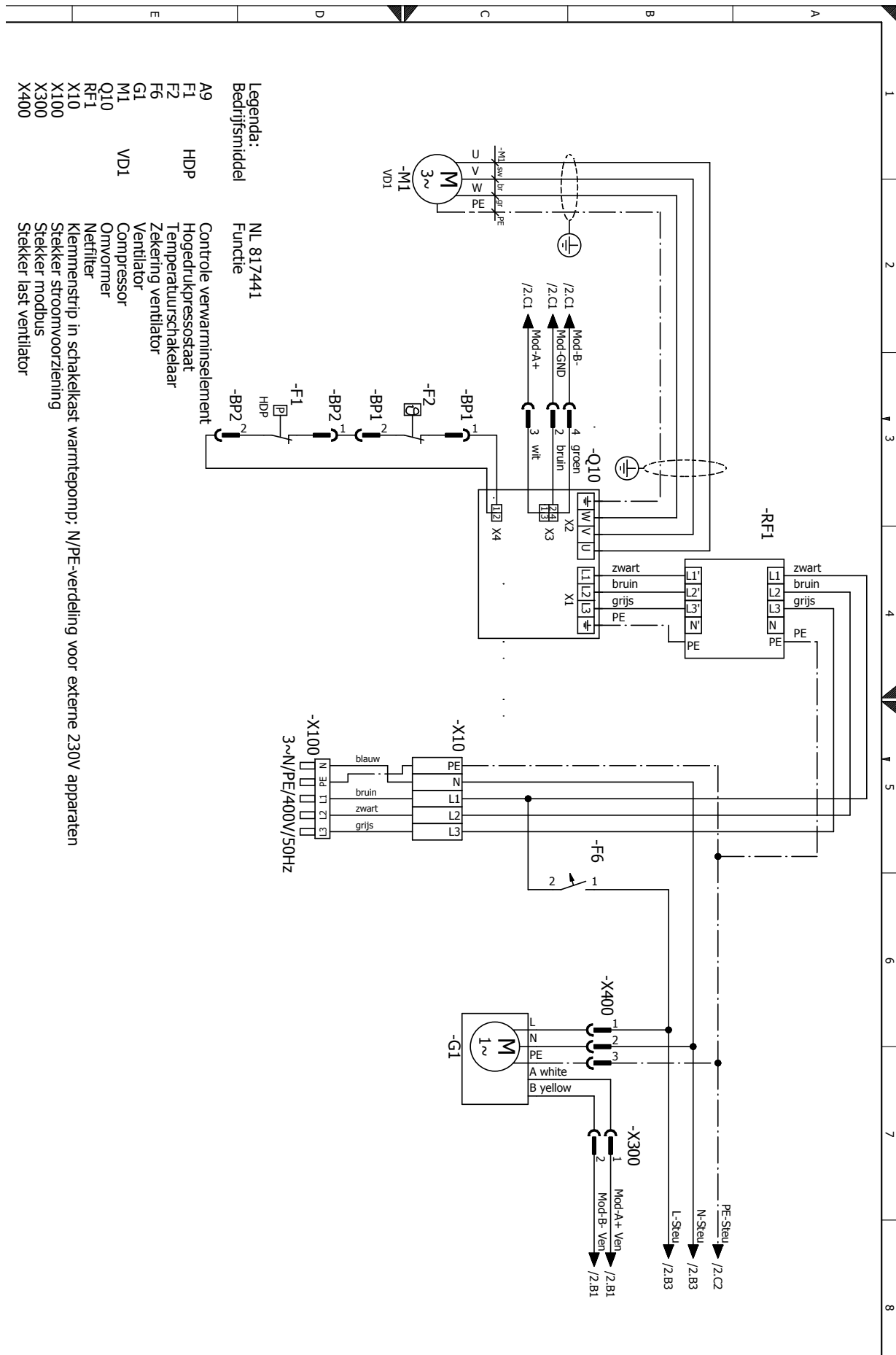
LWCV 82R1/3 warmtepompmodule





LWCV 122R3 warmtepompmodule

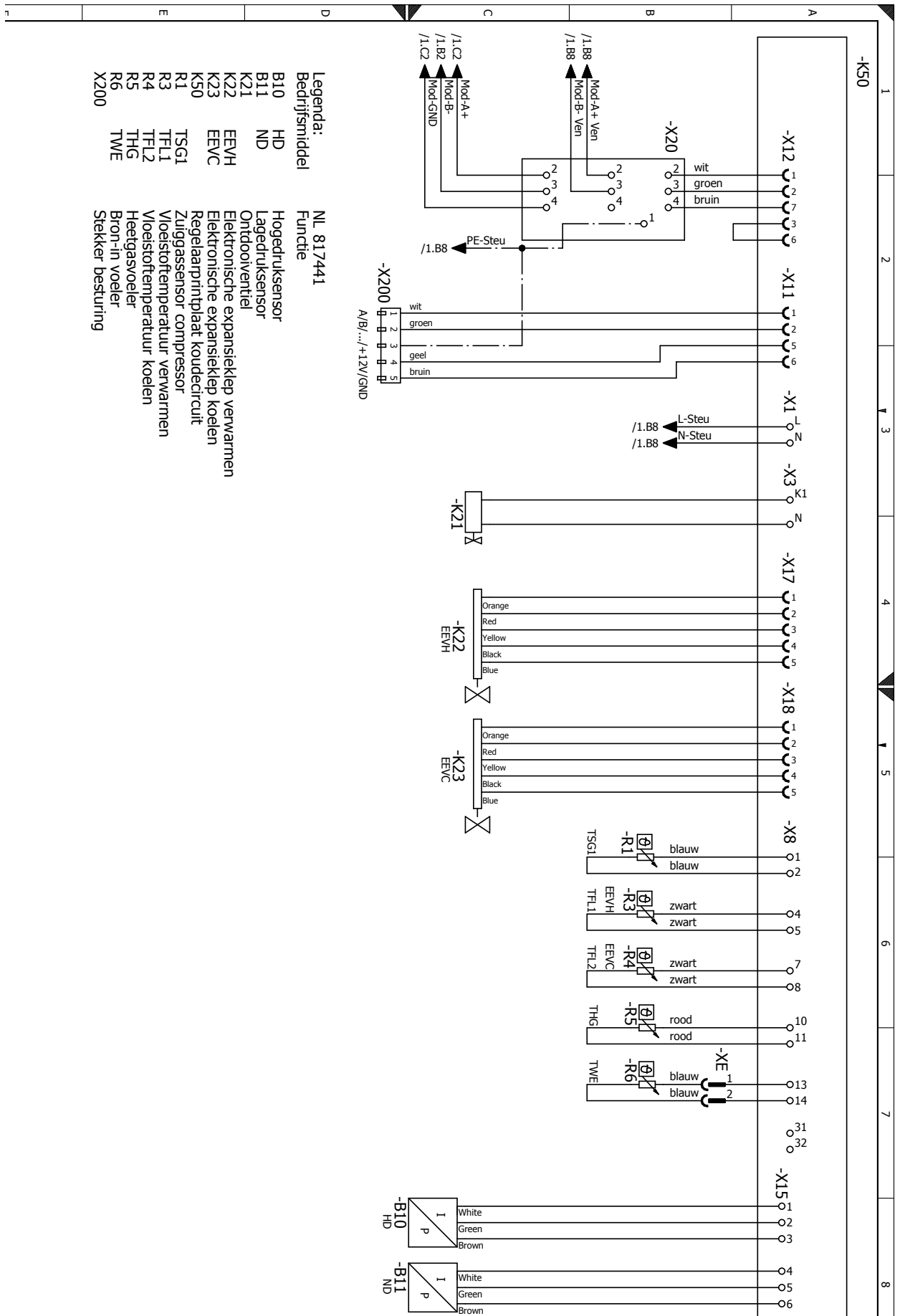
Stroomschema 1/2





Stroomschema 2/2

LWCV 122R3 warmtepompmodule





EG-conformiteitsverklaring



De ondergetekende

bevestigt dat de als volgt aangeduide toestellen in de door ons in omloop gebrachte uitvoering, aan de eisen van de geharmoniseerde EG-richtlijnen, de EG-veiligheidsstandaards en de productspecifieke EG-standaards voldoet.

Bij wijzigingen aan een of meerdere toestellen vervalt de geldigheid van deze verklaring.

Aanduiding van de Warmtepomp/de Toestellen

Warmtepomp



Apparaattype	Bestelnummer	1	2	3
LWCV 82R1/3	10077041			
LWCV 122R3	10077141			
LWV 82R1/3-WR 2.1-1/3	100772WR2141	10077241	15206001	
LWV 122R3-WR 2.1-1/3	100773WR2141	10077341	15206001	
LWV 82R1/3-HV 9-1/3	100772HV941	10077241	15206141	
LWV 82R1/3-HV 12-3	100772HV1241	10077241	15206241	
LWV 122R3-HV 12-3	100773HV1241	10077341	15206241	
LWV 82R1/3-HSV 9M1/3	100772HSV941	10077241	15206341	
LWV 82R1/3-HSV 12M3	100772HSV1241	10077241	15206441	
LWV 122R3-HSV 12M3	100773HSV1241	10077341	15206441	
LWAV 82R1/3-WR 2.1-1/3	100776WR2141	10077641	15206001	
LWAV 122R3-WR 2.1-1/3	100777WR2141	10077741	15206001	
LWAV 82R1/3-HV 9-1/3	100776HV941	10077641	15206141	
LWAV 82R1/3-HV 12-3	100776HV1241	10077641	15206241	
LWAV 122R3-HV 12-3	100777HV1241	10077741	15206241	
LWAV 82R1/3-HSV 9M1/3	100776HSV941	10077641	15206341	
LWAV 82R1/3-HSV 12M3	100776HSV1241	10077641	15206441	
LWAV 122R3-HSV 12M3	100777HSV1241	10077741	15206441	
LWAV+ 82R1/3-WR 2.1-1/3	100778WR2141	100778P41	15206001	15212501
LWAV+ 122R3-WR 2.1-1/3	100779WR2141	100779P41	15206001	15212501
LWAV+ 82R1/3-HV 9-1/3	100778HV941	100778P41	15206141	15212501
LWAV+ 82R1/3-HV 12-3	100778HV1241	100778P41	15206241	15212501
LWAV+ 122R3-HV 12-3	100779HV1241	100779P41	15206241	15212501
LWAV+ 82R1/3-HSV 9M1/3	100778HSV941	100778P41	15206341	15212501
LWAV+ 82R1/3-HSV 12M3	100778HSV1241	100778P41	15206441	15212501
LWAV+ 122R3-HSV 12M3	100779HSV1241	100779P41	15206441	15212501
LWV 82R1/3-HSV 12.1M3	100772HSV12141	10077241	15213141	
LWV 122R3-HSV 12.1M3	100773HSV12141	10077341	15213141	
LWAV 82R1/3-HSV 12.1M3	100776HSV12141	10077641	15213141	
LWAV 122R3-HSV 12.1M3	100777HSV12141	10077741	15213141	
LWAV+ 82R1/3-HSV 12.1M3	100778HSV12141	100778P41	15213141	15212501
LWAV+ 122R3-HSV 12M3	100779HSV12141	100779P41	15213141	15212501

EG-Richtlijnen

2014/35/EU 813/2013
 2014/30/EU 814/2013
 2011/65/EG 517/2014
 2014/68/EU

EN..

EN 378-2:2018 EN 60335-1:2012
 EN ISO 12100:2010 EN 60335-2-40:2014
 EN 12102-1:2018 EN 55014-1:2018
 EN 61000-3-11:2001 EN 55014-2:2016
 EN 61000-3-12:2012

Bouwgroep drukapparatuur

Categorie II
 Module A1
 Benoemde instantie:
 TÜV-SÜD
 Industrie Service GmbH (Nr.:0036)

Bedrijf:

ait-deutschland GmbH
 Industrie Str. 3
 93359 Kasendorf
 Germany

Plaats, datum: Kasendorf, 31.01.2020

Ondertekening

Jesper Stannow
 Hoofd Ontwikkeling Verwarming

NL818180b



ait-deutschland GmbH
Industriestraße 3
D-95359 Kasendorf

E info@alpha-innotec.de
W www.alpha-innotec.de



alpha innotec – een merk van ait-deutschland GmbH